

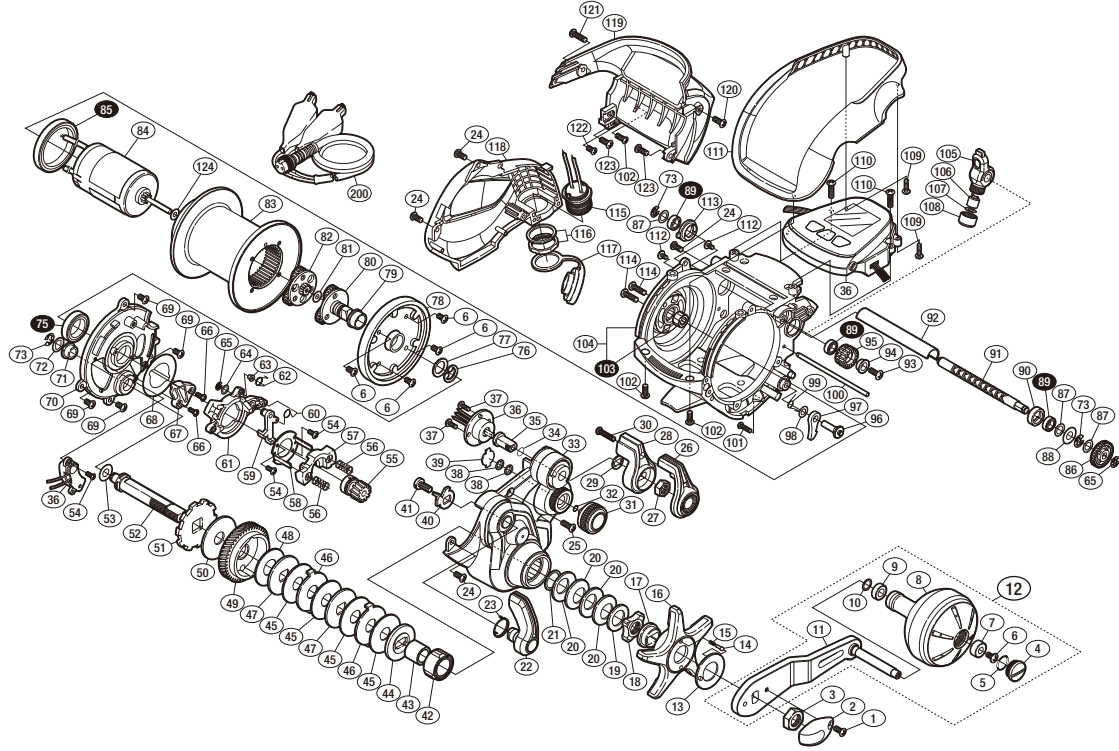
'18 プレイズ 3000XP



商品コード 5-RG52 3000

本体価格(税別) 57,000円

短縮コード **03980**



※白スキ番号はベアリングを示します。

調整座金類にしましては、必ずしも分解図中の表現と一致しない場合がございますので、ご了承ください。(商品により使用している場合とそうでない場合がございます。)

部品番号	部品名	本体価格(税別)
1	固定ボルト	50
2	リテーナ	300
3	ハンドル固定ナット	200
4	ハンドルキャップ	500
5	Oリング	50
6	固定ボルト	50
7	ハンドルノブブッシュ(A)	100
8	ハンドルノブ	4,000
9	ハンドルノブブッシュ(B)	100
10	座金	150
11	ハンドルシャフト組	2,000
12	ハンドル組	6,500
13	音出し座金	100
14	音出しピン	50
15	音出しバネ	50
16	スタードラッグ	500
17	ハンドル受け	200
18	スタードラッグナット	200
19	ベアリング押サエ	100
20	サラバネ(DB-8H)	100
21	座金	100
22	クラッチレバー	800
23	クラッチレバー位置決メバネ	50
24	固定ボルト	50
25	固定ボルト	50
26	レバースイッチ銘版	500
27	固定ナット	200
28	レバースイッチ	500
29	小判座金	100
30	固定ボルト	50
31	メカニカルブレーキノブ	1,000
32	Oリング	100
33	本体A組	4,000
34	Oリング	100
35	レバーインサート軸	300
36	カウンターユニット組	18,000
37	固定ボルト	50
38	CS形止メ輪 4	50
39	メカニカルブレーキ座金	50
40	クラッチレバーカム	100
41	固定ボルト	200
42	ドライブギア軸ブッシュ(B)	200
43	ドライブギア軸スリーブ	200

部品番号	部品名	本体価格(税別)
44	スタードラッグ座金	100
45	スタードラッグ座金	500
46	スタードラッグ座金	100
47	スタードラッグ座金	100
48	スタードラッグ座金	500
49	ドライブギア	2,500
50	スタードラッグ座金	800
51	ストッパーギア	200
52	ドライブギア軸	1,000
53	座金	50
54	固定ボルト	50
55	ヒニオンギア組	1,700
56	クラッチヨークバネ	50
57	クラッチヨーク	100
58	クラッチカム押サエ板	200
59	クラッチツメ組	200
60	クラッチツメバネ	100
61	クラッチカム組	400
62	クラッチレバーバネ	100
63	クラッチカム間座	50
64	座金	50
65	E形止メ輪 2.5	50
66	固定ボルト	50
67	クラッチツメスライド台	400
68	クラッチカム座金	50
69	固定ボルト	50
70	本体A固定板	2,000
71	ドライブギア軸ブッシュ	100
72	座金	50
73	E形止メ輪 3	50
75	ボールベアリング(12×18×4 SARB)	1,200
76	クリセント止メ輪	50
77	座金	50
78	スプールサイドプレート組	1,000
79	減速ギア用プレート(B)軸受け	200
80	減速ギア用プレート(B)組	2,000
81	座金	50
82	減速ギア用プレート(A)組	2,000
83	スプール組	4,000
84	モーター組	15,000
85	ボールベアリング(25×32×4 SARB)	4,000
86	ウォームシャフトギア	300
87	座金	50

部品番号	部品名	本体価格(税別)
88	座金	50
89	ボールベアリング(5×8×2.5 SARB)	1,200
90	ウォームシャフト受け(A)	100
91	ウォームシャフト	1,000
92	レベルワインドパイプ	500
93	固定ボルト	50
94	カラー	100
95	ウォームシャフトギア伝達用ギア	200
96	ストッパー固定軸	200
97	ストッパーツメ	300
98	座金	50
99	ストッパーツメバネ	50
100	レベルワインド棒	200
101	固定ボルト	50
102	固定ボルト	50
103	ワンウェイクラッチ	1,500
104	フレーム組	4,000
105	レベルワインド組	500
106	ウォームシャフトピン	200
107	座金	50
108	レベルワインド受け	100
109	固定ボルト	50
110	固定ボルト	50
111	サムレスト	3,000
112	固定ボルト	50
113	ウォームシャフト受け(B)	100
114	固定ボルト	50
115	コネクタ	2,000
116	コネクタナットセット	500
117	コネクタキャップ	300
118	本体B	3,000
119	レベルワインドガード	2,000
120	固定ボルト	50
121	固定ボルト	50
122	固定ボルト	50
123	固定ボルト	50
124	座金	50
200	ケーブル	(付属品) 4,000
TRST	取扱説明書	(付属品) 400
BNKI	分解図	(付属品) 100
LINE	ライン通シ	(付属品) 100