

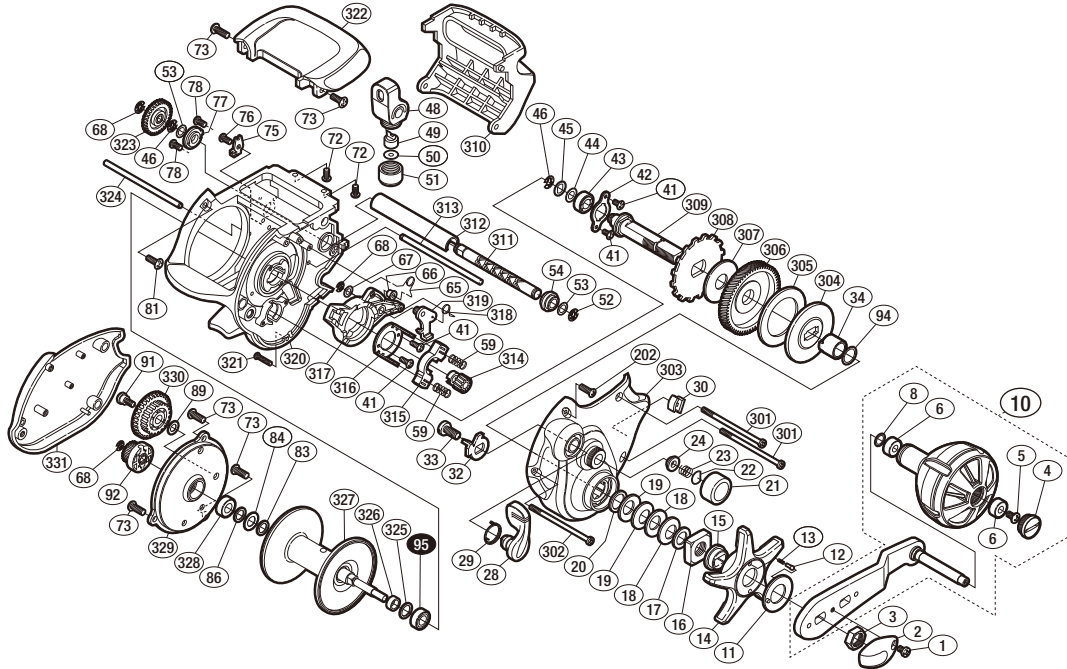
'18 小船 3000



商品コード 5-RF86 3000

本体価格(税別) 13,000円

短縮コード **03932**



※白ヌキ番号はベアリングを示します。

調整座金類にしましては、必ずしも分解図中の表現と一致しない場合がございますので、ご了承ください。(商品により使用している場合とそうでない場合がございます。)

部 品 番 号	部 品 名	本体価格 (税 別)	部 品 番 号	部 品 名	本体価格 (税 別)	部 品 番 号	部 品 名	本体価格 (税 別)
1	固定ボルト	50	46	E形止メ輪 3	50	305	スタードラグ座金	200
2	リテーナー	200	48	レベルワインド組	500	306	ドライブギア	1,000
3	ハンドル固定ナット	200	49	ウォームシャフトピン	200	307	スタードラグ座金	200
4	ハンドルキャップ	100	50	座金	50	308	ストッパーギア	200
5	固定ボルト	50	51	レベルワインド受け	100	309	ドライブギア軸	800
6	プッシュ	100	52	E形止メ輪 4	50	310	レベルワインドガード	500
8	座金	200	53	座金	50	311	ウォームシャフト	800
10	ハンドル組	3,000	54	ウォームシャフト受け	50	312	レベルワインドパイプ	300
11	音出し座金	200	59	クラッチヨークバネ	50	313	レベルワインド棒	100
12	音出しピン	50	65	クラッチレバーバネ	100	314	ピニオンギア組	800
13	音出しシバネ	50	66	クラッチカム間座	50	315	クラッチヨーク	100
14	スタードラグ	200	67	座金	50	316	クラッチカム押サエ板	200
15	ベアリング押サエ	200	68	E形止メ輪 2.5	50	317	クラッチカム	300
16	ドラグナット	200	72	固定ボルト	50	318	クラッチツメバネ	50
17	座金	100	73	固定ボルト	100	319	クラッチツメ	200
18	サラバネ (DB-8L)	100	75	レベルワインド棒固定板	100	320	フレーム	2,100
19	サラバネ (DB-8H)	100	76	固定ボルト	50	321	固定ボルト	100
20	座金	50	77	クロスギヤ受け	50	322	サムレスト	500
21	メカニカルブレーキノブ	300	78	固定ボルト	50	323	ウォームシャフトギア C	100
22	メカニカルブレーキ座金	50	81	固定ボルト	100	324	レベルワインド棒 B	100
23	メカニカルブレーキユルミ止メバネ	50	83	座金	50	325	座金	50
24	本体Aプッシュ	50	84	座金	50	326	スプール座金	50
28	クラッチレバー	500	86	座金	50	327	スプール	2,400
29	クラッチレバー位置決メバネ	50	89	座金	50	328	本体枠Aプッシュ	50
30	糸止メ	100	91	ウォームシャフトギア B 軸	200	329	本体B受け	700
32	クラッチレバーカム	100	92	ウォームシャフトギア A	100	330	ウォームシャフトギア B	200
33	固定ボルト	200	94	座金	50	331	本体B	600
34	ローラークラッチインナーチューブ	500	95	ボールベアリング (6×12×4 SARB)	1,200			
41	固定ボルト	50	202	固定ボルト	100			
42	メインギヤ軸固定板	100	301	固定ボルト	200			
43	メインギヤ軸プッシュ	100	302	固定ボルト	100			
44	座金	50	303	本体A組	2,000	PUNT	取扱説明書分解図セット (付属品)	200
45	座金	50	304	スタードラグ板	200	LINE	ライン通シ (付属品)	100
						STMK	下巻キゲージ (付属品)	100