

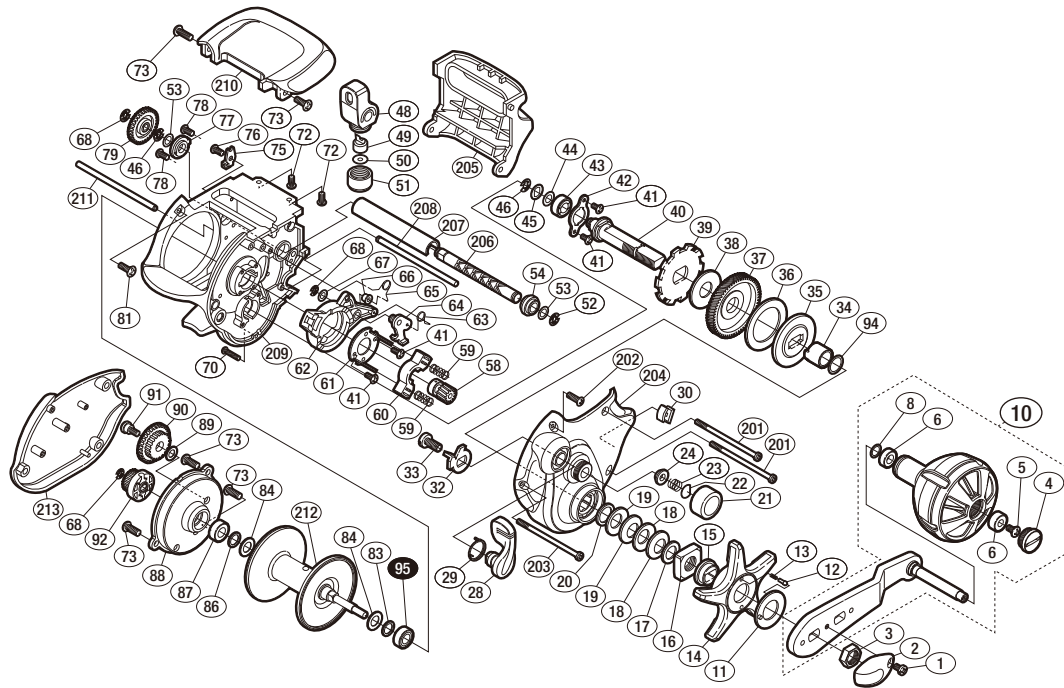
'18 小船 2000



商品コード 5-RF86 2000

本体価格(税別) 12,500円

短縮コード **03931**



※白ヌキ番号はベアリングを示します。

調整座金類に関しましては、必ずしも分解図中の表現と一致しない場合がございますので、ご了承下さい。(商品により使用している場合とそうでない場合がございます。)

部品番号	部品名	本体価格(税別)
1	固定ボルト	50
2	リテーナー	200
3	ハンドル固定ナット	200
4	ハンドルキャップ	100
5	固定ボルト	50
6	プッシュ	100
8	座金	200
10	ハンドル組	3,000
11	音出し座金	200
12	音出しピン	50
13	音出しバネ	50
14	スタードラッグ	200
15	ベアリング押サエ	200
16	ドラッグナット	200
17	座金	100
18	サラバネ (DB-8L)	100
19	サラバネ (DB-8H)	100
20	座金	50
21	メカニカルブレーキノブ	300
22	メカニカルブレーキ座金	50
23	メカニカルブレーキキュルミ止メバネ	50
24	本体Aプッシュ	50
28	クラッチレバー	500
29	クラッチレバー位置決メバネ	50
30	糸止メ	100
32	クラッチレバーカム	100
33	固定ボルト	200
34	ローラークラッチインナーチューブ	500
35	スタードラッグ板	200
36	スタードラッグ座金	200
37	ドライブギア	800
38	スタードラッグ座金	200

部品番号	部品名	本体価格(税別)
39	ストッパーギア	200
40	ドライブギア軸	700
41	固定ボルト	50
42	メインギヤ軸固定板	100
43	メインギヤ軸プッシュ	100
44	座金	50
45	座金	50
46	E形止メ輪 3	50
48	レベルワインド組	500
49	ウォームシャフトピン	200
50	座金	50
51	レベルワインド受け	100
52	E形止メ輪 4	50
53	座金	50
54	ウォームシャフト受け	50
58	ピニオンギア組	600
59	クラッチヨークバネ	50
60	クラッチヨーク	100
61	クラッチカム押サエ板	200
62	クラッチカム	300
63	クラッチツメバネ	50
64	クラッチツメ	200
65	クラッチレバーバネ	100
66	クラッチカム間座	50
67	座金	50
68	E形止メ輪 2.5	50
70	固定ボルト	100
72	固定ボルト	50
73	固定ボルト	100
75	レベルワインド棒固定板	100
76	固定ボルト	50
77	クロスギヤ受け	50

部品番号	部品名	本体価格(税別)
78	固定ボルト	50
79	ウォームシャフトギア C	100
81	固定ボルト	100
83	座金	50
84	座金	50
86	座金	50
87	本体枠Aプッシュ	200
88	本体B受け	700
89	座金	50
90	ウォームシャフトギア B	200
91	ウォームシャフトギア B 軸	200
92	ウォームシャフトギア A	100
94	座金	50
95	ボールベアリング (6×12×4 SARB)	1,200
201	固定ボルト	100
202	固定ボルト	100
203	固定ボルト	200
204	本体A組	2,000
205	レベルワインドガード	500
206	ウォームシャフト	800
207	レベルワインドパイプ	300
208	レベルワインド棒	100
209	フレーム	1,900
210	サムレスト	500
211	レベルワインド棒B	100
212	スプール	2,100
213	本体B	600
PUNT	取扱説明書分解図セット (付属品)	200
LINE	ライン通シ (付属品)	100
STMK	下巻キゲージ (付属品)	100