

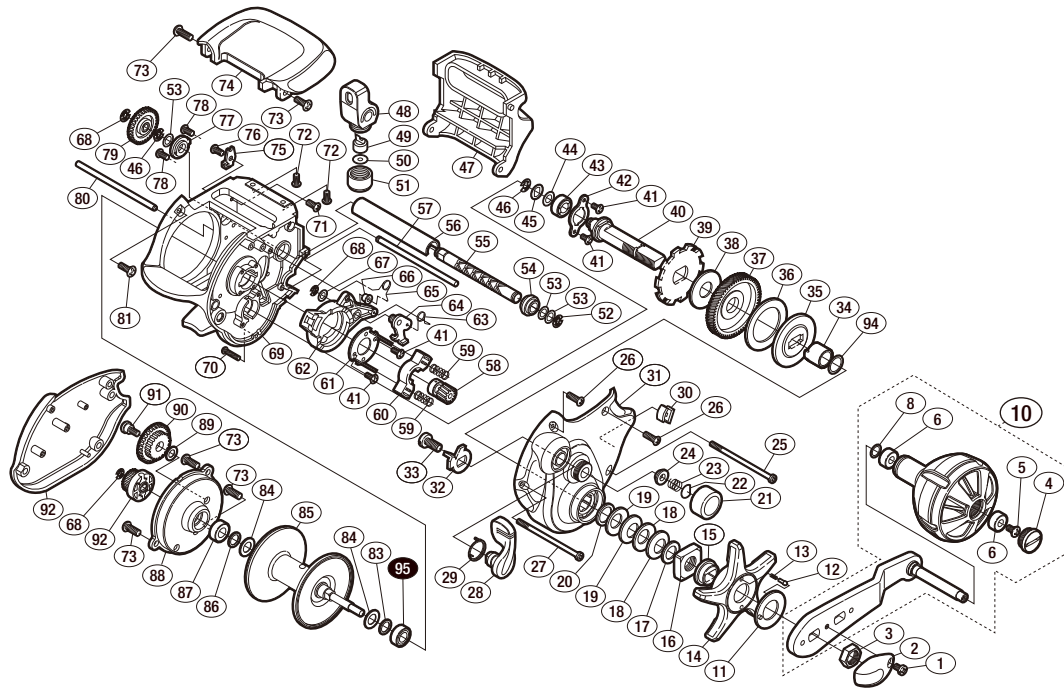
'18 小船 1000



商品コード 5-RF86 1000

本体価格(税別) 12,000円

短縮コード **03930**



*白ヌキ番号はベアリングを示します。

調整座金類に関しましては、必ずしも分解図中の表現と一致しない場合がございますので、ご了承下さい。(商品により使用している場合とそうでない場合がございます。)

部品番号	部品名	本体価格(税別)
1	固定ボルト	50
2	リテーナー	200
3	ハンドル固定ナット	200
4	ハンドルキャップ	100
5	固定ボルト	50
6	プッシュ	100
8	座金	200
10	ハンドル組	3,000
11	音出し座金	200
12	音出しシピン	50
13	音出しシバネ	50
14	スタードラッグ	200
15	ベアリング押サエ	200
16	ドラッグナット	200
17	座金	100
18	サラバネ(DB-8L)	100
19	サラバネ(DB-8H)	100
20	座金	50
21	メカニカルブレーキノブ	300
22	メカニカルブレーキ座金	50
23	メカニカルブレーキキュルミ止メバネ	50
24	本体Aプッシュ	50
25	固定ボルト	100
26	固定ボルト	50
27	固定ボルト	200
28	クラッチレバー	500
29	クラッチレバー位置決メバネ	50
30	糸止メ	100
31	本体A組	2,000
32	クラッチレバーカム	100
33	固定ボルト	200
34	ローラークラッチインナーチューブ	500

部品番号	部品名	本体価格(税別)
35	スタードラッグ板	200
36	スタードラッグ座金	200
37	ドライブギア	800
38	スタードラッグ座金	200
39	ストッパーギア	200
40	ドライブギア軸	700
41	固定ボルト	50
42	メインギア軸固定板	100
43	メインギア軸プッシュ	100
44	座金	50
45	座金	50
46	E形止メ輪 3	50
47	レベルワインドガード	500
48	レベルワインド組	500
49	ウォームシャフトピン	200
50	座金	50
51	レベルワインド受け	100
52	E形止メ輪 4	50
53	座金	50
54	ウォームシャフト受け	50
55	ウォームシャフト	800
56	レベルワインドパイプ	300
57	レベルワインド棒	100
58	ピニオンギア組	600
59	クラッチヨークバネ	50
60	クラッチヨーク	100
61	クラッチカム押サエ板	200
62	クラッチカム	300
63	クラッチツメバネ	50
64	クラッチツメ	200
65	クラッチレバーバネ	100
66	クラッチカム間座	50

部品番号	部品名	本体価格(税別)
67	座金	50
68	E形止メ輪 2.5	50
69	フレーム	1,800
70	固定ボルト	100
71	固定ボルト	100
72	固定ボルト	50
73	固定ボルト	100
74	サムレスト	500
75	レベルワインド棒固定板	100
76	固定ボルト	50
77	クロスギヤ受け	50
78	固定ボルト	50
79	ウォームシャフトギア C	100
80	レベルワインド棒B	100
81	固定ボルト	100
83	座金	50
84	座金	50
85	スプール	1,700
86	座金	50
87	本体枠Aプッシュ	200
88	本体B受け	700
89	座金	50
90	ウォームシャフトギア B	200
91	ウォームシャフトギア B 軸	200
92	ウォームシャフトギア A	100
93	本体B	600
94	座金	50
95	ボールベアリング(6×12×4 SARB)	1,200
PUNT	取扱説明書分解図セット (付属品)	200
LINE	ライン通シ (付属品)	100
STMK	下巻キゲージ (付属品)	100