

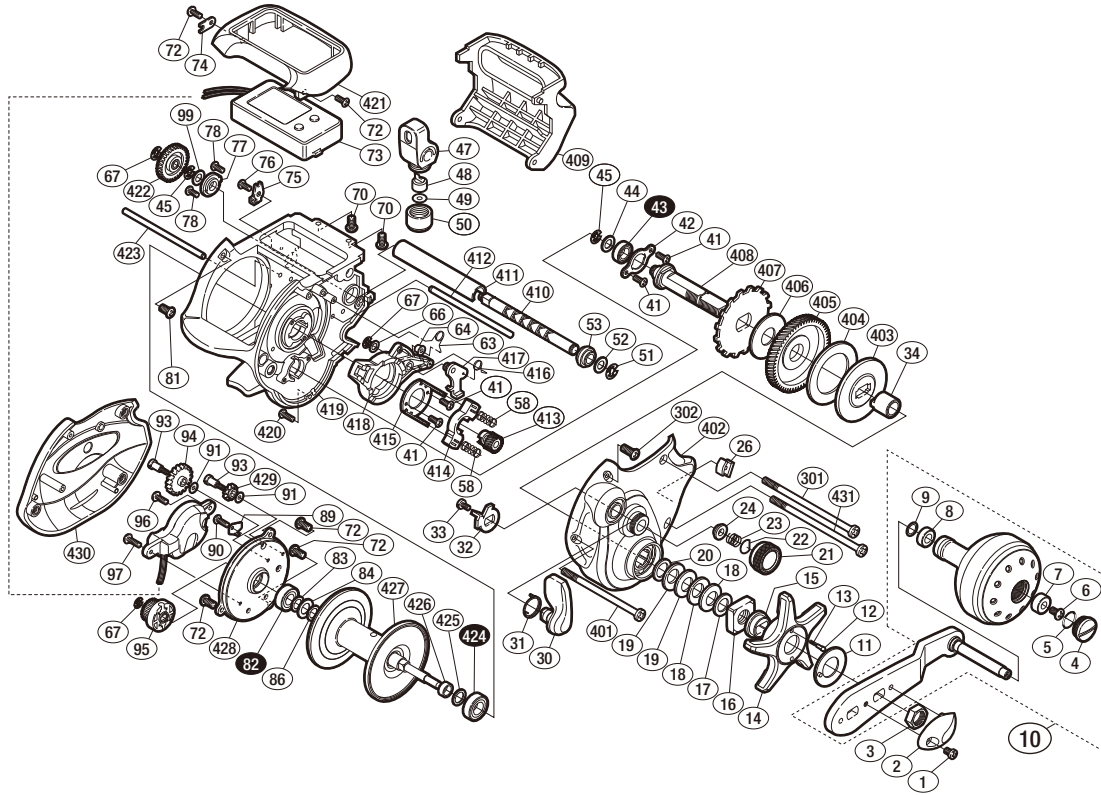
'18 バルケッタ SC 3000



商品コード 5-RF85 3000

本体価格(税別) 24,500円

短縮コード **03928**



※白抜き番号はボールベアリングを示します。

調整座金類に関しましては、必ずしも分解図中の表現と一致しない場合がございますので、ご了承下さい。(商品により使用している場合とそうでない場合がございます。)

部品番号	部品名	本体価格(税別)
1	固定ボルト	100
2	リテーナー	200
3	ハンドル固定ナット	200
4	ハンドルキャップ	500
5	Oリング	50
6	固定ボルト	50
7	ブッシュ	100
8	ブッシュ	100
9	座金	200
10	ハンドル組	8,000
11	音出シ座金	100
12	音出シピン	50
13	音出シバネ	50
14	スタードラッグ	400
15	ハンドル受け	200
16	ドラッグナット	200
17	ベアリング押サエ	100
18	サラバネ(DB-8L)	100
19	サラバネ(DB-8H)	100
20	座金	50
21	メカニカルブレーキノブ	400
22	メカニカルブレーキ座金	50
23	メカニカルブレーキユルミ止メバネ	50
24	本体Aブッシュ	50
26	糸止メ	100
30	クラッチレバー	500
31	クラッチレバー位置決メバネ	50
32	クラッチレバーカム	100
33	固定ボルト	200
34	ローラークラッチインナーチューブ	500
41	固定ボルト	50
42	メインギヤ軸固定板	100
43	ボールベアリング(6×10×3 SARB)	1,200
44	座金	50
45	E形止メ輪 3	50
47	レベルワインド組	500

部品番号	部品名	本体価格(税別)
48	ウォームシャフトピン	200
49	座金	50
50	レベルワインド受け	100
51	E形止メ輪 4	50
52	座金	50
53	ウォームシャフト受け	50
58	クラッチヨークバネ	50
63	クラッチレバーバネ	100
64	クラッチカム間座	50
66	座金	50
67	E形止メ輪 2.5	50
70	固定ボルト	100
72	固定ボルト	50
73	カウンターケース組	12,000
74	リード線固定座金	50
75	レベルワインド棒固定板	100
76	固定ボルト	50
77	ウォームシャフト受け	50
78	固定ボルト	50
81	固定ボルト	100
82	ボールベアリング(6×12×4 SARB)	1,200
83	座金	50
84	座金	50
86	座金	50
89	リード線固定座金	100
90	固定ボルト	50
91	座金	100
93	ウォームシャフトギア B 軸	200
94	ウォームシャフトギア B	200
95	ウォームシャフトギア A 組	400
96	固定ボルト	50
97	固定ボルト	50
99	座金	200
301	固定ボルト	100
302	固定ボルト	100
401	固定ボルト	200

部品番号	部品名	本体価格(税別)
402	本体A組	3,000
403	スタードラッグ板	200
404	スタードラッグ座金	300
405	ドライブギア	1,000
406	スタードラッグ座金	300
407	ストッパーギア	200
408	ドライブギア軸	800
409	レベルワインドガード	500
410	ウォームシャフト	800
411	レベルワインドパイプ	300
412	レベルワインド棒	100
413	ピニオンギア組	800
414	クラッチヨーク	100
415	クラッチカム押サエ板	200
416	クラッチツメバネ	50
417	クラッチツメ	200
418	クラッチカム	300
419	フレーム	4,000
420	固定ボルト	100
421	カウンターケースガード	500
422	ウォームシャフトギア C	100
423	レベルワインド棒B	100
424	ボールベアリング(7×13×4 SARB)	1,200
425	座金	50
426	座金	50
427	スプール	2,500
428	本体B受け	700
429	ウォームシャフトギア D	200
430	本体B	1,000
431	固定ボルト	100
PUNT	取扱説明書分解図セット (付属品)	400
LINE	ライン通シ (付属品)	100
STMK	下巻キゲージ (付属品)	100