

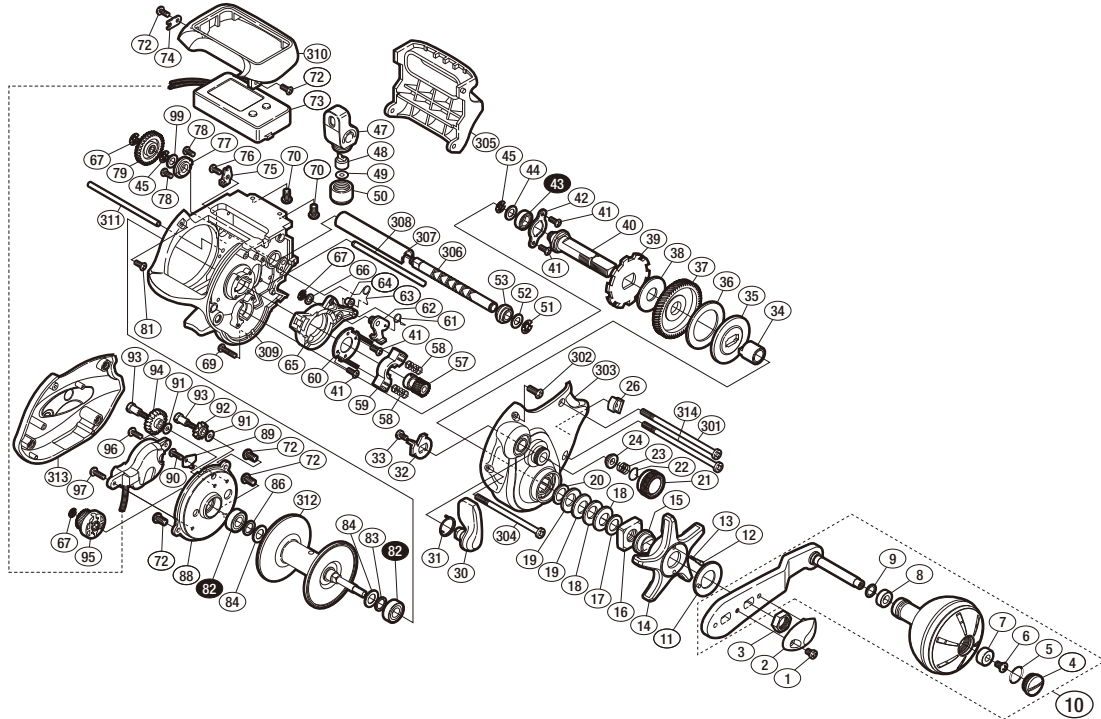
'18 バルケッタ SC 2000



商品コード 5-RF85 2000

本体価格(税別) 24,000円

短縮コード **03927**



※白抜き番号はボールベアリングを示します。

調整座金類にしましては、必ずしも分解図中の表現と一致しない場合がございますので、ご了承ください。(商品により使用している場合とそうでない場合がございます。)

部品番号	部品名	本体価格(税別)
1	固定ボルト	100
2	リテーナー	200
3	ハンドル固定ナット	200
4	ハンドルキャップ	500
5	Oリング	50
6	固定ボルト	50
7	ブッシュ	100
8	ブッシュ	100
9	座金	200
10	ハンドル組	8,000
11	音出し座金	100
12	音出しピン	50
13	音出しシバネ	50
14	スタードラッグ	400
15	ハンドル受け	200
16	ドラッグナット	200
17	ベアリング押さえ	100
18	サラバネ(DB-8L)	100
19	サラバネ(DB-8H)	100
20	座金	50
21	メカニカルブレーキノブ	400
22	メカニカルブレーキ座金	50
23	メカニカルブレーキキュルミ止メバネ	50
24	本体Aブッシュ	50
26	糸止メ	100
30	クラッチレバー	500
31	クラッチレバー位置決メバネ	50
32	クラッチレバーカム	100
33	固定ボルト	200
34	ローラークラッチインナーチューブ	500
35	スタードラッグ板	200
36	スタードラッグ座金	200
37	ドライブギア	800
38	スタードラッグ座金	300
39	ストップギア	200

部品番号	部品名	本体価格(税別)
40	ドライブギア軸	700
41	固定ボルト	50
42	メインギヤ軸固定板	100
43	ボールベアリング(6×10×3 SARB)	1,200
44	座金	50
45	E形止メ輪 3	50
47	レベルwind組	500
48	ウォームシャフトピン	200
49	座金	50
50	レベルwind受ケ	100
51	E形止メ輪 4	50
52	座金	50
53	ウォームシャフト受ケ	50
57	ピニオンギヤ組	600
58	クラッチヨークバネ	50
59	クラッチヨーク	100
60	クラッチカム押さえ板	200
61	クラッチツメバネ	50
62	クラッチツメ	200
63	クラッチレバーバネ	100
64	クラッチカム間座	50
65	クラッチカム	300
66	座金	50
67	E形止メ輪 2.5	50
69	固定ボルト	100
70	固定ボルト	100
72	固定ボルト	50
73	カウンターケース組	12,000
74	リード線固定座金	50
75	レベルwind組固定板	100
76	固定ボルト	50
77	ウォームシャフト受ケ	50
78	固定ボルト	50
79	ウォームシャフトギア C	100
81	固定ボルト	100

部品番号	部品名	本体価格(税別)
82	ボールベアリング(6×12×4 SARB)	1,200
83	座金	50
84	座金	50
86	座金	50
88	本体B受ケ	700
89	リード線固定座金	100
90	固定ボルト	50
91	座金	100
92	ウォームシャフトギア D	100
93	ウォームシャフトギア B 軸	200
94	ウォームシャフトギア B	200
95	ウォームシャフトギア A 組	400
96	固定ボルト	50
97	固定ボルト	50
99	座金	200
301	固定ボルト	100
302	固定ボルト	100
303	本体A組	3,000
304	固定ボルト	200
305	レベルwindガード	500
306	ウォームシャフト	800
307	レベルwindパイプ	300
308	レベルwind棒	100
309	フレーム	3,000
310	カウンターケースガード	500
311	レベルwind棒B	100
312	スプール	2,000
313	本体B	1,000
314	固定ボルト	100
PUNT	取扱説明書分解図セット (付属品)	400
LINE	ライン通シ (付属品)	100
STMK	下巻キゲージ (付属品)	100