

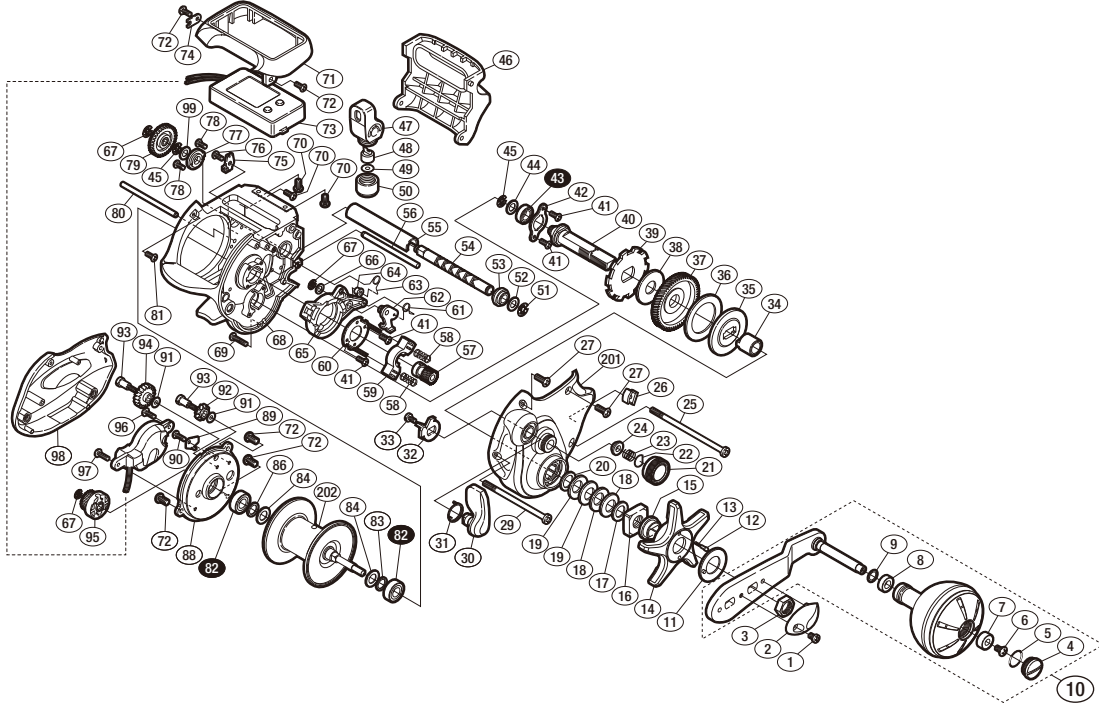
## '18 バルケッタ SC 800



商品コード 5-RF85 0800

本体価格(税別) 23,000円

短縮コード **03925**



\*白抜き番号はボールベアリングを示します。

調整座金類にしましては、必ずしも分解図中の表現と一致しない場合がございますので、ご了承下さい。(商品により使用している場合とそうでない場合がございます。)

部品番号	部品名	本体価格(税別)
1	固定ボルト	100
2	リテーナー	200
3	ハンドル固定ナット	200
4	ハンドルキャップ	500
5	Oリング	50
6	固定ボルト	50
7	ブッシュ	100
8	ブッシュ	100
9	座金	200
10	ハンドル組	8,000
11	音出シ座金	100
12	音出シピン	50
13	音出シバネ	50
14	スタードラッグ	400
15	ハンドル受け	200
16	ドラッグナット	200
17	ベアリング押サエ	100
18	サラバネ(DB-8L)	100
19	サラバネ(DB-8H)	100
20	座金	50
21	メカニカルブレーキノブ	400
22	メカニカルブレーキ座金	50
23	メカニカルブレーキユルミ止メバネ	50
24	本体Aブッシュ	50
25	固定ボルト	100
26	糸止メ	100
27	固定ボルト	50
29	固定ボルト	200
30	クラッチレバー	500
31	クラッチレバー位置決メバネ	50
32	クラッチレバーカム	100
33	固定ボルト	200
34	ローラークラッチインナーチューブ	500
35	スタードラッグ板	200

部品番号	部品名	本体価格(税別)
36	スタードラッグ座金	200
37	ドライブギア	800
38	スタードラッグ座金	300
39	ストッパーギア	200
40	ドライブギア軸	700
41	固定ボルト	50
42	メインギア軸固定板	100
43	ボールベアリング(6×10×3 SARB)	1,200
44	座金	50
45	E形止メ輪 3	50
46	レベルwindガード	500
47	レベルwind組	500
48	ウォームシャフトピン	200
49	座金	50
50	レベルwind受け	100
51	E形止メ輪 4	50
52	座金	50
53	ウォームシャフト受け	50
54	ウォームシャフト	800
55	レベルwindパイプ	300
56	レベルwind棒	100
57	ピニオンギア組	600
58	クラッチヨークバネ	50
59	クラッチヨーク	100
60	クラッチカム押サエ板	200
61	クラッチツメバネ	50
62	クラッチツメ	200
63	クラッチレバーバネ	100
64	クラッチカム間座	50
65	クラッチカム	300
66	座金	50
67	E形止メ輪 2.5	50
68	フレーム	3,000
69	固定ボルト	100

部品番号	部品名	本体価格(税別)
70	固定ボルト	100
71	カウンターケースガード	500
72	固定ボルト	50
73	カウンターケース組	12,000
74	リード線固定座金	50
75	レベルwind棒固定板	100
76	固定ボルト	50
77	ウォームシャフト受け	50
78	固定ボルト	50
79	ウォームシャフトギア C	100
80	レベルwind棒B	100
81	固定ボルト	100
82	ボールベアリング(6×12×4 SARB)	1,200
83	座金	50
84	座金	50
86	座金	50
88	本体B受け	700
89	リード線固定座金	100
90	固定ボルト	50
91	座金	100
92	ウォームシャフトギア D	100
93	ウォームシャフトギア B 軸	200
94	ウォームシャフトギア B	200
95	ウォームシャフトギア A 組	400
96	固定ボルト	50
97	固定ボルト	50
98	本体B	800
99	座金	200
201	本体A組	3,000
202	スプール	1,700
PUNT	取扱説明書分解図セット (付属品)	400
LINE	ライン通シ (付属品)	100
STMK	下巻キゲージ (付属品)	100