

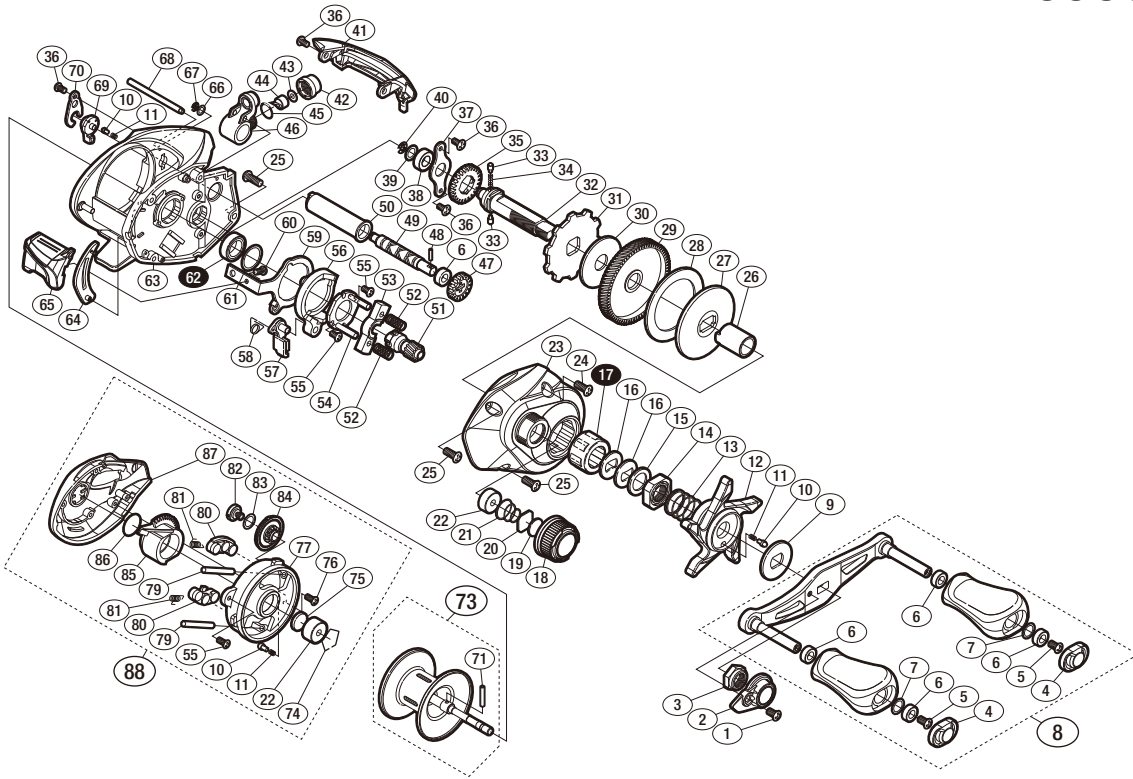
'18 バスライズ



商品コード 5-RL13 1000
(3.5号糸付) 5-RL13 1100

本体価格(税別) 6,700円
(3.5号糸付) 7,400円

短縮コード **03886**
(3.5号糸付) **03887**



※白抜き番号はベアリングを示します。
 ※(71) スプールクラッチピン (17) ローラークラッチはお客様ご自身での交換はできません。
 交換はアフターサービスに出していただくようお願いいたします。
 調整座金類に関しましては、必ずしも分解図中の表現と一致しない場合がございますので、ご了承ください。
 (商品により使用している場合とそうでない場合がございます。)

部品番号	部品名	本体価格(税別)
1	固定ボルト	100
2	リテーナー	300
3	ハンドル固定ナット	200
4	ハンドルキャップ	100
5	固定ボルト	50
6	ハンドルノブプッシュ	100
7	座金	200
8	ハンドル組	2,500
9	スタードラッグ音出シ板	100
10	音出シピン	100
11	音出シバネ	100
12	スタードラッグ	800
13	スタードラッグバネ	200
14	スタードラッグ固定ナット	200
15	スタードラッグスベーター	200
16	座金	100
17	ローラークラッチベアリング	1,500
18	メカニカルブレーキノブ	300
19	メカニカルブレーキ座金	50
20	メカニカルブレーキ座金	50
21	メカニカルブレーキユルミ止メバネ	100
22	プッシュ	100
23	本体A	1,000
24	固定ボルト	50
25	固定ボルト	50
26	ローラークラッチインナーチューブ	500
27	スタードラッグ板	200
28	スタードラッグ座金	200
29	ドライブギア	2,000
30	スタードラッグ座金	100

部品番号	部品名	本体価格(税別)
31	ストッパーギア	500
32	ドライブギア軸	750
33	ウォームシャフトギア用ピン	100
34	ウォームシャフトギア用バネ	100
35	ウォームシャフトギア	200
36	固定ボルト	50
37	ドライブギア軸固定板	200
38	ドライブギア軸プッシュ	100
39	座金	200
40	E形止メ輪 2.5	50
41	レベルワインドガード	300
42	レベルワインド受け	100
43	座金	200
44	ウォームシャフトピン	200
45	Oリング	100
46	レベルワインド組	800
47	ウォームシャフトギア	200
48	ウォームシャフトピン	50
49	ウォームシャフト	500
50	レベルワインドパイプ	100
51	ピニオンギア	1,000
52	クラッチヨークバネ	50
53	クラッチヨーク	100
54	クラッチカム押サエ板	300
55	固定ボルト	50
56	クラッチカム	200
57	クラッチツメ組	300
58	クラッチツメバネ	100
59	クラッチプレート	400
60	固定ボルト	50

部品番号	部品名	本体価格(税別)
61	座金	100
62	ボールベアリング(8×12×3.5)	600
63	フレーム組	1,000
64	クラッチレバー受け(B)	100
65	クラッチレバー	100
66	座金	200
67	E形止メ輪 2	50
68	レベルワインドガイド	100
69	本体Bカムレバー	100
70	本体Bカムレバー押サエ板	100
71	スプールクラッチピン	100
73	スプール組	2,000
74	ベアリング抜ケ止メ	50
75	スプール軸当たりB	50
76	固定ボルト	100
77	本体B受け	1,200
79	マグネット受け軸	50
80	マグネット受け組	500
81	マグネットバネ	50
82	固定ボルト	100
83	座金	200
84	BR ツマミ	500
85	ブレーキカム	500
86	座金	200
87	本体B	700
88	本体B組	3,000
PUNT	取扱説明書分解図セット (付属品)	200
OIL1	バンタムオイル (付属品)	300