

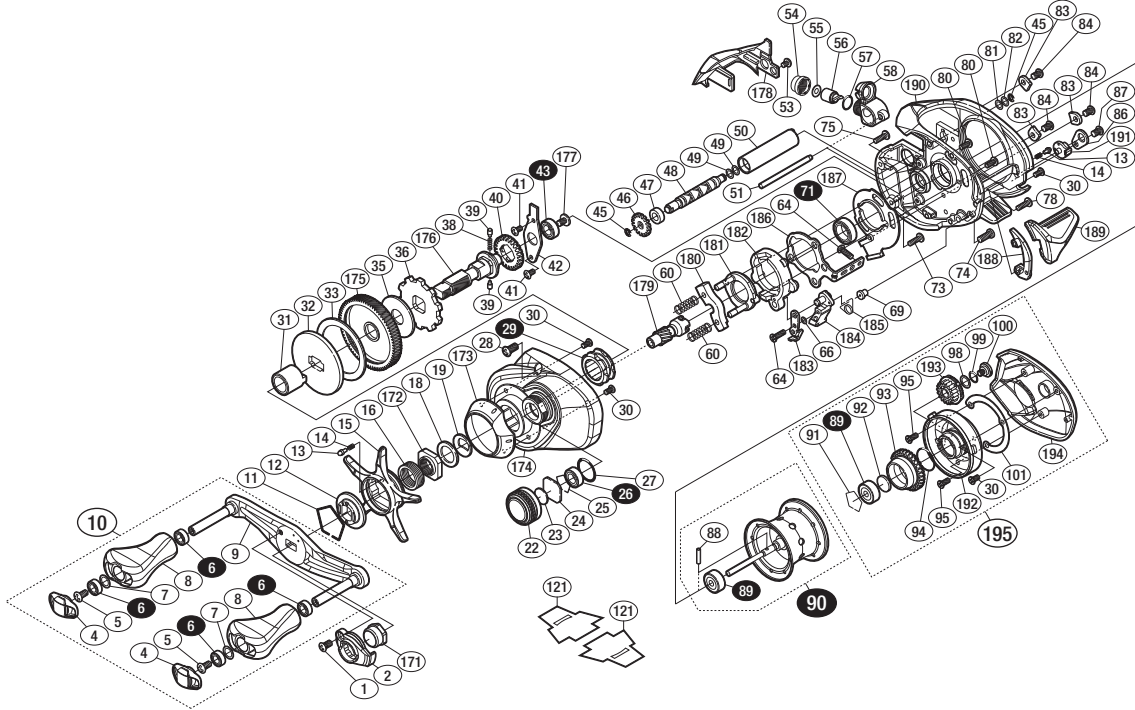
'18 アルデバラン MGL 31



商品コード 5-RL12 0031

本体価格(税別) 45,300円

短縮コード **03878**



※白ヌキ番号はベアリングを示します。

※ 89 ベアリング (88) スプールクラッチピン (29) ローラークラッチはお客様ご自身での交換はできません。交換はアフターサービスに出していただくようお願いいたします。

調整座金類に関しましては、必ずしも分解図中の表現と一致しない場合がございますので、ご了承ください。(商品により使用している場合とそうでない場合がございます。)

部品番号	部品名	本体価格(税別)
1	固定ボルト	100
2	リテーナー	200
4	ハンドルキャップ	300
5	固定ボルト	50
6	ボールベアリング(4×7×2.5 SARB)	1,200
7	座金	150
8	ハンドルノブ	1,000
9	ハンドルシャフト組	3,000
10	ハンドル組	10,000
11	スタードラッグ音出し板抜き止メ	100
12	スタードラッグ音出し板	100
13	音出しシピン	100
14	音出しシバネ	100
15	スタードラッグ	1,800
16	スタードラッグバネ	200
18	スタードラッグスベーター	100
19	ドライブギア座金	100
22	メカニカルブレーキノブ	1,000
23	メカニカルブレーキ座金	50
24	メカニカルブレーキ座金	50
25	抜き止メ	100
26	ボールベアリング(5×9×3 SARB)	1,200
27	Oリング	100
28	固定ボルト	100
29	ローラークラッチ	1,500
30	固定ボルト	100
31	ローラークラッチインナーチューブ	500
32	スタードラッグ板	500
33	スタードラッグ座金	800
35	スタードラッグ座金	800
36	ストッパーギア	300
38	ウォームシャフトギア用バネ	100
39	ウォームシャフトギア用ピン	100
40	ウォームシャフトギア	300
41	固定ボルト	50
42	ドライブギア軸固定板	200
43	ボールベアリング(5×9×3 SARB)	1,200

部品番号	部品名	本体価格(税別)
45	E形止メ輪 2	50
46	ウォームシャフトギア	200
47	ブッシュ	100
48	ウォームシャフト	800
49	座金	50
50	レベルワインドパイプ	100
51	レベルワインドガイド	300
53	固定ボルト	50
54	レベルワインド受け	100
55	座金	50
56	ウォームシャフトピン	100
57	Oリング	100
58	レベルワインド組	2,000
60	クラッチヨークバネ	50
64	固定ボルト	100
66	座金	50
69	クラッチバネホルダー	100
71	ボールベアリング(8×12×3.5 SARB)	1,200
73	固定ボルト	100
74	固定ボルト	50
75	固定ボルト	100
78	固定ボルト	100
80	固定ボルト	50
81	座金	50
82	座金	50
83	フレームB固定板	800
84	固定ボルト	100
86	本体Bカムレバー押サエ板	100
87	固定ボルト	100
88	スプールクラッチピン	200
89	ボールベアリング(3×10×4 SARB)	1,200
90	スプール組(ベアリング入り)	10,000
91	ベアリング抜き止メ	50
92	スプール軸当たりB	50
93	ブレーキパイプギア組	1,500
94	Oリング	100
95	固定ボルト	100

部品番号	部品名	本体価格(税別)
98	座金	50
99	Oリング	50
100	固定ボルト	500
101	座金	100
171	ハンドル固定ナット	500
172	スタードラッグ固定ナット	200
173	本体A銘板	300
174	本体A	4,000
175	ドライブギア	2,000
176	ドライブギア軸	2,000
177	固定ボルト	100
178	レベルワインドガード	800
179	ビニオンギア	1,500
180	クラッチヨーク	100
181	クラッチカム押サエ板	700
182	クラッチカム	200
183	クラッチツメ	100
184	クラッチツメ	200
185	クラッチツメバネ	100
186	クラッチプレート	400
187	本体Aシート	300
188	クラッチレバー受け	100
189	クラッチレバー組	800
190	フレーム組	11,000
191	本体Bカムレバー	200
192	フレームB受け組	2,000
193	BRツマミ	200
194	本体B	3,500
195	本体B組	7,900
121	脚保護シート (付属品)	100
TRST	取扱説明書 (付属品)	100
BNKI	分解図 (付属品)	100
OIL1	パンタムオイル (付属品)	300