

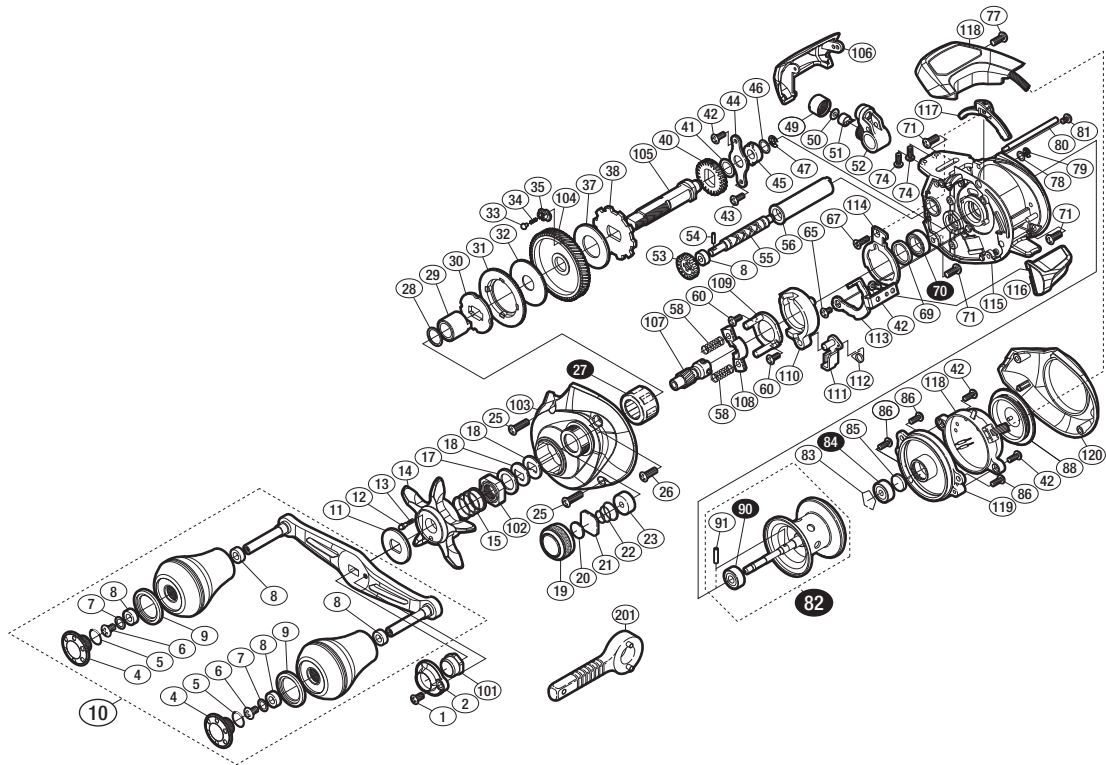
'18 バルケッタ 301PG



商品コード 5-RF79 2301

本体価格(税別) 27,000円

短縮コード **03873**



※白ヌキ番号はベアリングを示します。

※ 90 ベアリング 91 スプールクラッチピン 27 ローラークラッチはお客様ご自身での交換はできません。交換はアフターサービスに出していただくようお願いします。

調整座金類に関しましては、必ずしも分解図中の表現と一致しない場合がございますので、ご了承ください。(商品により使用している場合とそうでない場合がございます。)

部品番号	部品名	本体価格(税別)
1	固定ボルト	100
2	リテーナー	300
4	ハンドルキャップ	400
5	Oリング	50
6	固定ボルト	50
7	座金	200
8	プッシュ	100
9	座金	200
10	ハンドル組	6,000
11	スタードラッグ音出シ板	100
12	音出シピン	100
13	音出シバネ	100
14	スタードラッグ	500
15	スタードラッグバネ	200
17	スタードラッグスベーター	50
18	座金	100
19	メカニカルブレーキノブ	600
20	メカニカルブレーキ座金	50
21	メカニカルブレーキ座金	50
22	メカニカルブレーキユルミ止メバネ	100
23	プッシュ	100
25	固定ボルト	50
26	固定ボルト	50
27	ローラークラッチベアリング	1,500
28	座金	100
29	ローラークラッチインナーチューブ	500
30	スタードラッグ板	300
31	ドラッグ音出シラチェット	200
32	スタードラッグ座金	500
33	ドラッグ音出シピン	200
34	ドラッグ音出シバネ	100
35	ドラッグバネホルダー	100

部品番号	部品名	本体価格(税別)
37	スタードラッグ座金	500
38	ストップギア	500
40	ウォームシャフトギア	200
41	座金	50
42	固定ボルト	50
43	固定ボルト	50
44	ドライブギア軸固定板	100
45	ドライブギア軸プッシュ	100
46	座金	200
47	E形止メ輪 2.5	50
49	レベルwind受ケ	100
50	座金	200
51	ウォームシャフトピン	200
52	レベルwind組	800
53	ウォームシャフトギア	200
54	ウォームシャフトピン	50
55	ウォームシャフト	1,000
56	レベルwindパイプ	100
58	クラッチヨークバネ	50
60	固定ボルト	50
65	固定ボルト	50
67	固定ボルト	50
69	ベアリングガイド	100
70	ボールベアリング(8×12×3.5 SARB)	1,200
71	固定ボルト	50
74	固定ボルト	50
77	固定ボルト	50
78	座金	50
79	E形止メ輪 2	50
80	レベルwind棒	100
81	固定ボルト	50
82	スプール組(ベアリング入り)	5,000

部品番号	部品名	本体価格(税別)
83	ベアリング抜ケ止メ	50
84	ボールベアリング(3×10×4 SARB)	1,200
85	スプール軸当たりB	50
86	固定ボルト	100
88	電池フタ組	800
90	ボールベアリング(4×10×4 SARB)	1,200
91	スプールクラッチピン	100
101	ハンドル固定ナット	300
102	スタードラッグ固定ナット	300
103	本体A	2,000
104	ドライブギア	2,000
105	ドライブギア軸	1,000
106	レベルwindガード	400
107	ピニオンギア	1,000
108	クラッチヨーク	200
109	クラッチカム押サエ板	300
110	クラッチカム	200
111	クラッチツメ	300
112	クラッチツメバネ	100
113	クラッチプレート	400
114	クラッチプレート(B)	200
115	フレーム	5,000
116	クラッチレバー	500
117	クラッチレバー(B)	100
118	カウンターユニット組	11,000
119	本体B受ケ	1,000
120	本体B	1,000
201	リールレンチ (付属品)	100
PUNT	取扱説明書分解図セット (付属品)	200
LINE	ライン通シ (付属品)	100