

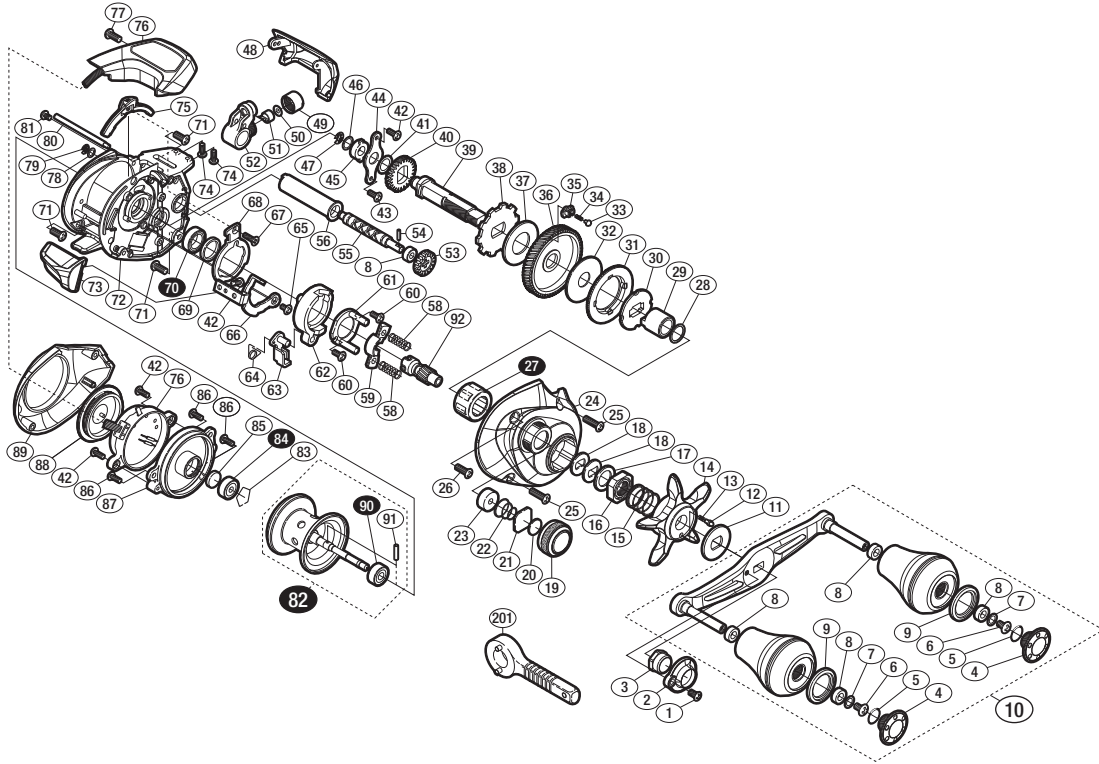
'18 バルケッタ 300PG



商品コード 5-RF79 2300

本体価格(税別) 27,000円

短縮コード **03872**



*白ヌキ番号はベアリングを示します。

***90** ベアリング **91** スプールクラッチピン **27** ローラークラッチはお客様ご自身の交換はできません。交換はアフターサービスに出していただくようお願いします。

調整座金類に関しましては、必ずしも分解図中の表現と一致しない場合がございますので、ご了承ください。(商品により使用している場合とそうでない場合がございます。)

部品番号	部品名	本体価格(税別)
1	固定ボルト	100
2	リテーナー	300
3	ハンドル固定ナット	300
4	ハンドルキャップ	400
5	Oリング	50
6	固定ボルト	50
7	座金	200
8	プッシュ	100
9	座金	200
10	ハンドル組	6,000
11	スタードラッグ音出シ板	100
12	音出シピン	100
13	音出シバネ	100
14	スタードラッグ	500
15	スタードラッグバネ	200
16	スタードラッグ固定ナット	300
17	スタードラッグスベーター	50
18	座金	100
19	メカニカルブレーキノブ	600
20	メカニカルブレーキ座金	50
21	メカニカルブレーキ座金	50
22	メカニカルブレーキキュルミ止メバネ	100
23	プッシュ	100
24	本体A	2,000
25	固定ボルト	50
26	固定ボルト	50
27	ローラークラッチベアリング	1,500
28	座金	100
29	ローラークラッチインナーチューブ	500
30	スタードラッグ板	300
31	ドラッグ音出シラチェット	200
32	スタードラッグ座金	500

部品番号	部品名	本体価格(税別)
33	ドラッグ音出シピン	200
34	ドラッグ音出シバネ	100
35	ドラッグバネホルダー	100
36	ドライブギア	2,000
37	スタードラッグ座金	500
38	ストッパーギア	500
39	ドライブギア軸	1,000
40	ウォームシャフトギア	200
41	座金	50
42	固定ボルト	50
43	固定ボルト	50
44	ドライブギア軸固定板	100
45	ドライブギア軸プッシュ	100
46	座金	200
47	E形止メ輪 2.5	50
48	レベルwindガード	400
49	レベルwind受け	100
50	座金	200
51	ウォームシャフトピン	200
52	レベルwind組	800
53	ウォームシャフトギア	200
54	ウォームシャフトピン	50
55	ウォームシャフト	1,000
56	レベルwindドライブ	100
58	クラッチヨークバネ	50
59	クラッチヨーク	200
60	固定ボルト	50
61	クラッチカム押サエ板	300
62	クラッチカム	200
63	クラッチツメ	300
64	クラッチツメバネ	100
65	固定ボルト	50

部品番号	部品名	本体価格(税別)
66	クラッチプレート	400
67	固定ボルト	50
68	クラッチプレート(B)	200
69	ベアリングガイド	100
70	ボールベアリング(8×12×3.5 SARB)	1,200
71	固定ボルト	50
72	フレーム	5,000
73	クラッチレバー	500
74	固定ボルト	50
75	クラッチレバー(B)	100
76	カウンターユニット組	11,000
77	固定ボルト	50
78	座金	50
79	E形止メ輪 2	50
80	レベルwind棒	100
81	固定ボルト	50
82	スプール組(ベアリング入り)	5,000
83	ベアリング抜け止メ	50
84	ボールベアリング(3×10×4 SARB)	1,200
85	スプール軸当たりB	50
86	固定ボルト	100
87	本体B受け	1,000
88	電池ボックス	800
89	本体B	1,000
90	ボールベアリング(4×10×4 SARB)	1,200
91	スプールクラッチピン	100
92	ピニオンギア	1,000
201	リールレンチ	(付属品) 100
PUNT	取扱説明書分解図セット	(付属品) 200
LINE	ライン通シ	(付属品) 100