

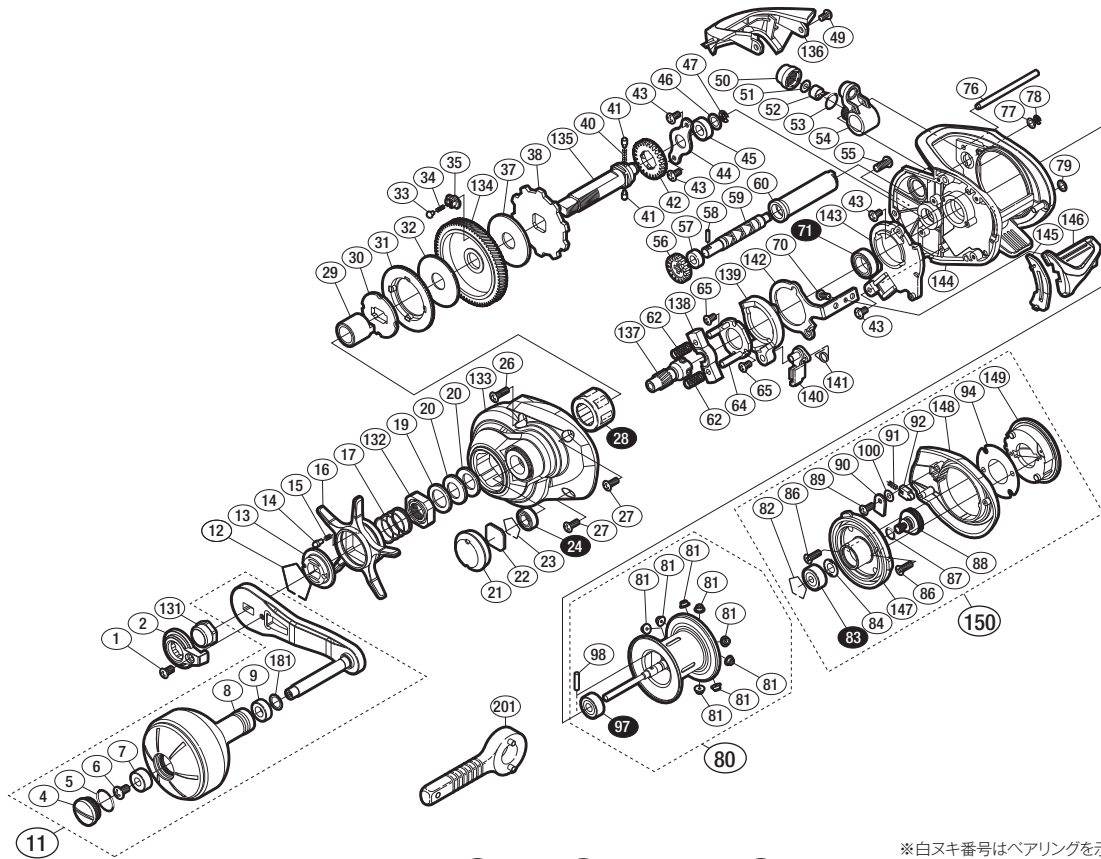
'18 ベイゲーム 151



商品コード 5-RF84 0151

本体価格(税別) 30,000円

短縮コード **03869**



※白ヌキ番号はベアリングを示します。
 ※ 97 ベアリング 98 スプールクラッチピン 28 ローラークラッチはお客様ご自身での交換はできません。
 交換はアフターサービスに出していただくようお願いいたします。

調整座金類に関しましては、必ずしも分解図中の表現と一致しない場合がございますので、ご了承下さい。(商品により使用している場合とそうでない場合がございます。)

部品番号	部品名	本体価格(税別)
1	固定ボルト	100
2	リテーナー	300
4	ハンドルキャップ	500
5	Oリング	50
6	固定ボルト	50
7	プッシュ	100
8	ハンドルノブ	4,000
9	プッシュ	100
11	ハンドル組	6,000
12	スタードラッグ音出シ板抜ケ止メ	100
13	スタードラッグ音出シ板	100
14	音出シピン	100
15	音出シバネ	100
16	スタードラッグ	1,500
17	スタードラッグバネ	200
19	スタードラッグスペーサー	100
20	座金	100
21	本体A側カバー	500
22	メカニカルブレーキ座金	50
23	ベアリング抜ケ止メ	100
24	ボールベアリング(5×9×3 SARB)	1,200
26	固定ボルト	50
27	固定ボルト	50
28	ローラークラッチベアリング	1,500
29	ローラークラッチインナーチューブ	500
30	スタードラッグ板	300
31	ドラッグ音出シラチェット	200
32	スタードラッグ座金	500
33	ドラッグ音出シピン	200
34	ドラッグ音出シバネ	100
35	ドラッグバネホルダー	100
37	スタードラッグ座金	500
38	ストッパーギア	500
40	ウォームシャフトギア用バネ	100
41	ウォームシャフトギア用ピン	100

部品番号	部品名	本体価格(税別)
42	ウォームシャフトギア	200
43	固定ボルト	50
44	ドライブギア軸固定板	200
45	ドライブギア軸プッシュ	100
46	座金	200
47	E形止メ輪 2.5	50
49	固定ボルト	50
50	レベルwind受ケ	100
51	座金	200
52	ウォームシャフトピン	200
53	Oリング	100
54	レベルwind組	800
55	固定ボルト	50
56	ウォームシャフトギア	200
57	プッシュ	100
58	ウォームシャフトピン	50
59	ウォームシャフト	500
60	レベルwindパイプ	100
62	クラッチヨークバネ	50
64	クラッチカム押サエ板	300
65	固定ボルト	50
70	固定ボルト	50
71	ボールベアリング(8×12×3.5 SARB)	1,200
76	レベルwindガイド	100
77	座金	200
78	E形止メ輪 2	50
79	座金	200
80	スプール組(ベアリング入り)	5,400
81	ブレーキカラー(M)	50
82	ベアリング抜ケ止メ	50
83	ボールベアリング(3×10×4 SARB)	1,200
84	座金	200
86	固定ボルト	50
87	Oリング	50
88	メカニカルブレーキノブ	800

部品番号	部品名	本体価格(税別)
89	固定ボルト	100
90	音出シピン固定板	50
91	音出シバネ	100
92	音出シピン	100
94	座金	200
97	ボールベアリング(4×10×4 SARB)	1,200
98	スプールクラッチピン	100
100	座金	100
131	ハンドル固定ナット	200
132	スタードラッグ固定ナット	200
133	本体A	2,000
134	ドライブギア	2,000
135	ドライブギア軸	1,000
136	レベルwindガード	500
137	ピニオンギア	1,000
138	クラッチヨーク	100
139	クラッチカム	200
140	クラッチツメ	300
141	クラッチツメバネ	100
142	クラッチプレート	400
143	本体Aシート	300
144	フレーム	4,500
145	クラッチレバー受ケ(B)	100
146	クラッチレバー	500
147	フレームB受ケ組	1,500
148	本体B	1,000
149	ブレーキツマミ	1,500
150	本体B組	5,000
181	座金	200
201	リールレンチ (付属品)	100
PUNT	取扱説明書分解図セット (付属品)	200
OIL1	パンタムオイル (付属品)	300