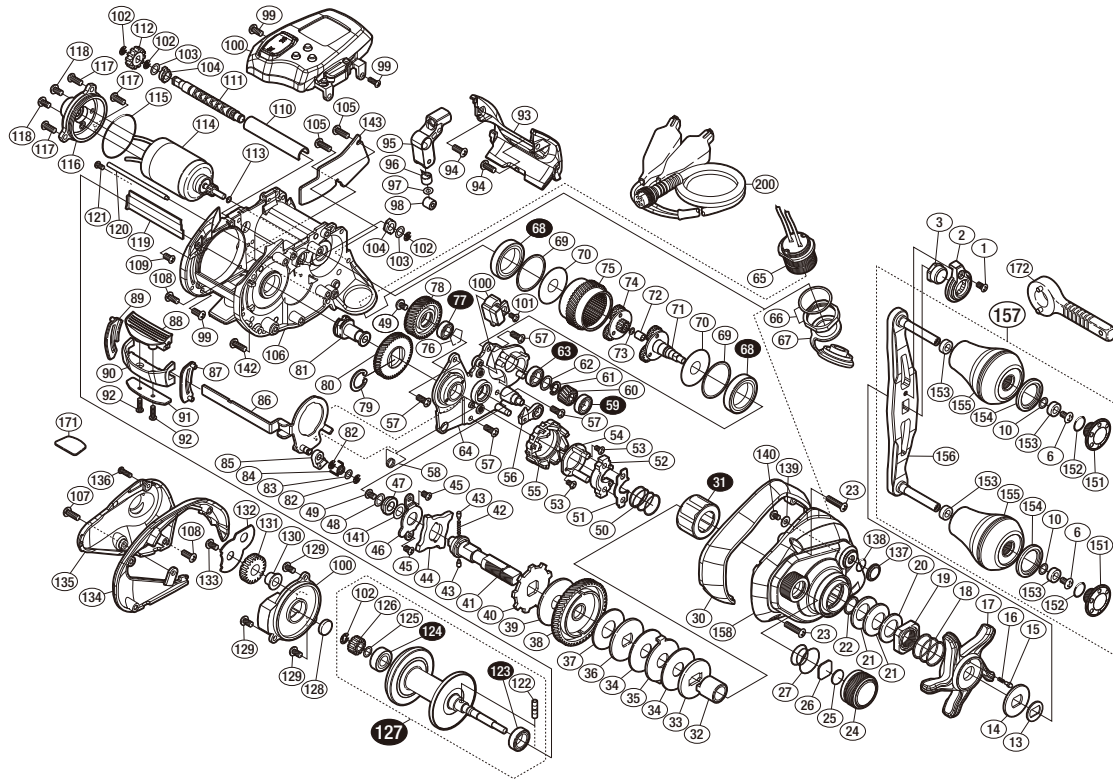


'18 フォースマスター 600DH S A-RB

商品コード 5-RG50 1600

本体価格(税別) 82,000円

短縮コード **03862**



*白抜き番号はベアリングを示します。

* **123 124** ベアリング **122** スプールクラッチピン **31** ローラークラッチはお客様ご自身での交換はできません。交換はアフターサービスに出していただくようお願いいたします。

調整座金類に関しましては、必ずしも分解図中の表現と一致しない場合がございますので、ご了承ください。
(商品により使用している場合とそうでない場合がございます。)

部番	品号	部品名	本体価格(税別)
1		固定ボルト	100
2		リテーナ	300
3		ハンドル固定ナット	500
6		固定ボルト	50
10		座金	50
13		ハンドル受け座金	100
14		スタードラッグ滑出シ板	100
15		滑出しピン	100
16		滑出しバネ	100
17		スタードラッグ	800
18		スタードラッグバネ	200
19		スタードラッグ固定ナット	200
20		ベアリング押サエ	100
21		サラバネ(DB-8H)	100
22		座金	100
23		固定ボルト	50
24		メカニカルブレーキノブ	600
25		メカニカルブレーキ座金	50
26		メカニカルブレーキ座金	50
27		メカニカルブレーキカム止メバネ	100
30		本体A-2	2,000
31		ローラークラッチ	1,500
32		ローラークラッチインナーチューブ	500
33		スタードラッグ板	100
34		スタードラッグ座金	500
35		スタードラッグ座金	100
36		スタードラッグ座金	100
37		スタードラッグ座金	500
38		ドライブギア	1,500
39		スタードラッグ座金	400
40		ストップギア	100
41		ドライブギア軸	1,000
42		クラッチリターンギアバネ	50
43		クラッチリターンギアピン	100
44		クラッチリターンギア	200
45		固定ボルト	50
46		ドライブギア軸固定板	100
47		ドライブギア軸ブッシュ	100
48		座金	50
49		固定ボルト	100
50		クラッチヨークバネ	50
51		クラッチヨーク板	100
52		クラッチヨーク	100
53		固定ボルト	50
54		クラッチカム押サエ板	200
55		クラッチカム組	1,400
56		ストップバネ組	300
57		固定ボルト	50
58		クラッチレバーバネ	50
59		ボールベアリング(3×10×4 SARB)	1,200
60		ヒニオンギア	1,000

部番	品号	部品名	本体価格(税別)
61		クリセント止メ輪	50
62		座金	50
63		ボールベアリング(6×10×3 SARB)	1,200
64		本体A固定板組	2,500
65		コネクタ	2,000
66		コネクタナットセット	500
67		コネクタキャップ	300
68		ボールベアリング(15×21×4 SARB)	2,000
69		モーターホルダーカバー座金	50
70		モーターホルダーカバー	100
71		減速ギア用プレート(B)組	2,500
72		減速ギア用プレート(B)軸ブッシュ	200
73		座金	50
74		減速ギア用プレート(A)組	2,500
75		モーターホルダーカバー	2,500
76		ベアリング抜け止メ	50
77		ボールベアリング(5×9×3 SARB)	1,200
78		ヒニオン伝達ギア(A)	1,300
79		クリセント止メ輪	50
80		ヒニオン伝達ギア(B)	2,200
81		ヒニオン伝達ギア(B)軸	800
82		E形止メ輪 2	50
83		座金	50
84		クラッチツメバネ	50
85		クラッチツメ	100
86		クラッチプレート組	1,000
87		クラッチプレート受け(B)	100
88		クラッチレバー	500
89		クラッチレバー受け(A)	100
90		クラッチレバー銘板	500
91		クラッチレバープロテクター	100
92		固定ボルト	50
93		レベルワインドガード	1,500
94		固定ボルト	50
95		レベルワインド組	600
96		ウォームシャフトピン	200
97		座金	50
98		レベルワインド受け	100
99		固定ボルト	50
100		カウンターユニット組	25,000
101		固定ボルト	50
102		E形止メ輪 2.5	50
103		座金	100
104		ウォームシャフト受け	100
105		固定ボルト	50
106		フレーム	6,000
107		固定ボルト	50
108		固定ボルト	50
109		固定ボルト	50
110		レベルワインドパイプ	500
111		ウォームシャフト	1,000

部番	品号	部品名	本体価格(税別)
112		ウォームシャフトギア(C)	200
113		座金	50
114		モーター組	18,000
115		Oリング	100
116		モーターホルダー組	3,000
117		固定ボルト	50
118		固定ボルト	50
119		レベルワインドカバー	200
120		レベルワインド棒	300
121		固定ボルト	50
122		スプールピン	200
123		ボールベアリング(8×12×3.5 SARB)	1,200
124		ボールベアリング(6×12×4 SARB)	1,200
125		座金	100
126		ウォームシャフトギア(A)	200
127		スプール組(ベアリング入り)	5,000
128		スプール軸当たりB	50
129		固定ボルト	50
130		カラー	100
131		ウォームシャフトギア(B)	200
132		リード線カバー	100
133		固定ボルト	50
134		本体B-2	2,000
135		本体B	1,500
136		固定ボルト	50
137		糸止メ	300
138		Oリング	100
139		座金	50
140		固定ボルト	100
141		座金	50
142		固定ボルト	100
143		フレーム銘板	300
151		ハンドルキャップ	400
152		Oリング	50
153		ハンドルノブブッシュ	100
154		座金	100
155		ハンドルノブ	2,000
156		ハンドルシャフト組	5,000
157		ハンドル組	10,000
158		本体A組	4,000
171		脚調整シート	(付属品) 100
172		リールレンチ	(付属品) 100
200		ケーブル	(付属品) 4,000
*F01		リール袋	(付属品) 1,000
TRST		取扱説明書	(付属品) 400
BNKI		分解図	(付属品) 100
LINE		ライン通シ	(付属品) 100