

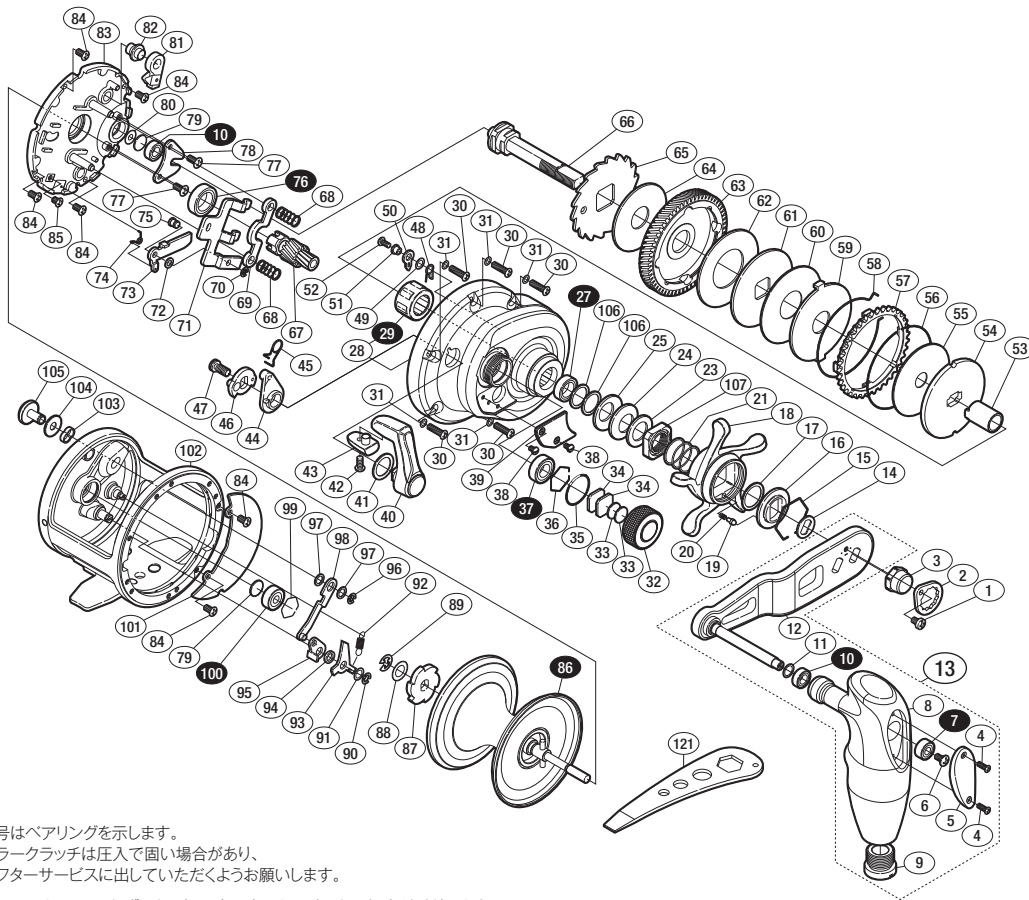
'16 オシアジガー 3000HG



商品コード 5-RL03 300H

本体価格(税別) 57,000円

短縮コード **03784**



※白ヌキ番号はベアリングを示します。
 ※ **29** ローラークラッチは圧入で固い場合があり、
 交換はアフターサービスに出していただくをお願いします。

調整座金類に関しましては、必ずしも分解図中の表現と一致しない場合がございますので、
 ご了承下さい。(商品により使用している場合とそうでない場合がございます。)

部番	品名	本体価格(税別)
1	固定ボルト	50
2	リテーナー	200
3	ハンドル固定ナット	500
4	固定ボルト	50
5	ハンドルノブ銘版	500
6	固定ボルト	50
7	ボールベアリング(4×9×4 SARB)	1,200
8	ハンドルノブ組	4,000
9	ハンドルキャップ	800
10	ボールベアリング(5×9×3 SARB)	1,200
11	座金	150
12	ハンドル	4,000
13	ハンドル組	8,500
14	ハンドル受け座金	50
15	スタードラッグ音出シ板抜ケ止メ	100
16	スタードラッグ音出シ板	100
17	座金	50
18	スタードラッグ	4,000
19	音出シピン	100
20	音出シバネ	100
21	スタードラッグバネ	100
23	スタードラッグスペーサー	100
24	サラバネ(8L)	100
25	サラバネ(8H)	100
27	ボールベアリング(8×12×3.5 SARB)	1,200
28	本体A組	11,000
29	ローラークラッチベアリング	2,000
30	固定ボルト	50
31	座金	100
32	メカニカルブレーキノブ	1,000
33	メカニカルブレーキ座金	50
34	メカニカルブレーキノブ座金	50
35	Oリング	100
36	抜ケ止メ	50
37	ボールベアリング(7×13×4 SARB)	1,200
38	固定ボルト	300
39	本体A機種銘版	500

部番	品名	本体価格(税別)
40	クラッチレバー組	2,000
41	クラッチレバー座金	50
42	固定ボルト	50
43	クラッチレバープロテクター	100
44	クラッチカムカラー	300
45	クラッチレバーバネ	100
46	クラッチカム	300
47	固定ボルト	200
48	ドラッグ音出シバネ	100
49	座金	50
50	ドラッグ音出シピン	100
51	ドラッグ音出シピンカラー	200
52	固定ボルト	50
53	インナーチューブ	500
54	スタードラッグ板	300
55	スタードラッグ座金	1,000
56	ドラッグ音出シラチェット押サエ	200
57	ドラッグ音出シラチェット	300
58	ドラッグ音出シラチェットバネ	200
59	スタードラッグ座金	100
60	スタードラッグ座金	1,000
61	スタードラッグ座金	100
62	スタードラッグ座金	1,000
63	ドライブギア	2,000
64	スタードラッグ座金	800
65	ストップバーギア組	800
66	ドライブギア軸	1,500
67	ピニオンギア	1,500
68	クラッチヨークバネ	100
69	クラッチヨーク	200
70	E形止メ輪 2	50
71	クラッチレバー板	300
72	座金	50
73	クラッチツメ	100
74	クラッチツメバネ	100
75	クラッチツメ固定軸	100
76	ボールベアリング(10×15×4 SARB)	1,200

部番	品名	本体価格(税別)
77	固定ボルト	50
78	ドライブギア軸固定板	100
79	スプール軸当タリB	50
80	座金	50
81	ストップバーツメ組	300
82	ストップバー固定軸	100
83	本体固定板	3,000
84	固定ボルト	50
85	固定ボルト	50
86	スプール組(ベアリング入り)	7,500
87	Fストップバーギヤ	100
88	座金	100
89	E形止メ輪 4	50
90	E形止メ輪 3	50
91	座金	50
92	ストップバーツメバネ	100
93	Fストップバーツメ	100
94	Fストップバー受け	100
95	ストップバーレバー	200
96	E形止メ輪 2.5	50
97	座金	50
98	Fストップバーリンク	200
99	抜ケ止メ	50
100	ボールベアリング(4×11×4 SARB)	1,200
101	本体固定板銘版	500
102	フレーム	16,000
103	クリック軸受け	100
104	座金	50
105	Fストップバーツメミ	300
106	座金	50
107	スタードラッグ固定ナット	400
121	リールレンチ	(付属品) 300
122	糸止メタッグ	(付属品) 200
TRST	取扱説明書	(付属品) 100
BNKI	分解図	(付属品) 100