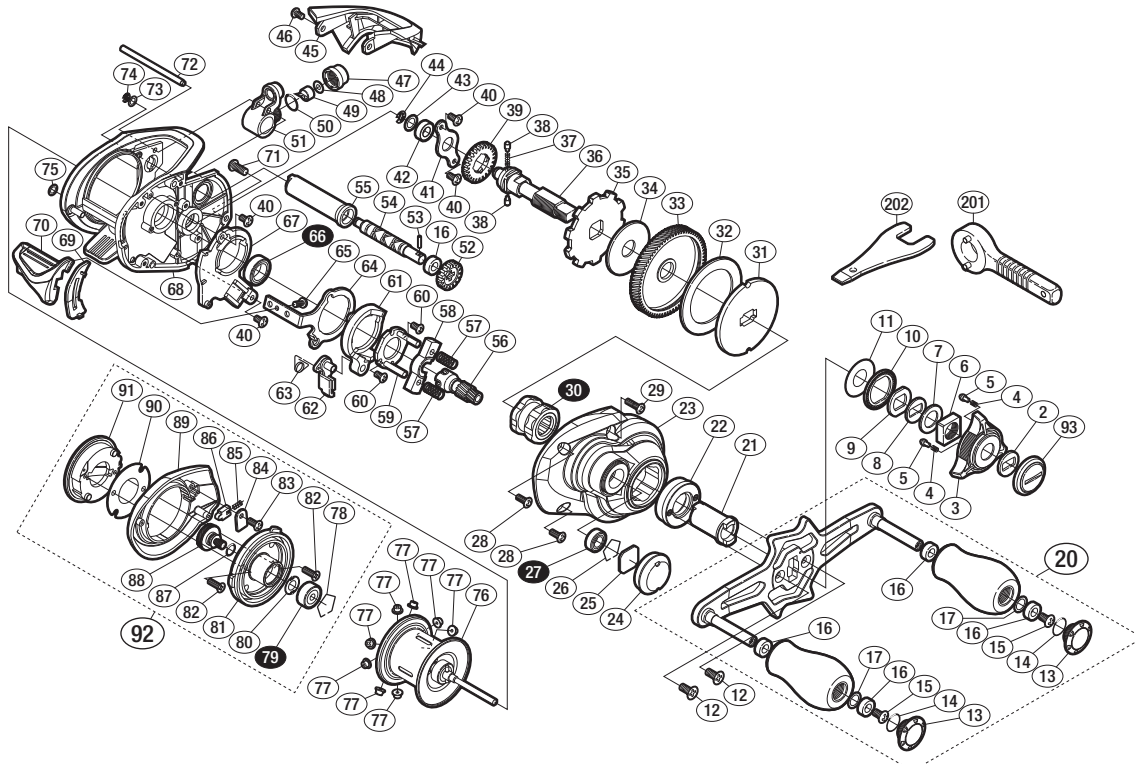


## '17 ステファアーノ SS 100HG SA-RB

商品コード 5-RF82 0100

本体価格(税別) 28,000円

短縮コード **03771**



※白ヌキ番号はベアリングを示します。

調整座金類に関しましては、必ずしも分解図中の表現と一致しない場合がございますので、ご了承下さい。(商品により使用している場合とそうでない場合がございます。)

部品番号	部品名	本体価格(税別)
2	ハンドル固定ボルトユルミ止め	100
3	スタードラッグ	500
4	音出シバネ	100
5	音出シピン	100
6	スタードラッグ固定ナット	300
7	スタードラッグスペーサー	100
8	ドライブギア座金	100
9	ハンドル受け座金	50
10	スタードラッグ音出シ板	100
11	メカニカルブレーキ座金	50
12	固定ボルト	50
13	ハンドルキャップ	400
14	Oリング	50
15	固定ボルト	50
16	ブッシュ	100
17	座金	50
20	ハンドル組	7,000
21	ローラークラッチインナーチューブ	800
22	リテーナーハンドル	500
23	本体A	2,000
24	注油穴キャップ	500
25	メカニカルブレーキ座金	50
26	ベアリング抜け止め	100
27	ボールベアリング(5×9×3 SARB)	1,200
28	固定ボルト	50
29	固定ボルト	50
30	ローラークラッチベアリング	1,500
31	スタードラッグ板	200
32	スタードラッグ座金	500
33	ドライブギア	2,000
34	スタードラッグ座金	500
35	ストッパーギア	500

部品番号	部品名	本体価格(税別)
36	ドライブギア軸	1,000
37	ウォームシャフトギア用バネ	100
38	ウォームシャフトギア用ピン	100
39	ウォームシャフトギア	200
40	固定ボルト	50
41	ドライブギア軸固定板	200
42	ドライブギア軸ブッシュ	100
43	座金	50
44	E形止メ輪 2.5	50
45	レベルwindガード	500
46	固定ボルト	50
47	レベルwind受ケ	100
48	座金	50
49	ウォームシャフトピン	200
50	Oリング	100
51	レベルwind組	800
52	ウォームシャフトギア	200
53	ウォームシャフトピン	50
54	ウォームシャフト	500
55	レベルwindパイプ	100
56	ヒニオンギア	1,000
57	クラッチヨークバネ	50
58	クラッチヨーク	100
59	クラッチカム押サエ板	300
60	固定ボルト	50
61	クラッチカム	200
62	クラッチツメ	300
63	クラッチツメバネ	100
64	クラッチプレート	400
65	固定ボルト	50
66	ボールベアリング(8×12×3.5 SARB)	1,200
67	本体Aシート	300

部品番号	部品名	本体価格(税別)
68	フレーム	4,500
69	クラッチレバー受ケ(B)	100
70	クラッチレバー	500
71	固定ボルト	100
72	レベルwindガイド	100
73	座金	50
74	E形止メ輪 2	50
75	座金	100
76	スプール組	5,000
77	ブレーキシュー(M)	50
78	ベアリング抜け止め	50
79	ボールベアリング(3×10×4 SARB)	1,200
80	座金	50
81	フレームB受ケ組	1,500
82	固定ボルト	50
83	固定ボルト	100
84	音出シピン固定板	50
85	音出シバネ	100
86	音出シピン	100
87	Oリング	50
88	メカニカルブレーキノブ	800
89	本体B	1,000
90	座金	50
91	ブレーキツマミ組	1,500
92	本体B組	5,000
93	ハンドル固定ボルト	800
201	リールレンチ (付属品)	100
202	リールレンチ (付属品)	300
PUNT	取扱説明書分解図セット (付属品)	200
OIL1	バンタムオイル (付属品)	300