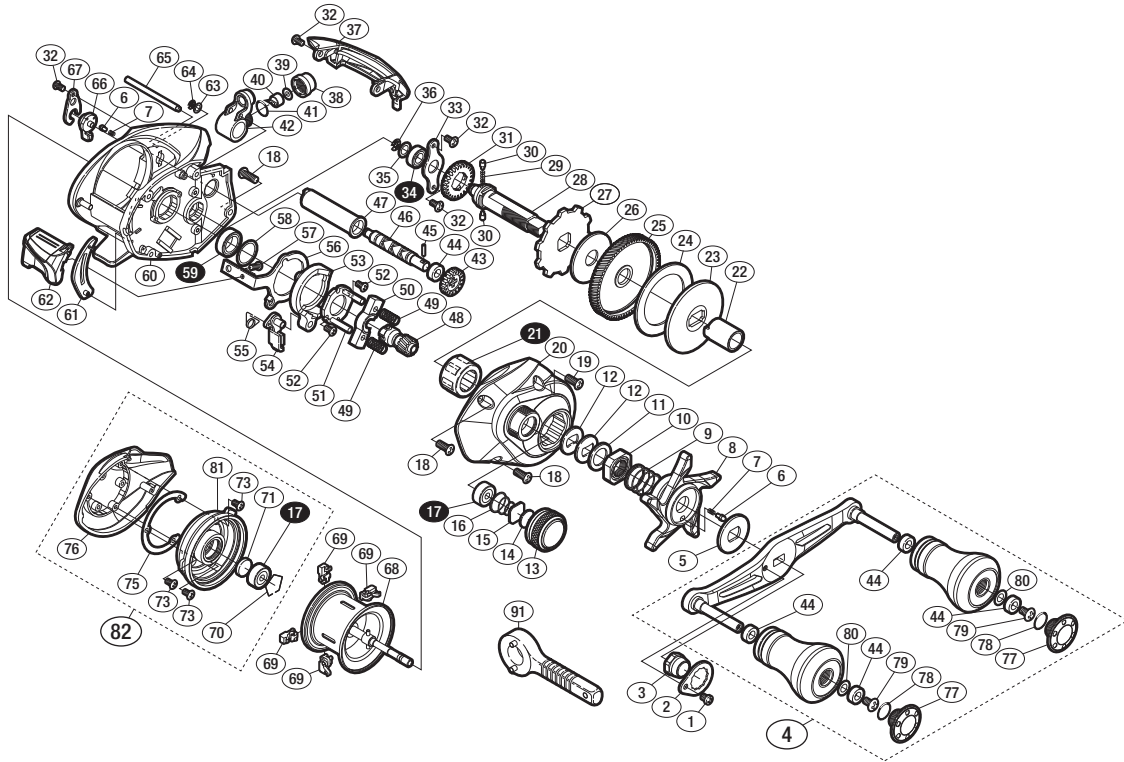


本体価格(税別) 15,000円

短縮コード **03763**



※白ヌキ番号はベアリングを示します。

調整座金類にしましては、必ずしも分解図中の表現と一致しない場合がございますので、ご了承下さい。(商品により使用している場合とそうでない場合がございます。)

部品番号	部品名	本体価格(税別)
1	固定ボルト	100
2	リテーナー	300
3	ハンドル固定ナット	200
4	ハンドル組	7,000
5	スタードラッグ音出シ板	100
6	音出シピン	100
7	音出シバネ	100
8	スタードラッグ	1,500
9	スタードラッグバネ	200
10	スタードラッグ固定ナット	300
11	スタードラッグスベーター	100
12	ドライブギア座金	100
13	メカニカルブレーキノブ	800
14	メカニカルブレーキ座金	50
15	メカニカルブレーキ座金	50
16	メカニカルブレーキユルミ止メバネ	100
17	ボールベアリング(3×10×4 SARB)	1,200
18	固定ボルト	50
19	固定ボルト	50
20	本体A	1,200
21	ローラークラッチベアリング	1,500
22	ローラークラッチインナーチューブ	500
23	スタードラッグ板	200
24	スタードラッグ座金	500
25	ドライブギア	2,000
26	スタードラッグ座金	500
27	ストッパーギア	500
28	ドライブギア軸	1,000
29	ウォームシャフトギア用バネ	100

部品番号	部品名	本体価格(税別)
30	ウォームシャフトギア用ピン	100
31	ウォームシャフトギア	200
32	固定ボルト	50
33	ドライブギア軸固定板	200
34	ボールベアリング(5×9×3 SARB)	1,200
35	座金	50
36	E形止メ輪 2.5	50
37	レベルwindガード	500
38	レベルwind受ケ	100
39	座金	50
40	ウォームシャフトピン	200
41	Oリング	100
42	レベルwind組	1,000
43	ウォームシャフトギア	200
44	ブッシュ	100
45	ウォームシャフトピン	50
46	ウォームシャフト	500
47	レベルwindパイプ	100
48	ピニオンギア	1,000
49	クラッチヨークバネ	50
50	クラッチヨーク	100
51	クラッチカム押サエ板	300
52	固定ボルト	50
53	クラッチカム	200
54	クラッチツメ	300
55	クラッチツメバネ	100
56	クラッチプレート	400
57	固定ボルト	50
58	座金	50

部品番号	部品名	本体価格(税別)
59	ボールベアリング(8×12×3.5 SARB)	1,200
60	フレーム	3,000
61	クラッチレバー受ケ(B)	100
62	クラッチレバー	100
63	座金	100
64	E形止メ輪 2	50
65	レベルwindガイド	100
66	本体Bカムレバー	100
67	本体Bカムレバー押サエ板	100
68	スプール組	4,000
69	ブレーキシュー(M)	50
70	ベアリング抜ケ止メ	50
71	スプール軸当たりB	50
73	固定ボルト	50
75	座金	100
76	本体B	500
77	ハンドルキャップ	400
78	Oリング	50
79	固定ボルト	50
80	座金	50
81	フレームB受ケ組	1,000
82	本体B組	2,500
91	リールレンチ (付属品)	100
PUNT	取扱説明書分解図セット (付属品)	200
ITOS	スプール糸止メシール (付属品)	100