

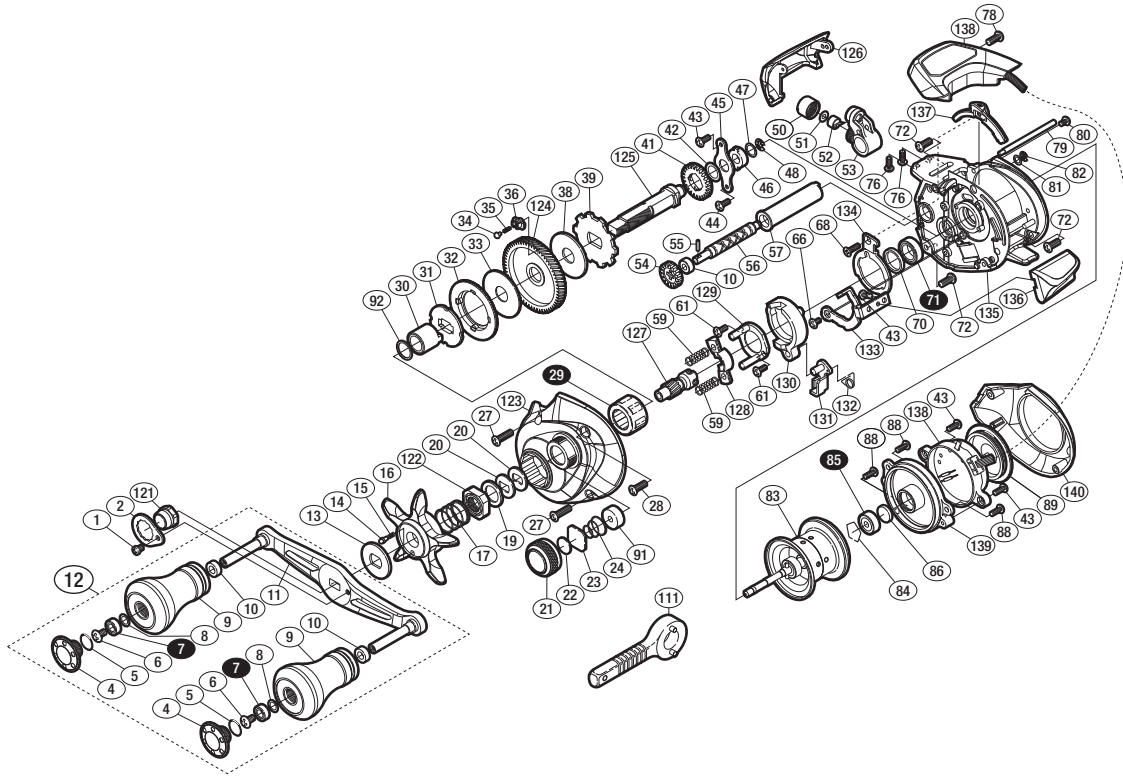
'17 炎月 CT 101HG



商品コード 5-RF76 3101

本体価格(税別) 27,500円

短縮コード **03754**



※白スキ番号はベアリングを示します。

調整座金類に関しては、必ずしも分解図中の表現と一致しない場合がございますので、ご了承下さい。(商品により使用している場合とそうでない場合がございます。)

部品番号	部品名	本体価格(税別)
1	固定ボルト	100
2	リテーナー	200
4	ハンドルキャップ	400
5	Oリング	50
6	固定ボルト	50
7	ボールベアリング(4×7×2.5 SARB)	1,200
8	座金	50
9	ハンドルノブ	3,000
10	ハンドルノブプッシュ	100
11	ハンドル	3,000
12	ハンドル組	8,000
13	スタードラッグ音出シ板	100
14	音出シピン	100
15	音出シバネ	100
16	スタードラッグ	500
17	スタードラッグバネ	200
19	スタードラッグスパーサー	50
20	ドライブギア座金	100
21	メカニカルブレーキノブ	600
22	メカニカルブレーキ座金	50
23	メカニカルブレーキ座金	50
24	メカニカルブレーキキュルミ止メバネ	100
27	固定ボルト	50
28	固定ボルト	50
29	ローラークラッチ	1,500
30	ローラークラッチインナーチューブ	500
31	スタードラッグ板	500
32	ドラッグ音出シラチェット	200
33	スタードラッグ座金	500
34	ドラッグ音出シピン	200
35	ドラッグ音出シバネ	100
36	ドラッグバネホルダー	100
38	スタードラッグ座金	500

部品番号	部品名	本体価格(税別)
39	ストッパーギア	500
41	ウォームシャフトギア	200
42	座金	50
43	固定ボルト	50
44	固定ボルト	50
45	ドライブギア軸固定板	100
46	ドライブギア軸プッシュ	100
47	座金	100
48	E形止メ輪 2.5	50
50	レベルワインド受け	100
51	座金	50
52	ウォームシャフトピン	200
53	レベルワインド組	800
54	ウォームシャフトギア	200
55	ウォームシャフトピン	50
56	ウォームシャフト	1,000
57	レベルワインドパイプ	100
59	クラッチヨークバネ	50
61	固定ボルト	50
66	固定ボルト	50
68	固定ボルト	50
70	ベアリングガイド	100
71	ボールベアリング(8×12×3.5SARB)	1,200
72	固定ボルト	50
76	固定ボルト	50
78	固定ボルト	50
79	レベルワインド棒	100
80	固定ボルト	50
81	座金	50
82	E形止メ輪 2	50
83	スプール組	5,000
84	ベアリング抜ケ止メ	50
85	ボールベアリング(3×10×4 SARB)	1,200

部品番号	部品名	本体価格(税別)
86	スプール軸当たりB	50
88	固定ボルト	100
89	電池フタ組	800
91	プッシュ	100
92	座金	100
121	ハンドル固定ナット	200
122	スタードラッグ固定ナット	300
123	本体A	2,000
124	ドライブギア	2,000
125	スタードラッグ軸	1,000
126	レベルワインドガード	400
127	ピニオンギア	1,000
128	クラッチヨーク	200
129	クラッチカム押サエ板	300
130	クラッチカム	200
131	クラッチツメ	300
132	クラッチツメバネ	100
133	クラッチプレート	400
134	クラッチプレート(B)	200
135	フレーム	5,000
136	クラッチレバー	500
137	クラッチレバー(B)	100
138	カウンターユニット組	11,000
139	本体B受け	1,000
140	本体B	1,000
111	リールレンチ (付属品)	100
PUNT	取扱説明書分解図セット (付属品)	200
ITOS	スプール糸止メシール (付属品)	100
LINE	ライン通シ (付属品)	100