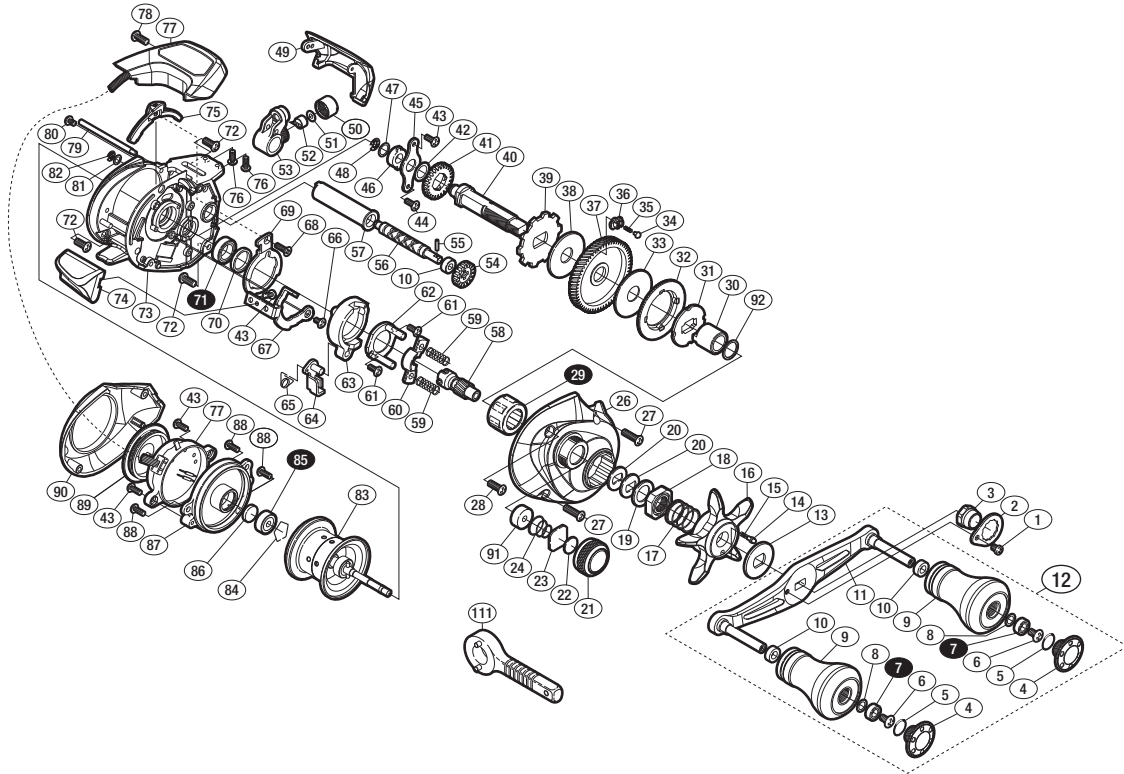


本体価格(税別) 27,500円

短縮コード **03753**



※白ヌキ番号はベアリングを示します。

調整座金類に関しては、必ずしも分解図中の表現と一致しない場合がございますので、ご了承ください。(商品により使用している場合とそうでない場合がございます。)

部品番号	部品名	本体価格(税別)
1	固定ボルト	100
2	リテーナー	200
3	ハンドル固定ナット	200
4	ハンドルキャップ	400
5	Oリング	50
6	固定ボルト	50
7	ボールベアリング(4×7×2.5 SARB)	1,200
8	座金	50
9	ハンドルノブ	3,000
10	ハンドルノブプッシュ	100
11	ハンドル	3,000
12	ハンドル組	8,000
13	スタードラッグ音出シ板	100
14	音出シピン	100
15	音出シバネ	100
16	スタードラッグ	500
17	スタードラッグバネ	200
18	スタードラッグ固定ナット	300
19	スタードラッグスベーター	50
20	ドライブギア座金	100
21	メカニカルブレーキノブ	600
22	メカニカルブレーキ座金	50
23	メカニカルブレーキ座金	50
24	メカニカルブレーキキュルミ止メバネ	100
26	本体A	2,000
27	固定ボルト	50
28	固定ボルト	50
29	ローラークラッチ	1,500
30	ローラークラッチインナーチューブ	500
31	スタードラッグ板	500
32	ドラッグ音出シラチェット	200
33	スタードラッグ座金	500
34	ドラッグ音出シピン	200

部品番号	部品名	本体価格(税別)
35	ドラッグ音出シバネ	100
36	ドラッグバネホルダー	100
37	ドライブギア	2,000
38	スタードラッグ座金	500
39	ストップギア	500
40	ドライブギア軸	1,000
41	ウォームシャフトギア	200
42	座金	50
43	固定ボルト	50
44	固定ボルト	50
45	ドライブギア軸固定板	100
46	ドライブギア軸プッシュ	100
47	座金	100
48	E形止メ輪 2.5	50
49	レベルワインドガード	400
50	レベルワインド受け	100
51	座金	50
52	ウォームシャフトピン	200
53	レベルワインド組	800
54	ウォームシャフトギア	200
55	ウォームシャフトピン	50
56	ウォームシャフト	1,000
57	レベルワインドパイプ	100
58	ピニオンギア	1,000
59	クラッチヨークバネ	50
60	クラッチヨーク	200
61	固定ボルト	50
62	クラッチカム押サエ板	300
63	クラッチカム	200
64	クラッチツメ	300
65	クラッチツメバネ	100
66	固定ボルト	50
67	クラッチプレート	400

部品番号	部品名	本体価格(税別)
68	固定ボルト	50
69	クラッチプレート(B)	200
70	ベアリングガイド	100
71	ボールベアリング(8×12×3.5SARB)	1,200
72	固定ボルト	50
73	フレーム	5,000
74	クラッチレバー	500
75	クラッチレバー(B)	100
76	固定ボルト	50
77	カウンターユニット組	11,000
78	固定ボルト	50
79	レベルワインド棒	100
80	固定ボルト	50
81	座金	50
82	E形止メ輪 2	50
83	スプール組	5,000
84	ベアリング抜ケ止メ	50
85	ボールベアリング(3×10×4 SARB)	1,200
86	スプール軸当たりB	50
87	本体B受け	1,000
88	固定ボルト	100
89	電池フタ組	800
90	本体B	1,000
91	プッシュ	100
92	座金	100
111	リールレンチ (付属品)	100
PUNT	取扱説明書分解図セット (付属品)	200
ITOS	スプール糸止メシール (付属品)	100
LINE	ライン通シ (付属品)	100