

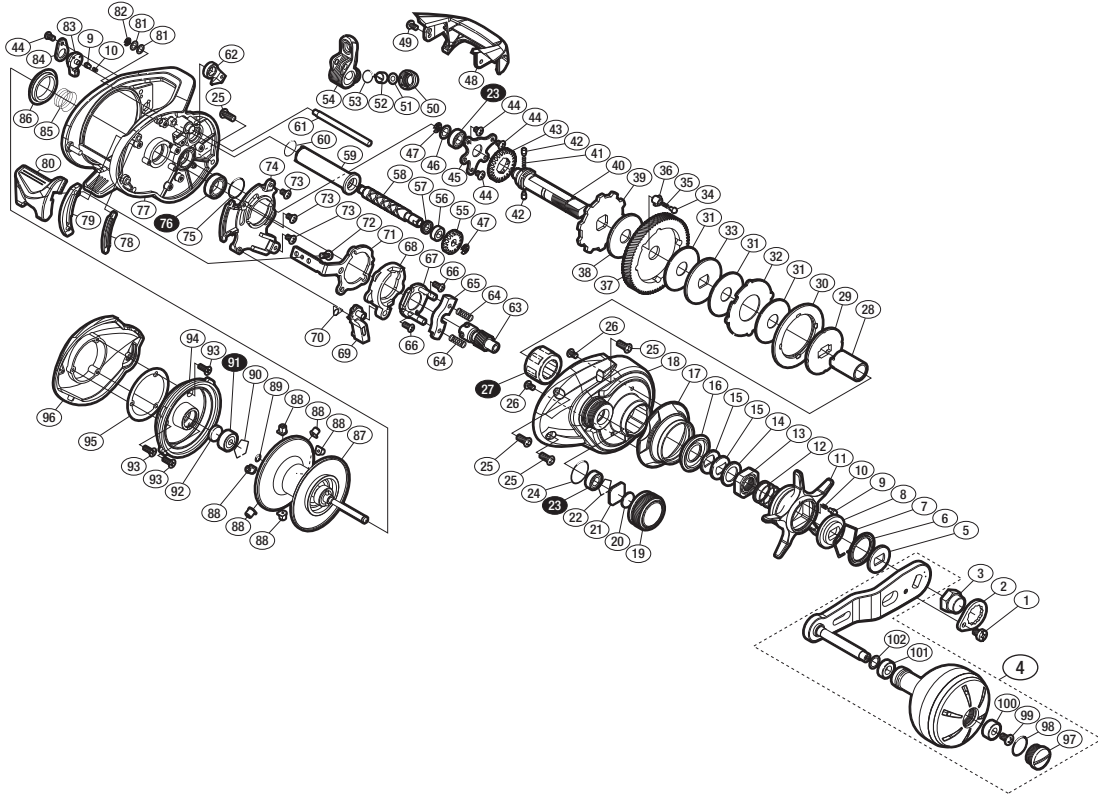
'17 グラップラー 300HG



商品コード 5-RL07 0300

本体価格(税別) 34,000円

短縮コード **03743**



※白ヌキ番号はベアリングを示します。

調整座金類にしましては、必ずしも分解図中の表現と一致しない場合がございますので、ご了承下さい。(商品により使用している場合とそうでない場合がございます。)

部品番号	部品名	本体価格(税別)
1	固定ボルト	50
2	リテーナー	300
3	ハンドル固定ナット	200
4	ハンドル組	9,000
5	ハンドル受け座金	100
6	スタードラッグシール	200
7	スタードラッグ音出シ板抜ケ止メ	100
8	スタードラッグ音出シ板	100
9	音出シピン	100
10	音出シバネ	100
11	スタードラッグ	2,500
12	スタードラッグバネ	200
13	スタードラッグ固定ナット	200
14	スタードラッグスベサー	100
15	ドライブギア座金	100
16	ローラークラッチシール	800
17	本体A銘板	100
18	本体A	6,000
19	メカニカルブレーキノブ	800
20	メカニカルブレーキ座金	50
21	メカニカルブレーキ座金	50
22	ベアリング抜ケ止メ	100
23	ボールベアリング(5×9×3 SARB)	1,200
24	Oリング	100
25	固定ボルト	100
26	固定ボルト	100
27	ローラークラッチベアリング	1,500
28	ローラークラッチインナーチューブ	500
29	スタードラッグ板	300
30	ドラッグ音出シラチェット	100
31	スタードラッグ座金	500
32	スタードラッグ座金	100
33	スタードラッグ板	100
34	ドラッグ音出シピン	200
35	ドラッグ音出シバネ	100

部品番号	部品名	本体価格(税別)
36	ドラッグバネホルダー	100
37	ドライブギア	2,500
38	スタードラッグ座金	500
39	ストップギア	500
40	ドライブギア軸	2,000
41	ウォームシャフトギア用バネ	100
42	ウォームシャフトギア用ピン	100
43	ウォームシャフトギア	200
44	固定ボルト	100
45	ドライブギア軸固定板	200
46	座金	50
47	E形止メ輪 2.5	50
48	レベルワインドガード	500
49	固定ボルト	100
50	レベルワインド受け	100
51	座金	50
52	ウォームシャフトピン	200
53	Oリング	100
54	レベルワインド組	1,200
55	ウォームシャフトギア	200
56	ブッシュ	100
57	ウォームシャフトシール	300
58	ウォームシャフト	500
59	レベルワインドパイプ	100
60	Oリング	100
61	レベルワインドガイド	100
62	ストップパーツ組	300
63	ピニオンギア	2,000
64	クラッチヨークバネ	50
65	クラッチヨーク	100
66	固定ボルト	50
67	クラッチカム押サエ板	300
68	クラッチカム	200
69	クラッチツメ	800
70	クラッチツメバネ	100

部品番号	部品名	本体価格(税別)
71	クラッチプレート	400
72	固定ボルト	50
73	固定ボルト	100
74	本体Aシート	300
75	Oリング	100
76	ボールベアリング(8×12×3.5SARB)	1,200
77	フレーム	5,000
78	クラッチレバーシール	300
79	クラッチレバー受け(B)	100
80	クラッチレバー	500
81	座金	50
82	E形止メ輪 2	50
83	本体Bカムレバー	200
84	本体Bカムレバー押サエ板	100
85	BB押サエバネ	100
86	フレームセンターシール	200
87	スプール組	7,000
88	ブレーキシュー(M)	100
89	Oリング	50
90	ベアリング抜ケ止メ	50
91	ボールベアリング(3×10×4 SARB)	1,200
92	スプール軸当たりB	50
93	固定ボルト	50
94	フレームB受け組	1,200
95	座金	100
96	本体B	1,000
97	ハンドルキャップ	500
98	Oリング	50
99	固定ボルト	50
100	ハンドルノブブッシュ(A)	100
101	ハンドルノブブッシュ(B)	100
102	座金	50
PUNT	取扱説明書分解図セット (付属品)	200