

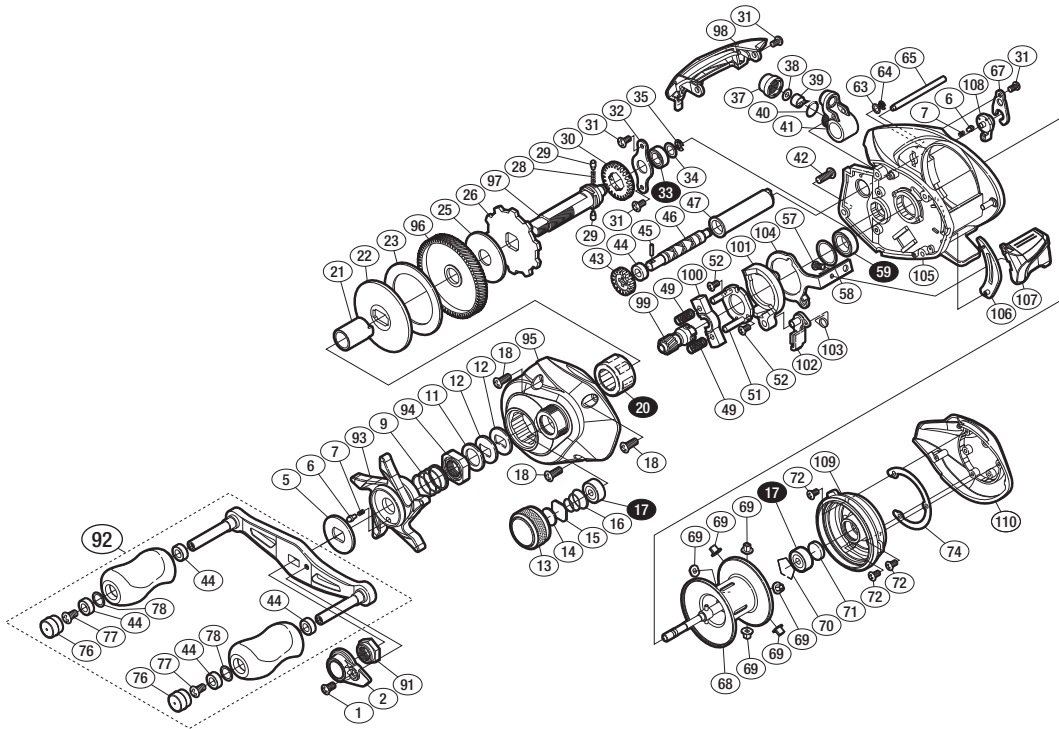
## '17 バスワン XT 151



商品コード 5-RL05 1000

本体価格(税別) 9,500円

短縮コード **03732**



※白スキ番号はベアリングを示します。

調整座金類にしましては、必ずしも分解図中の表現と一致しない場合がございますので、ご了承下さい。(商品により使用している場合とそうでない場合がございます。)

部品番号	部品名	本体価格(税別)
1	固定ボルト	100
2	リテーナー	300
5	スタードラッグ音出シ板	100
6	音出シピン	100
7	音出シバネ	100
9	スタードラッグバネ	200
11	スタードラッグスパーサー	100
12	ドライブギア座金	100
13	メカニカルブレーキノブ	800
14	メカニカルブレーキ座金	50
15	メカニカルブレーキ座金	50
16	メカニカルブレーキキュルミ止メバネ	100
17	ボールベアリング (3×10×4 SARB)	600
18	固定ボルト	50
20	ローラークラッチベアリング	1,500
21	ローラークラッチインナーチューブ	500
22	スタードラッグ板	200
23	スタードラッグ座金	200
25	スタードラッグ座金	100
26	ストッパーギア	500
28	ウォームシャフトギア用バネ	100
29	ウォームシャフトギア用ピン	100
30	ウォームシャフトギア	200
31	固定ボルト	50
32	ドライブギア軸固定板	200
33	ボールベアリング (5×9×3 SARB)	1,200
34	座金	50

部品番号	部品名	本体価格(税別)
35	E形止メ輪 2.5	50
37	レベルワインド受け	100
38	座金	50
39	ウォームシャフトピン	200
40	Oリング	100
41	レベルワインド組	800
42	固定ボルト	50
43	ウォームシャフトギア	200
44	ブッシュ	100
45	ウォームシャフトピン	50
46	ウォームシャフト	500
47	レベルワインドパイプ	100
49	クラッチヨークバネ	50
51	クラッチカム押サエ板	300
52	固定ボルト	50
57	固定ボルト	50
58	座金	100
59	ボールベアリング (8×12×3.5 SARB)	1,200
63	座金	50
64	E形止メ輪 2	50
65	レベルワインドガイド	100
67	本体Bカムレバー押サエ板	100
68	スプール組	3,000
69	ブレーキカラー (オレンジ)	100
70	ベアリング抜ケ止メ	50
71	スプール軸当タリB	50
72	固定ボルト	50

部品番号	部品名	本体価格(税別)
74	B受け調整座金	100
76	ハンドルキャップ	300
77	固定ボルト	50
78	座金	50
91	ハンドル固定ナット	200
92	ハンドル組	2,500
93	スタードラッグ	800
94	スタードラッグ固定ナット	200
95	本体A	800
96	ドライブギア	2,000
97	ドライブギア軸	750
98	レベルワインドガード	500
99	ピニオンギア	1,000
100	クラッチヨーク	100
101	クラッチカム	200
102	クラッチツメ	300
103	クラッチツメバネ	100
104	クラッチプレート	400
105	フレーム	2,000
106	クラッチレバー受け (B)	100
107	クラッチレバー	100
108	本体Bカムレバー	100
109	フレームB受け組	800
110	本体B	500
PUNT	取扱説明書分解図セット (付属品)	200
OIL1	バンタムオイル (付属品)	300