

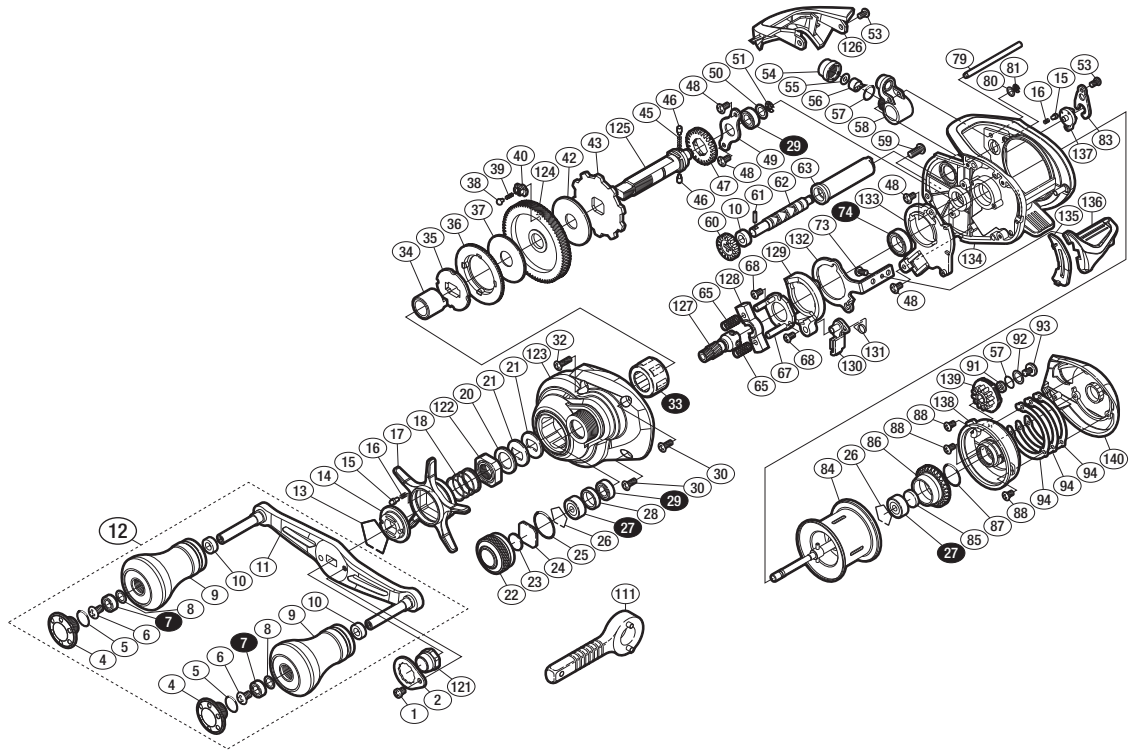
## '17 炎月 101HG



商品コード 5-RH59 1101

本体価格(税別) 30,000円

短縮コード **03730**



※白スキ番号はベアリングを示します。

調整座金類に関しては、必ずしも分解図中の表現と一致しない場合がございますので、ご了承ください。(商品により使用している場合とそうでない場合がございます。)

部品番号	部品名	本体価格(税別)
1	固定ボルト	100
2	リテーナー	300
4	ハンドルキャップ	400
5	Oリング	50
6	固定ボルト	50
7	ボールベアリング(4×7×2.5 SARB)	1,200
8	座金	50
9	ハンドルノブ	3,000
10	ハンドルノブプッシュ	100
11	ハンドル	3,000
12	ハンドル組	9,000
13	スタードラッグ音出シ板抜ケ止メ	100
14	スタードラッグ音出シ板	100
15	音出シピン	100
16	音出シバネ	100
17	スタードラッグ	1,500
18	スタードラッグバネ	200
20	スタードラッグスパーサー	100
21	ドライブギア座金	100
22	メカニカルブレーキノブ	800
23	メカニカルブレーキ座金	50
24	メカニカルブレーキ座金	50
25	Oリング	100
26	ベアリング抜ケ止メ	50
27	ボールベアリング(3×10×4 SARB)	1,200
28	ベアリング間座	200
29	ボールベアリング(5×9×3 SARB)	1,200
30	固定ボルト	50
32	固定ボルト	50
33	ローラークラッチベアリング	1,500
34	ローラークラッチインナーチューブ	500
35	スタードラッグ板	300
36	ドラッグ音出シラチェット	200
37	スタードラッグ座金	500

部品番号	部品名	本体価格(税別)
38	ドラッグ音出シピン	200
39	ドラッグ音出シバネ	100
40	ドラッグバネホルダー	100
42	スタードラッグ座金	500
43	ストッパーギア	500
45	ウォームシャフトギア用バネ	100
46	ウォームシャフトギア用ピン	100
47	ウォームシャフトギア	200
48	固定ボルト	50
49	ドライブギア軸固定板	200
50	座金	50
51	E形止メ輪 2.5	50
53	固定ボルト	50
54	レベルwind受ケ	100
55	座金	50
56	ウォームシャフトピン	200
57	Oリング	100
58	レベルwind組	1,000
59	固定ボルト	50
60	ウォームシャフトギア	200
61	ウォームシャフトピン	50
62	ウォームシャフト	500
63	レベルwindパイプ	100
65	クラッチヨークバネ	50
67	クラッチカム押サエ板	300
68	固定ボルト	50
73	固定ボルト	50
74	ボールベアリング(8×12×3.5 SARB)	1,200
79	レベルwindガイド	100
80	座金	50
81	E形止メ輪 2	50
83	本体Bカムレバー押サエ板	100
84	スプール組	5,000
85	スプール軸当たりB	50

部品番号	部品名	本体価格(税別)
86	ブレーキパイプギア	800
87	Oリング	100
88	固定ボルト	50
91	スパーサー	100
92	座金	100
93	固定ボルト	100
94	B受ケ調整座金	100
121	ハンドル固定ナット	200
122	スタードラッグ固定ナット	300
123	本体A	6,000
124	ドライブギア	2,000
125	ドライブギア軸	1,000
126	レベルwindガード	500
127	ピニオンギア	1,000
128	クラッチヨーク	100
129	クラッチカム	200
130	クラッチツメ	300
131	クラッチツメバネ	100
132	クラッチプレート	400
133	本体Aシート	300
134	フレーム	5,000
135	クラッチレバー受ケ(B)	100
136	クラッチレバー	500
137	本体Bカムレバー	200
138	フレームB受ケ組	1,200
139	BR ツマミ	300
140	本体B	1,000
111	リールレンチ	(付属品) 100
PUNT	取扱説明書分解図セット	(付属品) 200
ITOS	スプール糸止メシール	(付属品) 100