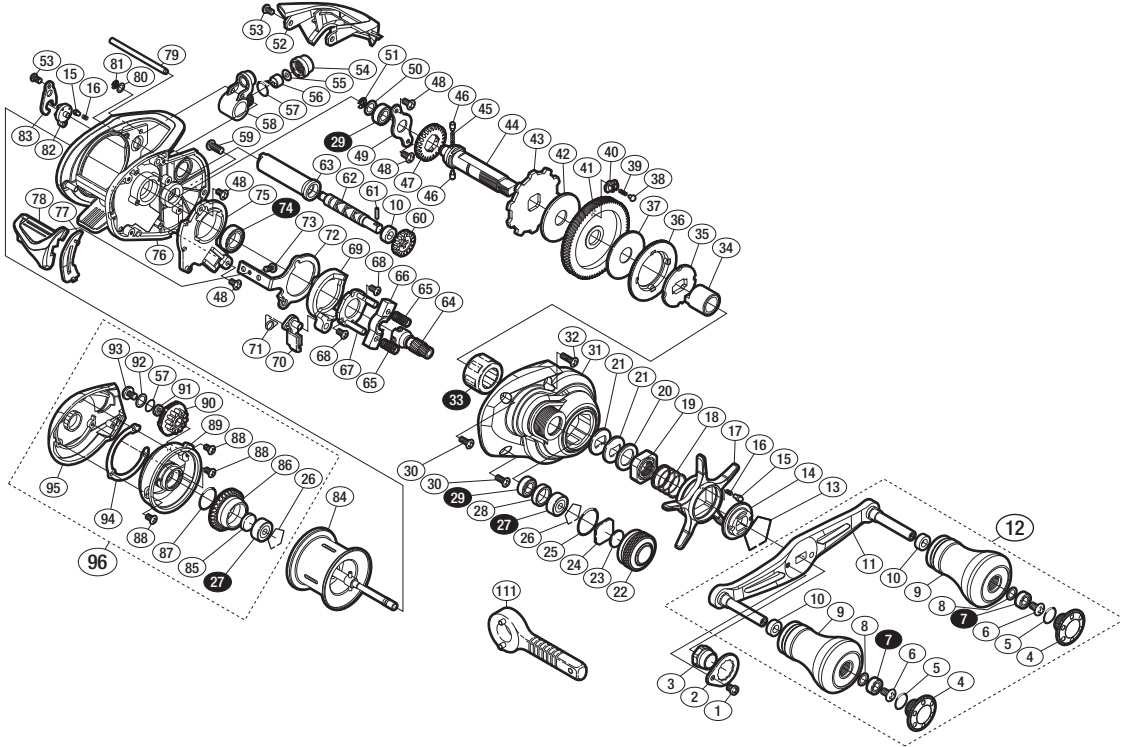


本体価格(税別) 30,000円

短縮コード **03729**



※白ヌキ番号はベアリングを示します。

調整座金類に關しましては、必ずしも分解図中の表現と一致しない場合がございますので、ご了承ください。(商品により使用している場合とそうでない場合がございます。)

部品番号	部品名	本体価格(税別)
1	固定ボルト	100
2	リテーナー	300
3	ハンドル固定ナット	200
4	ハンドルキャップ	400
5	Oリング	50
6	固定ボルト	50
7	ボールベアリング(4×7×2.5 SARB)	1,200
8	座金	50
9	ハンドルノブ	3,000
10	ハンドルノブプッシュ	100
11	ハンドル	3,000
12	ハンドル組	9,000
13	スタードラッグ音出シ板抜ケ止メ	100
14	スタードラッグ音出シ板	100
15	音出シピン	100
16	音出シバネ	100
17	スタードラッグ	1,500
18	スタードラッグバネ	200
19	スタードラッグ固定ナット	300
20	スタードラッグスベーター	100
21	ドライブギア座金	100
22	メカニカルブレーキノブ	800
23	メカニカルブレーキ座金	50
24	メカニカルブレーキ座金	50
25	Oリング	100
26	ベアリング抜ケ止メ	50
27	ボールベアリング(3×10×4 SARB)	1,200
28	ベアリング間座	200
29	ボールベアリング(5×9×3 SARB)	1,200
30	固定ボルト	50
31	本体A	6,000
32	固定ボルト	50
33	ローラークラッチベアリング	1,500
34	ローラークラッチインナーチューブ	500

部品番号	部品名	本体価格(税別)
35	スタードラッグ板	200
36	ドラッグ音出シラチェット	300
37	スタードラッグ座金	500
38	ドラッグ音出シピン	200
39	ドラッグ音出シバネ	100
40	ドラッグバネホルダー	100
41	ドライブギア	2,000
42	スタードラッグ座金	500
43	ストッパーギア	500
44	ドライブギア軸	1,000
45	ウォームシャフトギア用バネ	100
46	ウォームシャフトギア用ピン	100
47	ウォームシャフトギア	200
48	固定ボルト	50
49	ドライブギア軸固定板	200
50	座金	50
51	E形止メ輪 2.5	50
52	レベルワインドガード	500
53	固定ボルト	50
54	レベルワインド受ケ	100
55	座金	50
56	ウォームシャフトピン	200
57	Oリング	100
58	レベルワインド組	1,000
59	固定ボルト	50
60	ウォームシャフトギア	200
61	ウォームシャフトピン	50
62	ウォームシャフト	500
63	レベルワインドパイプ	100
64	ピニオンギア	1,000
65	クラッチヨークバネ	50
66	クラッチヨーク	100
67	クラッチカム押サエ板	300
68	固定ボルト	50

部品番号	部品名	本体価格(税別)
69	クラッチカム	200
70	クラッチツメ	300
71	クラッチツメバネ	100
72	クラッチプレート	400
73	固定ボルト	50
74	ボールベアリング(8×12×3.5 SARB)	1,200
75	本体Aシート	300
76	フレーム	5,000
77	クラッチレバー受ケ(B)	100
78	クラッチレバー	500
79	レベルワインドガイド	100
80	座金	50
81	E形止メ輪 2	50
82	本体Bカムレバー	200
83	本体Bカムレバー押サエ板	100
84	スプール組	5,000
85	スプール軸当たりB	50
86	ブレーキハイブギア	800
87	Oリング	100
88	固定ボルト	50
89	フレームB受ケ組	1,200
90	BR ツマミ	300
91	スベーター	100
92	座金	100
93	固定ボルト	100
94	B受ケ調整座金	100
95	本体B	1,000
96	本体B組	4,500
111	リールレンチ (付属品)	100
PUNT	取扱説明書分解図セット (付属品)	200
ITOS	分解図 (付属品)	100