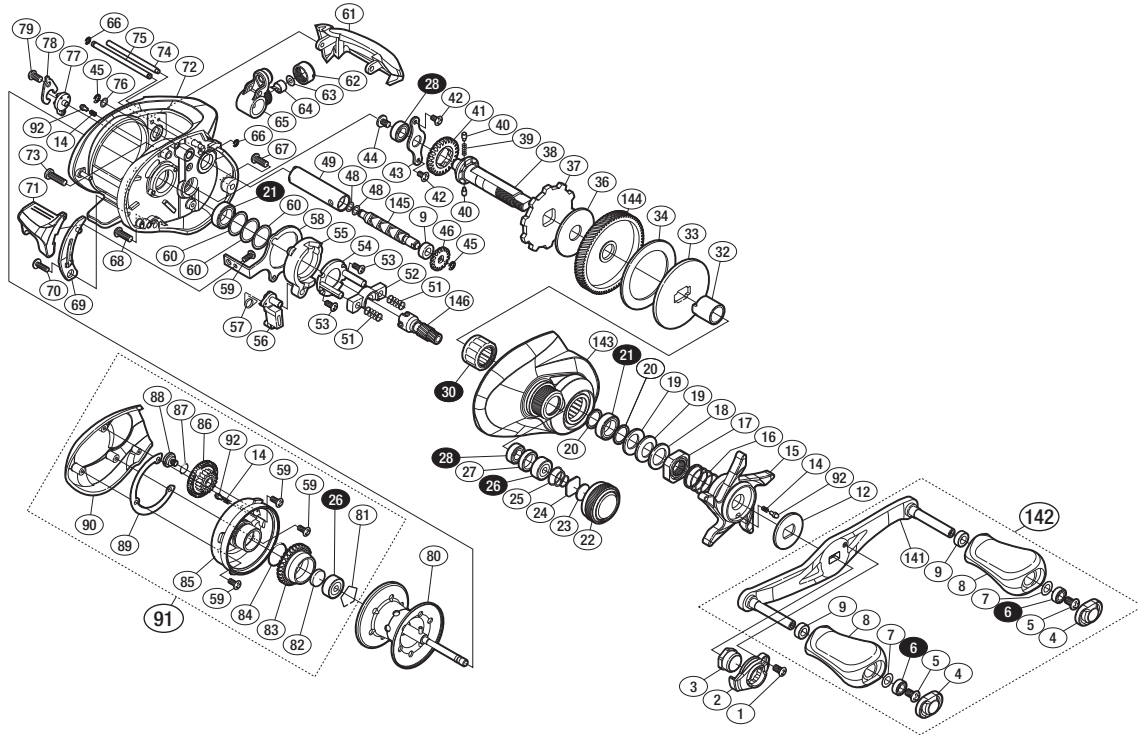


'17 クロナーク MGL 150XG SA-RB

商品コード 5-RL04 2150

本体価格(税別) 35,000円

短縮コード **03727**



※白ヌキ番号はベアリングを示します。

調整座金類に關しましては、必ずしも分解図中の表現と一致しない場合がございますので、ご了承ください。(商品により使用している場合とそうでない場合がございます。)

部 品 号	部 品 名	本体価格 (税 別)
1	固定ボルト	100
2	リテーナ	200
3	ハンドル固定ナット	500
4	ハンドルキャップ	100
5	固定ボルト	50
6	ボールベアリング(4×7×2.5 SARB)	1,200
7	座金	150
8	ハンドルノブ	1,000
9	プッシュ	100
12	スタードラッグ音出シ板	100
14	音出シバネ	100
15	スタードラッグ	1,000
16	スタードラッグバネ	200
17	スタードラッグ固定ナット	200
18	スタードラッグスペーサー	100
19	ドライブギア座金	100
20	スタードラッグベアリング座金	50
21	ボールベアリング(8×12×3.5 SARB)	1,200
22	メカニカルブレーキノブ	800
23	メカニカルブレーキ座金	50
24	メカニカルブレーキ座金	50
25	ベアリング抜け止め	100
26	ボールベアリング(3×10×4 SARB)	1,200
27	ベアリング間座	200
28	ボールベアリング(5×9×3 SARB)	1,200
30	ローラークラッチ	1,500
32	ローラークラッチインナーチューブ	500
33	スタードラッグ板	200
34	スタードラッグ座金	500
36	スタードラッグ座金	500
37	ストッパーギア	500
38	ドライブギア軸	2,000

部 品 号	部 品 名	本体価格 (税 別)
39	ウォームシャフトギア用バネ	100
40	ウォームシャフトギア用ピン	100
41	ウォームシャフトギア	200
42	固定ボルト	50
43	ドライブギア軸固定板	200
44	固定ボルト	100
45	E形止メ輪 2	50
46	ウォームシャフトギア	200
48	座金	50
49	レベルwindパイプ	100
51	クラッチヨークバネ	50
52	クラッチヨーク	100
53	固定ボルト	50
54	クラッチカム押サエ板	300
55	クラッチカム	200
56	クラッチツメ	300
57	クラッチツメバネ	50
58	クラッチプレート	400
59	固定ボルト	50
60	座金	50
61	レベルwindガード	800
62	レベルwind受ケ	100
63	座金	50
64	ウォームシャフトピン	100
65	レベルwind組	1,000
66	E形止メ輪 1.5	50
67	固定ボルト	50
68	固定ボルト	50
69	クラッチレバー受ケ(B)	300
70	固定ボルト	100
71	クラッチレバー	800
72	フレーム	6,500

部 品 号	部 品 名	本体価格 (税 別)
73	固定ボルト	50
74	レベルwind棒	100
75	ラインガード	200
76	座金	50
77	本体Bカムレバー	200
78	本体Bカムレバー押サエ板	100
79	固定ボルト	50
80	スプール組	9,000
81	ベアリング抜け止め	50
82	スプール軸当たりB	50
83	ブレーキパイプギア	1,500
84	Oリング	100
85	フレームB受ケ組	1,800
86	BRツマミ	400
87	Oリング	50
88	固定ボルト	500
89	座金	100
90	本体B	3,500
91	本体B組	7,500
92	音出シピン	100
141	ハンドル	2,500
142	ハンドル組	6,000
143	本体A組	4,500
144	ドライブギア	2,200
145	ウォームシャフト	800
146	ピニオンギア	1,400
TRST	取扱説明書 (付属品)	100
BNKI	分解図 (付属品)	100
OIL1	バンタムオイル (付属品)	300