

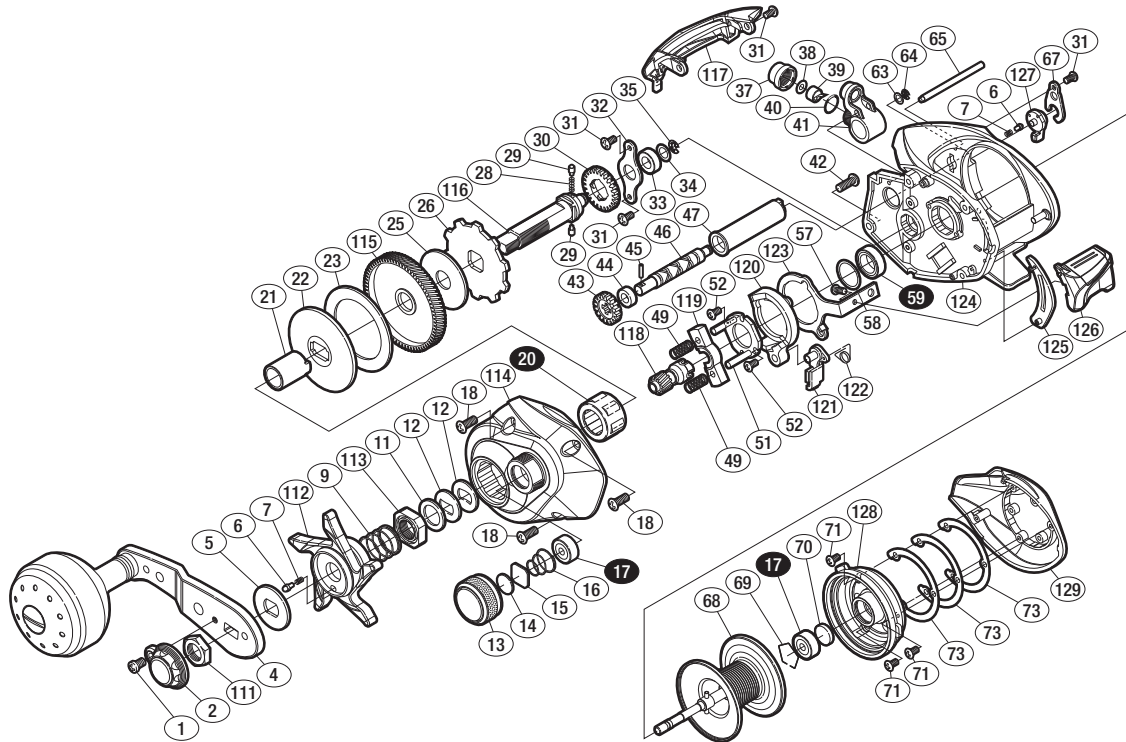
'17 ゲンプウ XT 201PG



商品コード 5-RF81 0201

本体価格(税別) 11,500円

短縮コード **03721**



※白ヌキ番号はベアリングを示します。

調整座金類に関しましては、必ずしも分解図中の表現と一致しない場合がございますので、ご了承下さい。(商品により使用している場合とそうでない場合がございます。)

部品番号	部品名	本体価格(税別)
1	固定ボルト	50
2	リテーナー	200
4	ハンドル組	6,000
5	スタードラッグ音出シ板	100
6	音出シピン	100
7	音出シバネ	100
9	スタードラッグバネ	200
11	スタードラッグスパーサー	100
12	ドライブギア座金	100
13	メカニカルブレーキノブ	600
14	メカニカルブレーキ座金	50
15	メカニカルブレーキ座金	50
16	メカニカルブレーキユルミ止メバネ	100
17	ボールベアリング(3×10×4 SARB)	1,200
18	固定ボルト	50
20	ローラークラッチベアリング	1,500
21	ローラークラッチインナーチューブ	500
22	スタードラッグ板	200
23	スタードラッグ座金	200
25	スタードラッグ座金	100
26	ストッパーギア	500
28	ウォームシャフトギア用バネ	100
29	ウォームシャフトギア用ピン	100
30	ウォームシャフトギア	200
31	固定ボルト	50
32	ドライブギア軸固定板	200

部品番号	部品名	本体価格(税別)
33	ドライブギア軸プッシュ	100
34	座金	50
35	E形止メ輪 2.5	50
37	レベルワインド受け	100
38	座金	50
39	ウォームシャフトピン	200
40	Oリング	100
41	レベルワインド組	800
42	固定ボルト	50
43	ウォームシャフトギア	200
44	プッシュ	100
45	ウォームシャフトピン	50
46	ウォームシャフト	500
47	レベルワインドパイプ	100
49	クラッチヨークバネ	50
51	クラッチカム押サエ板	300
52	固定ボルト	50
57	固定ボルト	50
58	座金	100
59	ボールベアリング(8×12×3.5 SARB)	1,200
63	座金	50
64	E形止メ輪 2	50
65	レベルワインドガイド	100
67	本体Bカムレバー押サエ板	100
68	スプール組	2,500
69	ベアリング抜け止メ	50

部品番号	部品名	本体価格(税別)
70	スプール軸当たりB	50
71	固定ボルト	50
73	B受け調整座金	100
111	ハンドル固定ナット	200
112	スタードラッグ	800
113	スタードラッグ固定ナット	200
114	本体A	800
115	ドライブギア	2,000
116	ドライブギア軸	750
117	レベルワインドガード	500
118	ピニオンギア	1,000
119	クラッチヨーク	100
120	クラッチカム	200
121	クラッチツメ	300
122	クラッチツメバネ	100
123	クラッチプレート	400
124	フレーム	1,500
125	クラッチレバー受け(B)	100
126	クラッチレバー	100
127	本体Bカムレバー	100
128	フレームB受け	500
129	本体B	500
PUNT	取扱説明書分解図セット (付属品)	200