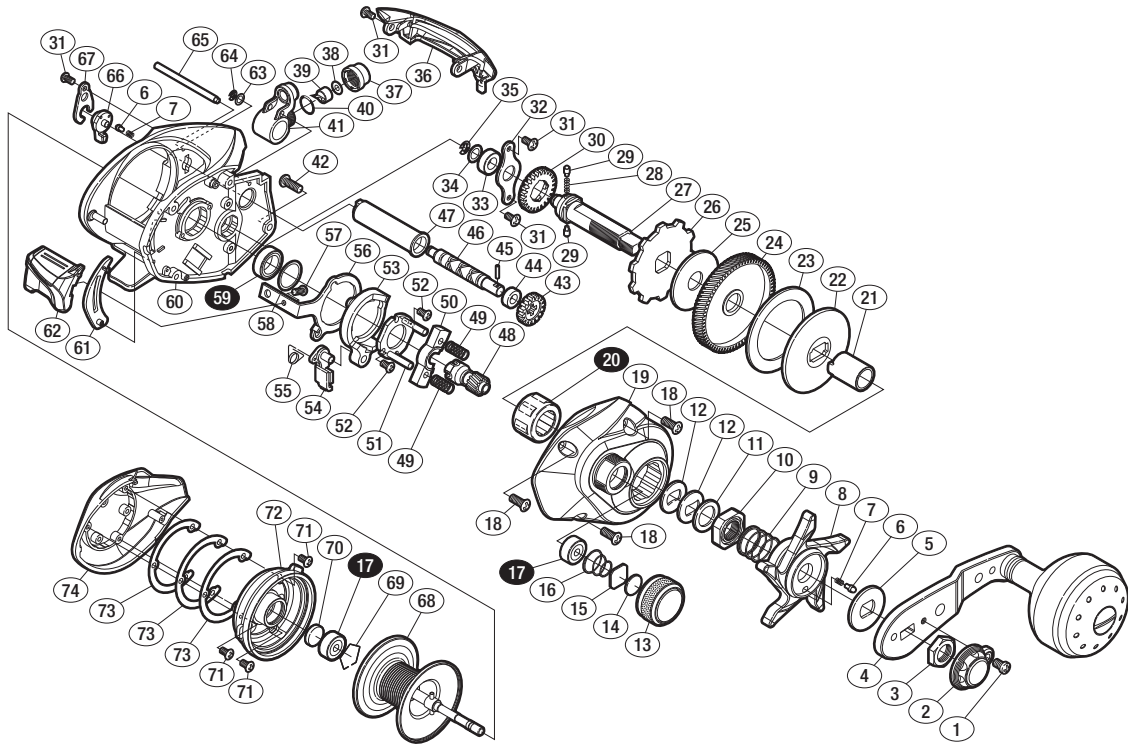


本体価格(税別) 11,500円

短縮コード **03720**



※白ヌキ番号はベアリングを示します。

調整座金類にしましては、必ずしも分解図中の表現と一致しない場合がございますので、ご了承ください。(商品により使用している場合とそうでない場合がございます。)

部品番号	部品名	本体価格(税別)
1	固定ボルト	50
2	リテーナー	200
3	ハンドル固定ナット	200
4	ハンドル組	6,000
5	スタードラッグ音出シ板	100
6	音出シピン	100
7	音出シバネ	100
8	スタードラッグ	800
9	スタードラッグバネ	200
10	スタードラッグ固定ナット	200
11	スタードラッグスパーサー	100
12	ドライブギア座金	100
13	メカニカルブレーキノブ	600
14	メカニカルブレーキ座金	50
15	メカニカルブレーキ座金	50
16	メカニカルブレーキキュルミ止メバネ	100
17	ボールベアリング(3×10×4 SARB)	1,200
18	固定ボルト	50
19	本体A	800
20	ローラークラッチベアリング	1,500
21	ローラークラッチインナーチューブ	500
22	スタードラッグ板	200
23	スタードラッグ座金	200
24	ドライブギア	2,000
25	スタードラッグ座金	100
26	ストッパギア	500

部品番号	部品名	本体価格(税別)
27	ドライブギア軸	750
28	ウォームシャフトギア用バネ	100
29	ウォームシャフトギア用ピン	100
30	ウォームシャフトギア	200
31	固定ボルト	50
32	ドライブギア軸固定板	200
33	ドライブギア軸ブッシュ	100
34	座金	50
35	E形止メ輪 2.5	50
36	レベルwindガード	500
37	レベルwind受ケ	100
38	座金	50
39	ウォームシャフトピン	200
40	Oリング	100
41	レベルwind組	800
42	固定ボルト	50
43	ウォームシャフトギア	200
44	ブッシュ	100
45	ウォームシャフトピン	50
46	ウォームシャフト	500
47	レベルwindパイプ	100
48	ピニオンギア	1,000
49	クラッチヨークバネ	50
50	クラッチヨーク	100
51	クラッチカム押サエ板	300
52	固定ボルト	50

部品番号	部品名	本体価格(税別)
53	クラッチカム	200
54	クラッチツメ	300
55	クラッチツメバネ	100
56	クラッチプレート	400
57	固定ボルト	50
58	座金	100
59	ボールベアリング(8×12×3.5 SARB)	1,200
60	フレーム	1,500
61	クラッチレバー受ケ(B)	100
62	クラッチレバー	100
63	座金	50
64	E形止メ輪 2	50
65	レベルwindガイド	100
66	本体Bカムレバー	100
67	本体Bカムレバー押サエ板	100
68	スプール組	2,500
69	ベアリング抜ケ止メ	50
70	スプール軸当たりB	50
71	固定ボルト	50
72	フレームB受ケ	500
73	B受ケ調整座金	100
74	本体B	500
PUNT	取扱説明書分解図セット (付属品)	200