

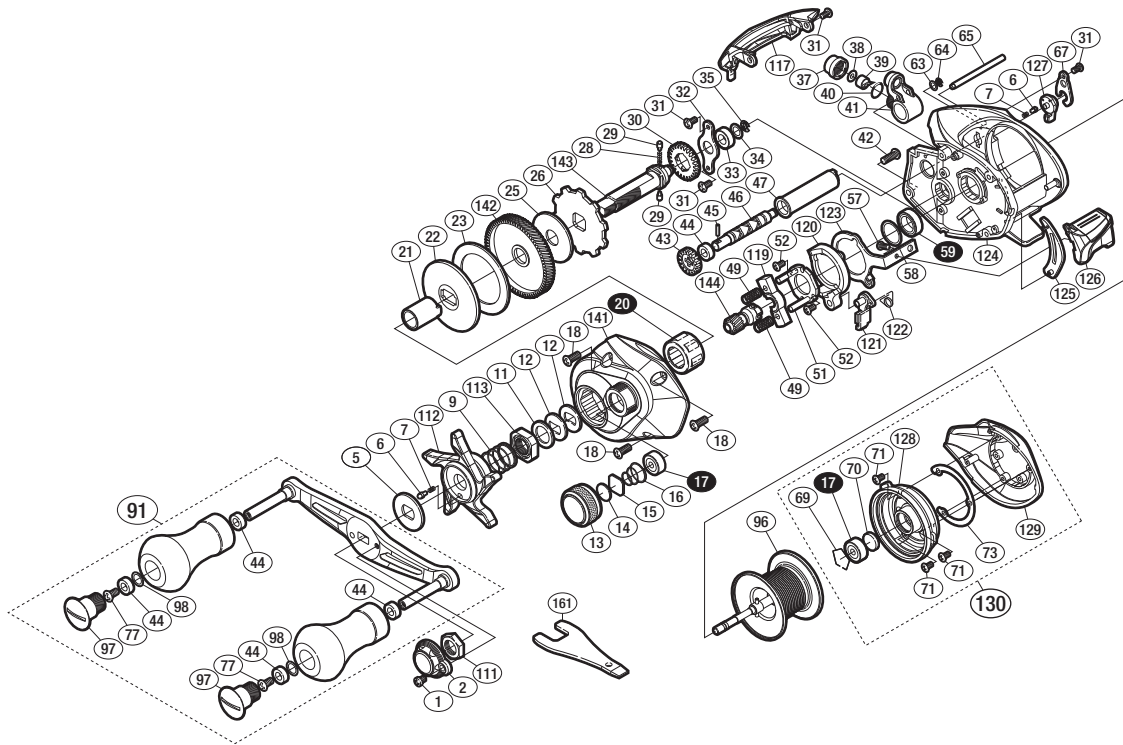
'17 ゲンプウ XT 151



商品コード 5-RF81 0151

本体価格(税別) 11,500円

短縮コード **03719**



※白ヌキ番号はベアリングを示します。

調整座金類に関しては、必ずしも分解図中の表現と一致しない場合がございますので、ご了承ください。(商品により使用している場合とそうでない場合がございます。)

部品番号	部品名	本体価格(税別)
1	固定ボルト	50
2	リテーナー	200
5	スタードラッグ音出シ板	100
6	音出シピン	100
7	音出シバネ	100
9	スタードラッグバネ	200
11	スタードラッグスペーサー	100
12	ドライブギア座金	100
13	メカニカルブレーキノブ	600
14	メカニカルブレーキ座金	50
15	メカニカルブレーキ座金	50
16	メカニカルブレーキカム止メバネ	100
17	ボールベアリング(3×10×4 SARB)	1,200
18	固定ボルト	50
20	ローラークラッチベアリング	1,500
21	ローラークラッチインナーチューブ	500
22	スタードラッグ板	200
23	スタードラッグ座金	200
25	スタードラッグ座金	100
26	ストッパーギア	500
28	ウォームシャフトギア用バネ	100
29	ウォームシャフトギア用ピン	100
30	ウォームシャフトギア	200
31	固定ボルト	50
32	ドライブギア軸固定板	200
33	ドライブギア軸プッシュ	100
34	座金	50
35	E形止メ輪 2.5	50

部品番号	部品名	本体価格(税別)
37	レベルwind受ケ	100
38	座金	50
39	ウォームシャフトピン	200
40	Oリング	100
41	レベルwind組	800
42	固定ボルト	50
43	ウォームシャフトギア	200
44	プッシュ	100
45	ウォームシャフトピン	50
46	ウォームシャフト	500
47	レベルwindパイプ	100
49	クラッチヨークバネ	50
51	クラッチカム押サエ板	300
52	固定ボルト	50
57	固定ボルト	50
58	座金	100
59	ボールベアリング(8×12×3.5 SARB)	1,200
63	座金	50
64	E形止メ輪 2	50
65	レベルwindガイド	100
67	本体Bカムレバー押サエ板	100
69	ベアリング抜ケ止メ	50
70	スプール軸当たりB	50
71	固定ボルト	50
73	B受ケ調整座金	100
77	固定ボルト	50
91	ハンドル組	4,000
96	スプール組	2,500

部品番号	部品名	本体価格(税別)
97	ハンドルキャップ	500
98	座金	50
111	ハンドル固定ナット	200
112	スタードラッグ	800
113	スタードラッグ固定ナット	200
117	レベルwindガード	500
119	クラッチヨーク	100
120	クラッチカム	200
121	クラッチツメ	300
122	クラッチツメバネ	100
123	クラッチプレート	400
124	フレーム	1,500
125	クラッチレバー受ケ(B)	100
126	クラッチレバー	100
127	本体Bカムレバー	100
128	フレームB受ケ	500
129	本体B	500
130	本体B組	2,200
141	本体A	800
142	ドライブギア	2,000
143	ドライブギア軸	750
144	ピニオンギア	1,000
161	リールレンチ (付属品)	300
PUNT	取扱説明書分解図セット (付属品)	200