

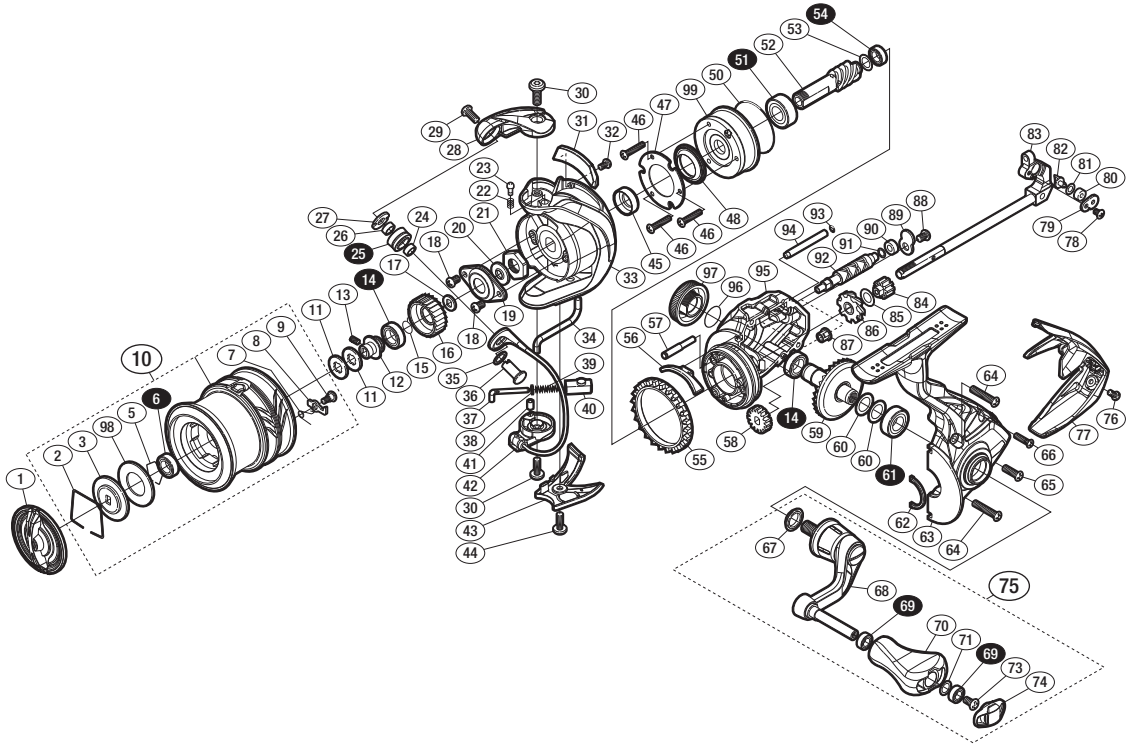
## '17 ソアレCI4+ 2000S HG



商品コード 5-SF09 D021

本体価格(税別) 35,300円

短縮コード **03717**



\*白抜き番号はベアリングを示します。

調整座金類に関しては、必ずしも分解図中の表現と一致しない場合がございますので、ご了承ください。(商品により使用している場合とそうでない場合がございます。)

部品番号	部品名	本体価格(税別)
1	ドラグノブ組	1,500
2	抜け止めバネ	100
3	小判座金	100
5	ベアリング抜け止め	50
6	ボールベアリング(6×10×3 SARB)	1,200
7	スプールのバネ	100
8	スプールのピン	100
9	固定ボルト	100
10	スプールの座金	5,000
11	スプールの座金	50
12	スプールの軸ベアリングガイド	300
13	セットスクリュー(M2×5)	100
14	ボールベアリング(7×11×3 SARB)	1,200
15	ラチェットバネ	100
16	ドラグ音出シラチェット	200
17	スプールの受け	100
18	固定ボルト	50
19	リテーナ	200
20	ローターベアリングシール	200
21	ローターナット	300
22	音出シバネ	100
23	音出シピン	100
24	ラインローラーベアリングカラー	200
25	ラインローラー組(ベアリング入り)	2,000
26	ラインローラーベアリングカラー	200
27	ラインローラー受け	100
28	アームカム	500
29	固定ボルト	200
30	固定ボルト	100
31	バランスガード組	800
32	固定ボルト	100
33	ローター	2,500
34	内ゲリレバー	200
35	座金	100

部品番号	部品名	本体価格(税別)
36	アーム固定軸	500
37	アームバネガイド	300
38	アームバネガイド(A)カラー	100
39	アームカムバネ	100
40	アームカムバネシート	200
41	アームバネガイド(A)カラーブッシュ	100
42	ベール組	4,000
43	ベール取付ケカバー	800
44	固定ボルト	100
45	ローターカラー	300
46	固定ボルト	50
47	ローラークラッチカバー板	100
48	ローラークラッチシール	300
50	Oリング	300
51	ボールベアリング(7×14×5 SARB)	1,200
52	ピニオンギア	1,100
53	座金	50
54	ボールベアリング(5×8×2.5 SARB)	1,200
55	フリクションリング	200
56	内ゲリ当たり	100
57	中間ギア軸	300
58	ウォームシャフトギア	300
59	ドライブギア組	2,000
60	座金	50
61	ボールベアリング(7×13×4 SARB)	1,200
62	フタフランジシール	200
63	脚付キフタ組	2,000
64	固定ボルト	100
65	固定ボルト	50
66	固定ボルト	50
67	ハンドル軸シール	200
68	ハンドルシャフト組	5,000
69	ボールベアリング(4×7×2.5 SARB)	1,200
70	ハンドルノブ組	1,000

部品番号	部品名	本体価格(税別)
71	座金	50
73	固定ボルト	50
74	ハンドルキャップ	300
75	ハンドル組	7,000
76	固定ボルト	100
77	ボディガード	1,000
78	固定ボルト	100
79	ウォームシャフトピン押サエ板	100
80	ウォームシャフトピンカラー	100
81	座金	50
82	ウォームシャフトピン	300
83	メインシャフト組	1,800
84	中間ギア(S)	200
85	座金	100
86	中間ギア(L)	500
87	ウォームシャフトブッシュ	100
88	固定ボルト	50
89	ウォームシャフトカバー	100
90	ウォームシャフトブッシュ	100
91	座金	50
92	ウォームシャフト	500
93	Oリング	100
94	摺動子ガイド(A)	100
95	ボディ	2,000
96	Oリング	100
97	ハンドルスクリューキャップ組	1,000
98	ドラグ座金	100
99	ローラークラッチ組	1,000
*F01	リール袋 (付属品)	400
PUNT	取扱説明書分解図セット (付属品)	200
ITOS	スプールの糸止めシール (付属品)	100