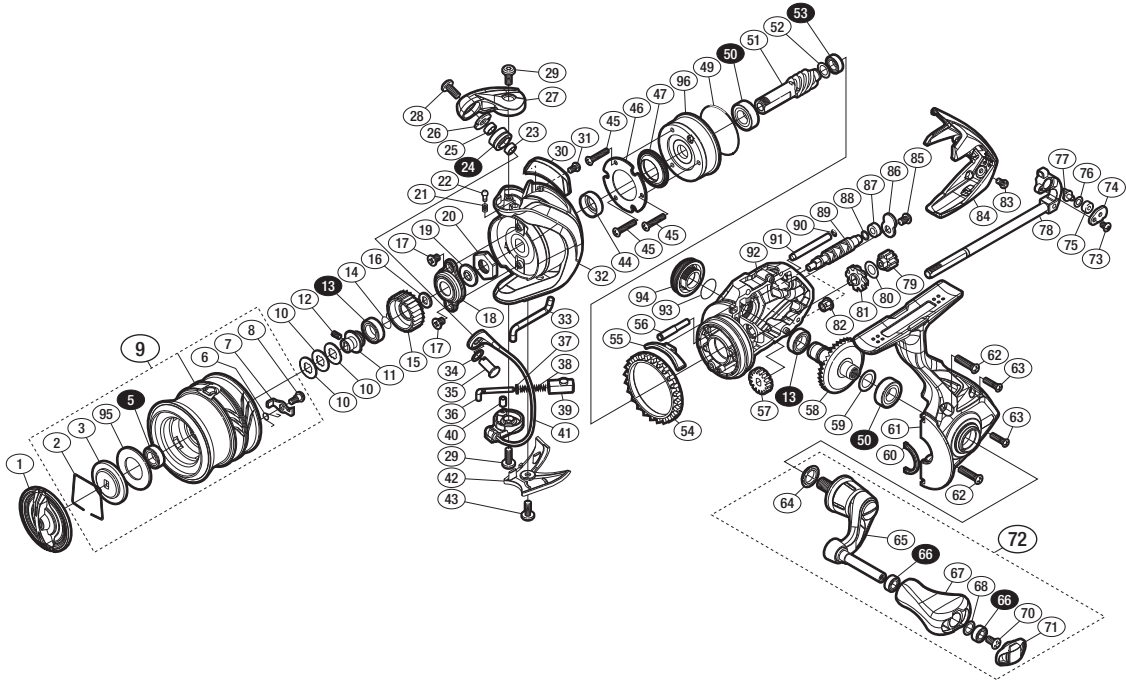


'17 ソアレCI4+ C2000SS PG SA-RB

商品コード 5-SF09 B019

本体価格(税別) 34,200円

短縮コード 03716



※白抜き番号はベアリングを示します。
調整座金類に関しては、必ずしも分解図中の表現と一致しない場合がございますので、ご了承ください。(商品により使用している場合とそうでない場合がございます。)

部品番号	部品名	本体価格(税別)
1	ドラグノブ組	1,500
2	抜け止メバネ	100
3	小判座金	100
5	ボールベアリング(6×10×3 SARB)	1,200
6	スプールピンバネ	100
7	スプールピン	100
8	固定ボルト	100
9	スプール組	5,000
10	スプール座金	50
11	スプール軸ベアリングガイド	300
12	セットスクリュー(M2×5)	100
13	ボールベアリング(7×11×3 SARB)	1,200
14	ラチェットバネ	100
15	ドラグ音出シラチェット	200
16	スプール受け	100
17	固定ボルト	50
18	リテーナ	200
19	ローターベアリングシール	200
20	ローターナット	300
21	音出シバネ	100
22	音出シピン	100
23	ラインローラーベアリングカラー	200
24	ラインローラー組(ベアリング入り)	2,000
25	ラインローラーベアリングカラー	200
26	ラインローラー受け	100
27	アームカム	500
28	固定ボルト	200
29	固定ボルト	100
30	バランスガード組	800
31	固定ボルト	100
32	ローター	2,500
33	内ゲリレバー	200
34	座金	100

35	アーム固定軸	500
36	アームバネガイド	300
37	アームバネガイド(A)カラー	100
38	アームカムバネ	100
39	アームカムバネシート	200
40	アームバネガイド(A)カラーブッシュ	100
41	ベール組	4,000
42	ベール取付ケカバー	800
43	固定ボルト	100
44	ローターカラー	300
45	固定ボルト	50
46	ローラークラッチカバー板	100
47	ローラークラッチシール	300
49	Oリング	300
50	ボールベアリング(7×13×4 SARB)	1,200
51	ピニオンギア	1,100
52	座金	50
53	ボールベアリング(5×8×2.5 SARB)	1,200
54	フリクションリング	200
55	内ゲリ当たり	100
56	中間ギア軸	300
57	ウォームシャフトギア	300
58	ドライブギア組	2,000
59	座金	50
60	フタフランジシール	200
61	脚付キア組	2,000
62	固定ボルト	100
63	固定ボルト	50
64	ハンドル軸シール	200
65	ハンドルシャフト組	5,000
66	ボールベアリング(4×7×2.5 SARB)	1,200
67	ハンドルノブ組	1,000
68	座金	50

70	固定ボルト	50
71	ハンドルキャップ	300
72	ハンドル組	7,000
73	固定ボルト	100
74	ウォームシャフトピン押サエ板	100
75	ウォームシャフトピンカラー	100
76	座金	50
77	ウォームシャフトピン	300
78	メインシャフト組	1,800
79	中間ギア(S)	200
80	座金	100
81	中間ギア(L)	200
82	ウォームシャフトブッシュ	100
83	固定ボルト	100
84	ボディガード	1,000
85	固定ボルト	50
86	ウォームシャフトカバー	100
87	ウォームシャフトブッシュ	100
88	座金	50
89	ウォームシャフト	500
90	Oリング	100
91	摺動子ガイド(A)	100
92	ボディ	2,000
93	Oリング	100
94	ハンドルスクリューキャップ組	1,000
95	ドラグ座金	100
96	ローラークラッチ組	1,000
*F01	リール袋 (付属品)	300
PUNT	取扱説明書分解図セット (付属品)	200
ITOS	スプール糸止メシール (付属品)	100