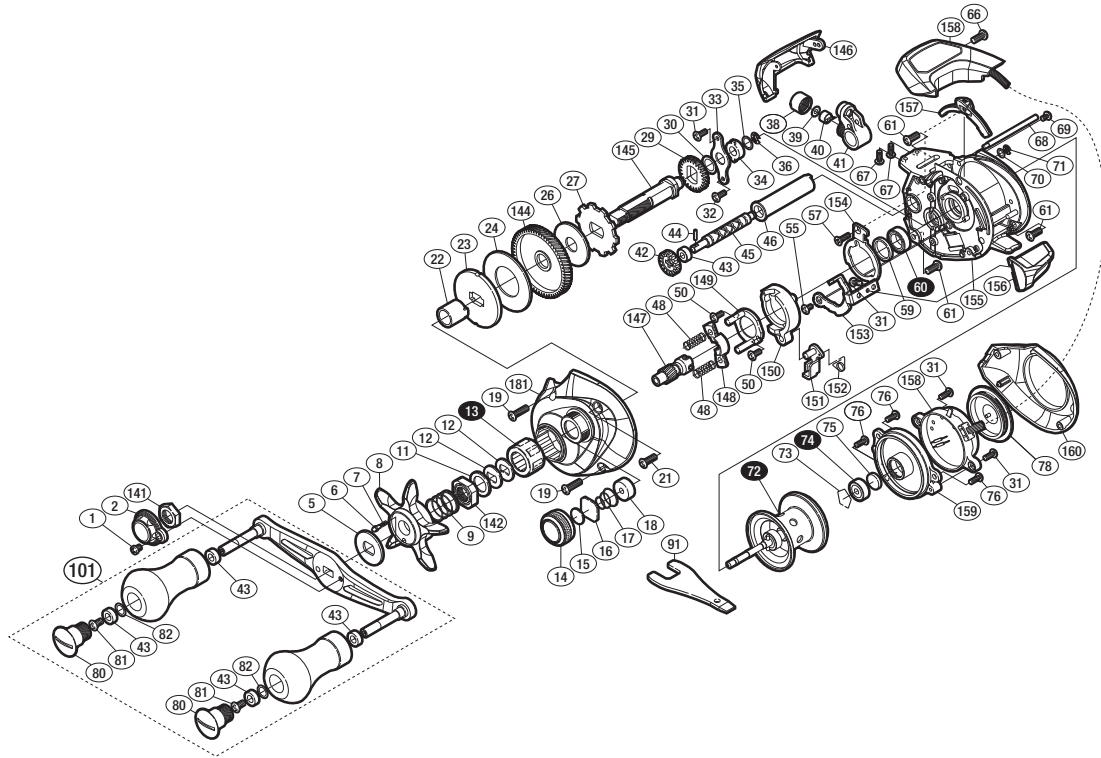


'17 バルケッタ BB 301HGDH SA-RB

商品コード 5-RF80 2301

本体価格(税別) 20,500円

短縮コード **03703**



※白スキ番号はベアリングを示します。

調整座金類に關しましては、必ずしも分解図中の表現と一致しない場合がございますので、ご了承下さい。(商品により使用している場合とそうでない場合がございます。)

部 品 号	部 品 名	本体価格 (税 別)
1	固定ボルト	50
2	リテーナー	200
5	スタードラッグ音出シ板	100
6	音出シピン	100
7	音出シバネ	100
8	スタードラッグ	500
9	スタードラッグバネ	200
11	スタードラッグスペーサー	50
12	ドライブギア座金	100
13	ローラークラッチ	1,500
14	メカニカルプレーキノブ	300
15	メカニカルブレーキ座金	50
16	メカニカルブレーキ座金	50
17	メカニカルブレーキキュルミ止メバネ	100
18	ブッシュ	100
19	固定ボルト	50
21	固定ボルト	50
22	ローラークラッチインナーチューブ	500
23	スタードラッグ板	500
24	スタードラッグ座金	500
26	スタードラッグ座金	300
27	ストッパーギア	500
29	ウォームシャフトギア	200
30	座金	50
31	固定ボルト	50
32	固定ボルト	50
33	ドライブギア軸固定板	100
34	ドライブギア軸ブッシュ	100
35	座金	50

部 品 号	部 品 名	本体価格 (税 別)
36	E形止メ輪 2.5	50
38	レベルwind受ケ	100
39	座金	50
40	ウォームシャフトピン	200
41	レベルwind組	800
42	ウォームシャフトギア	200
43	ブッシュ	100
44	ウォームシャフトピン	50
45	ウォームシャフト	1,000
46	レベルwindパイプ	100
48	クラッチヨークバネ	50
50	固定ボルト	50
55	固定ボルト	50
57	固定ボルト	50
59	ベアリングガイド	100
60	ボールベアリング(8×12×3.5 SARB)	1,200
61	固定ボルト	50
66	固定ボルト	50
67	固定ボルト	50
68	レベルwind棒	100
69	固定ボルト	50
70	座金	50
71	E形止メ輪 2	50
72	スプール組	4,000
73	ベアリング抜ケ止メ	50
74	ボールベアリング(3×10×4 SARB)	1,200
75	スプール軸当たりB	50
76	固定ボルト	100
78	電池フタ組	800

部 品 号	部 品 名	本体価格 (税 別)
80	ハンドルキャップ	400
81	固定ボルト	50
82	座金	50
101	ハンドル組	5,000
141	ハンドル固定ナット	200
142	スタードラッグ固定ナット	300
144	ドライブギア	2,000
145	ドライブギア軸	800
146	レベルwindガード	400
147	ピニオンギア	1,000
148	クラッチヨーク	200
149	クラッチカム押サエ板	300
150	クラッチカム	200
151	クラッチツメ	300
152	クラッチツメバネ	100
153	クラッチプレート	400
154	クラッチプレート(B)	200
155	フレーム	3,000
156	クラッチレバー	500
157	クラッチレバー(B)	100
158	カウンターユニット組	10,000
159	本体B受ケ	1,000
160	本体B	500
181	本体A	1,000
91	リールレンチ (付属品)	300
PUNT	取扱説明書分解図セット (付属品)	200
LINE	ライン通シ (付属品)	100