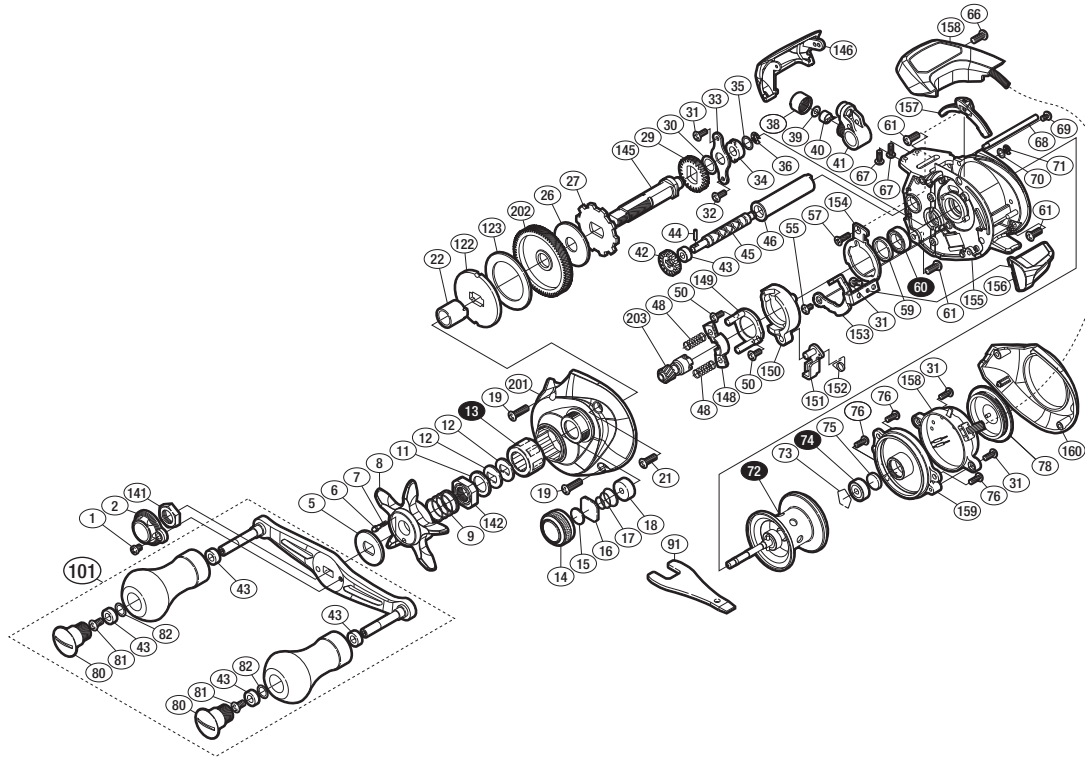


'17 バルケッタ BB 301PGDH SA-RB

商品コード 5-RF80 0301

本体価格(税別) 20,500円

短縮コード **03699**



※白スキ番号はベアリングを示します。

調整座金類に関しましては、必ずしも分解図中の表現と一致しない場合がございますので、ご了承下さい。(商品により使用している場合とそうでない場合がございます。)

| 部品番号 | 部品名 | 本体価格(税別) |
|------|-------------------|----------|
| 1 | 固定ボルト | 50 |
| 2 | リテーナー | 200 |
| 5 | スタードラッグ音出シ板 | 100 |
| 6 | 音出シピン | 100 |
| 7 | 音出シバネ | 100 |
| 8 | スタードラッグ | 500 |
| 9 | スタードラッグバネ | 200 |
| 11 | スタードラッグスベーター | 50 |
| 12 | ドライブギア座金 | 100 |
| 13 | ローラークラッチ | 1,500 |
| 14 | メカニカルブレーキノブ | 300 |
| 15 | メカニカルブレーキ座金 | 50 |
| 16 | メカニカルブレーキ座金 | 50 |
| 17 | メカニカルブレーキキュルミ止メバネ | 100 |
| 18 | ブッシュ | 100 |
| 19 | 固定ボルト | 50 |
| 21 | 固定ボルト | 50 |
| 22 | ローラークラッチインナーチューブ | 500 |
| 26 | スタードラッグ座金 | 300 |
| 27 | ストッパーギア | 500 |
| 29 | ウォームシャフトギア | 200 |
| 30 | 座金 | 50 |
| 31 | 固定ボルト | 50 |
| 32 | 固定ボルト | 50 |
| 33 | ドライブギア軸固定板 | 100 |
| 34 | ドライブギア軸ブッシュ | 100 |
| 35 | 座金 | 50 |
| 36 | E形止メ輪 2.5 | 50 |
| 38 | レベルワインド受け | 100 |

| 部品番号 | 部品名 | 本体価格(税別) |
|------|-------------------------|----------|
| 39 | 座金 | 50 |
| 40 | ウォームシャフトピン | 200 |
| 41 | レベルワインド組 | 800 |
| 42 | ウォームシャフトギア | 200 |
| 43 | ブッシュ | 100 |
| 44 | ウォームシャフトピン | 50 |
| 45 | ウォームシャフト | 1,000 |
| 46 | レベルワインドパイプ | 100 |
| 48 | クラッチヨークバネ | 50 |
| 50 | 固定ボルト | 50 |
| 55 | 固定ボルト | 50 |
| 57 | 固定ボルト | 50 |
| 59 | ベアリングガイド | 100 |
| 60 | ボールベアリング(8×12×3.5 SARB) | 1,200 |
| 61 | 固定ボルト | 50 |
| 66 | 固定ボルト | 50 |
| 67 | 固定ボルト | 50 |
| 68 | レベルワインド棒 | 100 |
| 69 | 固定ボルト | 50 |
| 70 | 座金 | 50 |
| 71 | E形止メ輪 2 | 50 |
| 72 | スプール組 | 4,000 |
| 73 | ベアリング抜け止メ | 50 |
| 74 | ボールベアリング(3×10×4 SARB) | 1,200 |
| 75 | スプール軸当タリB | 50 |
| 76 | 固定ボルト | 100 |
| 78 | 電池フタ組 | 800 |
| 80 | ハンドルキャップ | 400 |
| 81 | 固定ボルト | 50 |

| 部品番号 | 部品名 | 本体価格(税別) |
|------|-------------------|----------|
| 82 | 座金 | 50 |
| 101 | ハンドル組 | 5,000 |
| 122 | スタードラッグ板 | 500 |
| 123 | スタードラッグ座金 | 500 |
| 141 | ハンドル固定ナット | 200 |
| 142 | スタードラッグ固定ナット | 300 |
| 145 | ドライブギア軸 | 800 |
| 146 | レベルワインドガード | 400 |
| 148 | クラッチヨーク | 200 |
| 149 | クラッチカム押サエ板 | 300 |
| 150 | クラッチカム | 200 |
| 151 | クラッチツメ | 300 |
| 152 | クラッチツメバネ | 100 |
| 153 | クラッチプレート | 400 |
| 154 | クラッチプレート(B) | 200 |
| 155 | フレーム | 3,000 |
| 156 | クラッチレバー | 500 |
| 157 | クラッチレバー(B) | 100 |
| 158 | カウンターユニット組 | 10,000 |
| 159 | 本体B受け | 1,000 |
| 160 | 本体B | 500 |
| 201 | 本体A | 1,000 |
| 202 | ドライブギア | 2,000 |
| 203 | ピニオンギア | 1,000 |
| 91 | リールレンチ (付属品) | 300 |
| PUNT | 取扱説明書分解図セット (付属品) | 200 |
| LINE | ライン通シ (付属品) | 100 |