

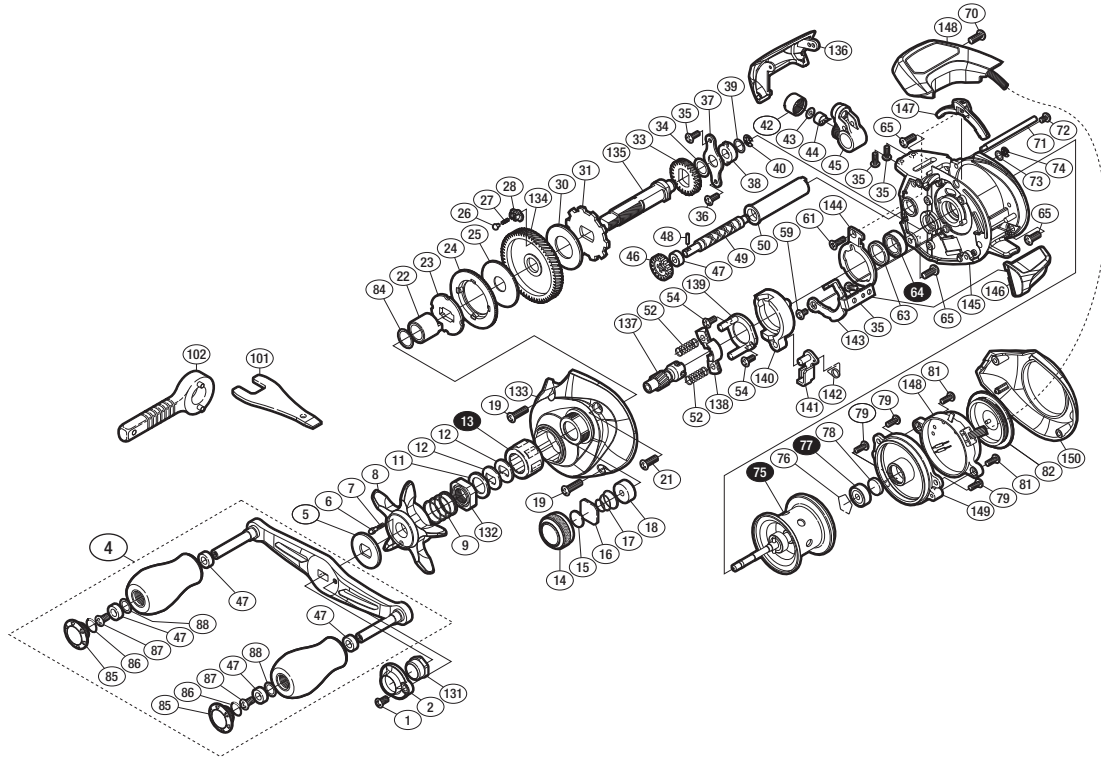
'17 バルケッタ 201HG



商品コード 5-RF79 0201

本体価格(税別) 27,000円

短縮コード **03695**



※白スキ番号はベアリングを示します。

調整座金類にしましては、必ずしも分解図中の表現と一致しない場合がございますので、ご了承ください。(商品により使用している場合とそうでない場合がございます。)

部品番号	部品名	本体価格(税別)
1	固定ボルト	50
2	リテーナー	300
4	ハンドル組	6,000
5	スタードラッグ音出シ板	100
6	音出シピン	100
7	音出シバネ	100
8	スタードラッグ	500
9	スタードラッグバネ	200
11	スタードラッグスペーサー	50
12	ドライブギア座金	100
13	ローラークラッチ	1,500
14	メカニカルブレーキノブ	600
15	メカニカルブレーキ座金	50
16	メカニカルブレーキ座金	50
17	メカニカルブレーキユルミ止メバネ	100
18	プッシュ	100
19	固定ボルト	50
21	固定ボルト	50
22	ローラークラッチインナーチューブ	500
23	スタードラッグ板	500
24	ドラッグ音出シラチェット	200
25	スタードラッグ座金	500
26	ドラッグ音出シピン	200
27	ドラッグ音出シバネ	100
28	ドラッグバネホルダー	100
30	スタードラッグ座金	500
31	ストップギア	500
33	ウォームシャフトギア	200
34	座金	50
35	固定ボルト	50
36	固定ボルト	50
37	ドライブギア軸固定板	100

部品番号	部品名	本体価格(税別)
38	ドライブギア軸プッシュ	100
39	座金	50
40	E形止メ輪 2.5	50
42	レベルwind受ケ	100
43	座金	50
44	ウォームシャフトピン	200
45	レベルwind組	800
46	ウォームシャフトギア	200
47	プッシュ	100
48	ウォームシャフトピン	50
49	ウォームシャフト	1,000
50	レベルwindハイブ	100
52	クラッチヨークバネ	50
54	固定ボルト	50
59	固定ボルト	50
61	固定ボルト	50
63	ベアリングガイド	100
64	ボールベアリング(8×12×3.5 SARB)	1,200
65	固定ボルト	50
70	固定ボルト	50
71	レベルwind棒	100
72	固定ボルト	50
73	座金	50
74	E形止メ輪 2	50
75	スプール組	5,000
76	ベアリング抜ケ止メ	50
77	ボールベアリング(3×10×4 SARB)	1,200
78	スプール軸当たりB	50
79	固定ボルト	100
81	固定ボルト	50
82	電池フタ組	800
84	座金	100

部品番号	部品名	本体価格(税別)
85	ハンドルキャップ	400
86	Oリング	50
87	固定ボルト	50
88	座金	50
131	ハンドル固定ナット	300
132	スタードラッグ固定ナット	300
133	本体A	2,000
134	ドライブギア	2,000
135	ドライブギア軸	1,000
136	レベルwindガード	400
137	ピニオンギア	1,000
138	クラッチヨーク	200
139	クラッチカム押サエ板	300
140	クラッチカム	200
141	クラッチツメ	300
142	クラッチツメバネ	100
143	クラッチプレート	400
144	クラッチプレート(B)	200
145	フレーム	5,000
146	クラッチレバー	500
147	クラッチレバー(B)	100
148	カウンターユニット組	11,000
149	本体B受ケ	1,000
150	本体B	1,000
101	リールレンチ (付属品)	300
102	リールレンチ (付属品)	100
PUNT	取扱説明書分解図セット (付属品)	200
LINE	ライン通シ (付属品)	100