

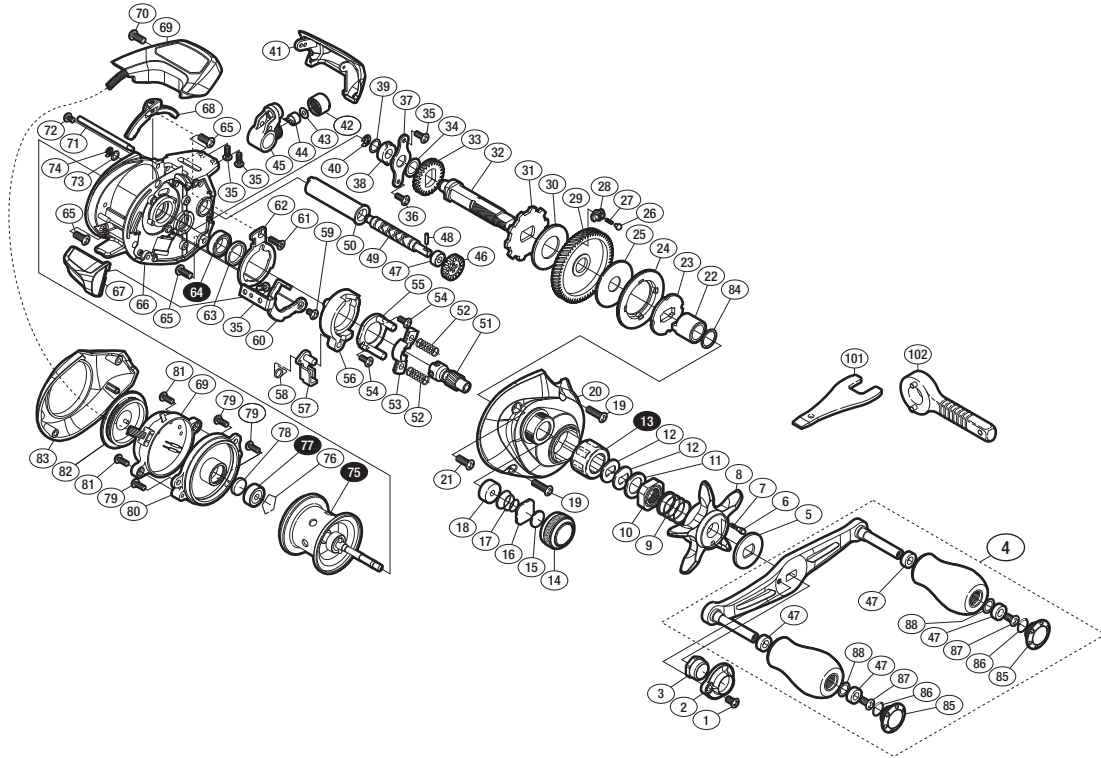
'17 バルケッタ 200HG



商品コード 5-RF79 0200

本体価格(税別) 27,000円

短縮コード **03694**



※白スキ番号はベアリングを示します。

調整座金類にしましては、必ずしも分解図中の表現と一致しない場合がございますので、ご了承ください。(商品により使用している場合とそうでない場合がございます。)

部品番号	部品名	本体価格(税別)
1	固定ボルト	50
2	リテーナー	300
3	ハンドル固定ナット	300
4	ハンドル組	6,000
5	スタードラッグ音出シ板	100
6	音出シピン	100
7	音出シバネ	100
8	スタードラッグ	500
9	スタードラッグバネ	200
10	スタードラッグ固定ナット	300
11	スタードラッグスパーサー	50
12	ドライブギア座金	100
13	ローラークラッチ	1,500
14	メカニカルブレーキノブ	600
15	メカニカルブレーキ座金	50
16	メカニカルブレーキ座金	50
17	メカニカルブレーキキュルミ止メバネ	100
18	プッシュ	100
19	固定ボルト	50
20	本体A	2,000
21	固定ボルト	50
22	ローラークラッチインナーチューブ	500
23	スタードラッグ板	500
24	ドラッグ音出シラチェット	200
25	スタードラッグ座金	500
26	ドラッグ音出シピン	200
27	ドラッグ音出シバネ	100
28	ドラッグバネホルダー	100
29	ドライブギア	2,000
30	スタードラッグ座金	500
31	ストップギア	500
32	ドライブギア軸	1,000

部品番号	部品名	本体価格(税別)
33	ウォームシャフトギア	200
34	座金	50
35	固定ボルト	50
36	固定ボルト	50
37	ドライブギア軸固定板	100
38	ドライブギア軸プッシュ	100
39	座金	50
40	E形止メ輪 2.5	50
41	レベルワインドガード	400
42	レベルワインド受け	100
43	座金	50
44	ウォームシャフトピン	200
45	レベルワインド組	800
46	ウォームシャフトギア	200
47	プッシュ	100
48	ウォームシャフトピン	50
49	ウォームシャフト	1,000
50	レベルワインドパイプ	100
51	ピニオンギア	1,000
52	クラッチヨークバネ	50
53	クラッチヨーク	200
54	固定ボルト	50
55	クラッチカム押サエ板	300
56	クラッチカム	200
57	クラッチツメ	300
58	クラッチツメバネ	100
59	固定ボルト	50
60	クラッチプレート	400
61	固定ボルト	50
62	クラッチプレート(B)	200
63	ベアリングガイド	100
64	ボールベアリング(8×12×3.5 SARB)	1,200

部品番号	部品名	本体価格(税別)
65	固定ボルト	50
66	フレーム	5,000
67	クラッチレバー	500
68	クラッチレバー(B)	100
69	カウンターユニット組	11,000
70	固定ボルト	50
71	レベルワインド棒	100
72	固定ボルト	50
73	座金	50
74	E形止メ輪 2	50
75	スプール組	5,000
76	ベアリング抜ケ止メ	50
77	ボールベアリング(3×10×4 SARB)	1,200
78	スプール軸当たりB	50
79	固定ボルト	100
80	本体B受け	1,000
81	固定ボルト	50
82	電池ボタン組	800
83	本体B	1,000
84	座金	100
85	ハンドルキャップ	400
86	Oリング	50
87	固定ボルト	50
88	座金	50
101	リールレンチ (付属品)	300
102	リールレンチ (付属品)	100
PUNT	取扱説明書分解図セット (付属品)	200
LINE	ライン通シ (付属品)	100