

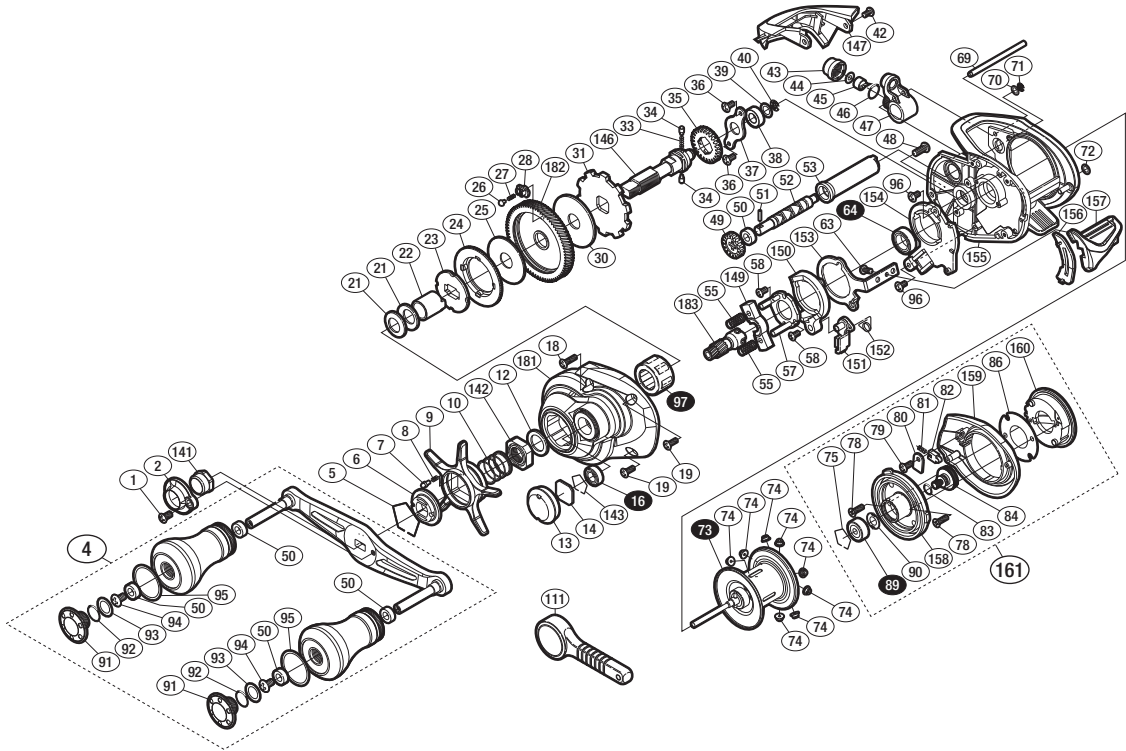
'17 スティーレ SS 151HG



商品コード 5-RF78 1151

本体価格(税別) 28,000円

短縮コード **03693**



※白スキ番号はベアリングを示します。

調整座金類にしましては、必ずしも分解図中の表現と一致しない場合がございますので、ご了承ください。(商品により使用している場合とそうでない場合がございます。)

部品番号	部品名	本体価格(税別)
1	固定ボルト	100
2	リテーナ	300
4	ハンドル組	6,000
5	スタードラッグ音出シ板抜ケ止メ	100
6	スタードラッグ音出シ板	100
7	音出シピン	100
8	音出シバネ	100
9	スタードラッグ	1,500
10	スタードラッグバネ	200
12	スタードラッグスパーサー	100
13	注油穴キャップ	500
14	メカニカルブレーキ座金	50
16	ボールベアリング(5×9×3 SARB)	1,200
18	固定ボルト	50
19	固定ボルト	50
21	ドライブギア座金	100
22	ローラークラッチインナーチューブ	500
23	スタードラッグ板	300
24	ドラッグ音出シラチェット	200
25	スタードラッグ座金	500
26	ドラッグ音出シピン	200
27	ドラッグ音出シバネ	100
28	ドラッグバネホルダー	100
30	スタードラッグ座金	500
31	ストッパーギア	500
33	ウォームシャフトギア用バネ	100
34	ウォームシャフトギア用ピン	100
35	ウォームシャフトギア	200
36	固定ボルト	50
37	ドライブギア軸固定板	200
38	ドライブギア軸プッシュ	100
39	座金	50
40	E形止メ輪 2.5	50
42	固定ボルト	50

部品番号	部品名	本体価格(税別)
43	レベルwind受ケ	100
44	座金	50
45	ウォームシャフトピン	200
46	Oリング	100
47	レベルwind組	800
48	固定ボルト	100
49	ウォームシャフトギア	200
50	プッシュ	100
51	ウォームシャフトピン	50
52	ウォームシャフト	500
53	レベルwindパイプ	100
55	クラッチヨークバネ	50
57	クラッチカム押サエ板	300
58	固定ボルト	50
63	固定ボルト	50
64	ボールベアリング(8×12×3.5SARB)	1,200
69	レベルwindガイド	100
70	座金	50
71	E形止メ輪 2	50
72	座金	100
73	スプール組(ベアリング入り)	5,000
74	ブレーキカラー(M)	50
75	ベアリング抜ケ止メ	50
78	固定ボルト	50
79	固定ボルト	100
80	音出シピン固定板	50
81	音出シバネ	100
82	音出シピン	100
83	Oリング	50
84	メカニカルブレーキノブ	800
86	座金	100
89	ボールベアリング(3×10×4 SARB)	1,200
90	メカニカルブレーキ座金	50
91	ハンドルキャップ	400

部品番号	部品名	本体価格(税別)
92	Oリング	50
93	座金	50
94	固定ボルト	50
95	座金	100
96	固定ボルト	100
97	ローラークラッチベアリング	1,500
141	ハンドル固定ナット	200
142	スタードラッグ固定ナット	300
143	ベアリング抜ケ止メ	100
146	ドライブギア軸	1,000
147	レベルwindガード	500
149	クラッチヨーク	100
150	クラッチカム	200
151	クラッチツメ	300
152	クラッチツメバネ	100
153	クラッチプレート	400
154	本体Aシート	300
155	フレーム	4,500
156	クラッチレバー受ケ(B)	100
157	クラッチレバー	500
158	フレームB受ケ組	1,500
159	本体B	1,000
160	ブレーキツマミ組	1,500
161	本体B組	5,000
181	本体A	2,000
182	ドライブギア	2,000
183	ピニオンギア	1,000
111	リールレンチ	(付属品) 100
PUNT	取扱説明書分解図セット	(付属品) 200
OIL1	バンタムオイル	(付属品) 300