

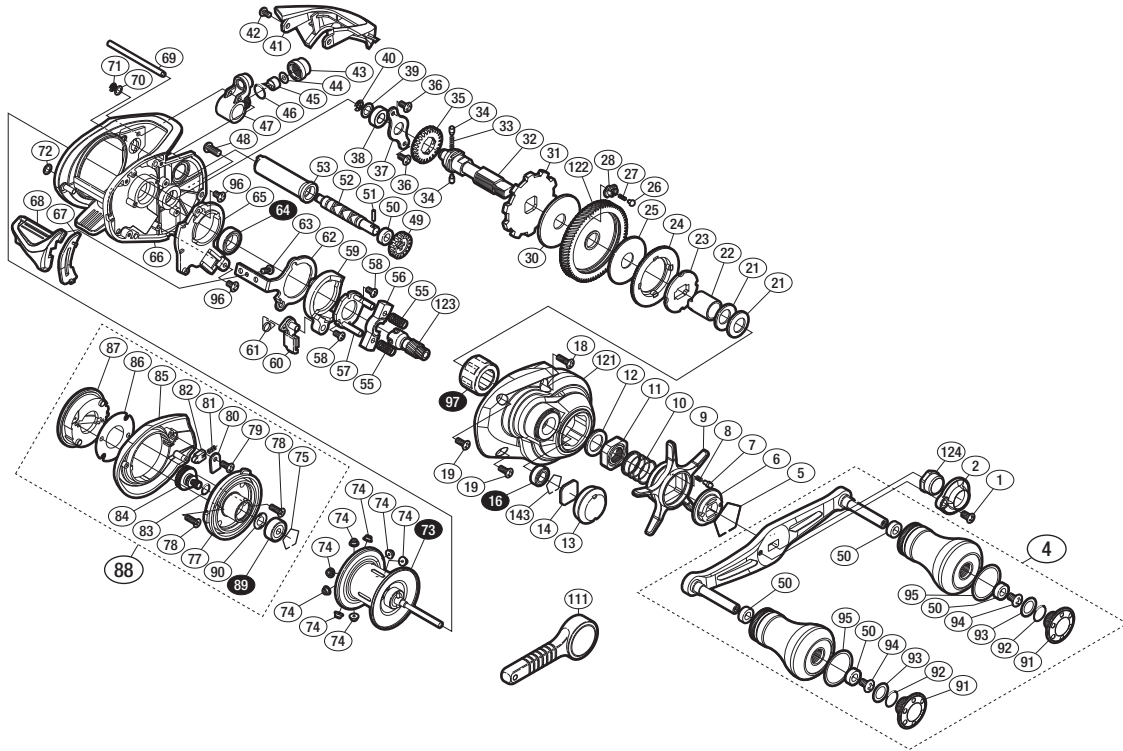
'17 スティーレ SS 150HG



商品コード 5-RF78 1150

本体価格(税別) 28,000円

短縮コード **03692**



※白スキ番号はベアリングを示します。

調整座金類にしましては、必ずしも分解図中の表現と一致しない場合がございますので、ご了承ください。(商品により使用している場合とそうでない場合がございます。)

部品番号	部品名	本体価格(税別)
1	固定ボルト	100
2	リテーナ	300
4	ハンドル組	6,000
5	スタードラッグ音出シ板抜ケ止メ	100
6	スタードラッグ音出シ板	100
7	音出シピン	100
8	音出シバネ	100
9	スタードラッグ	1,500
10	スタードラッグバネ	200
11	スタードラッグ固定ナット	300
12	スタードラッグスペーサー	100
13	注油穴キャップ	500
14	メカニカルブレーキ座金	50
16	ボールベアリング(5×9×3 SARB)	1,200
18	固定ボルト	50
19	固定ボルト	50
21	ドライブギア座金	100
22	ローラークラッチインナーチューブ	500
23	スタードラッグ板	300
24	ドラッグ音出シラチェット	200
25	スタードラッグ座金	500
26	ドラッグ音出シピン	200
27	ドラッグ音出シバネ	100
28	ドラッグバネホルダー	100
30	スタードラッグ座金	500
31	ストッパーギア	500
32	ドライブギア軸	1,000
33	ウォームシャフトギア用バネ	100
34	ウォームシャフトギア用ピン	100
35	ウォームシャフトギア	200
36	固定ボルト	50
37	ドライブギア軸固定板	200
38	ドライブギア軸プッシュ	100
39	座金	50

部品番号	部品名	本体価格(税別)
40	E形止メ輪 2.5	50
41	レベルワインドガード	500
42	固定ボルト	50
43	レベルワインド受ケ	100
44	座金	50
45	ウォームシャフトピン	200
46	Oリング	100
47	レベルワインド組	800
48	固定ボルト	100
49	ウォームシャフトギア	200
50	プッシュ	100
51	ウォームシャフトピン	50
52	ウォームシャフト	500
53	レベルワインドパイプ	100
55	クラッチヨークバネ	50
56	クラッチヨーク	100
57	クラッチカム押サエ板	300
58	固定ボルト	50
59	クラッチカム	200
60	クラッチツメ	300
61	クラッチツメバネ	100
62	クラッチプレート	400
63	固定ボルト	50
64	ボールベアリング(8×12×3.5SARB)	1,200
65	本体Aシート	300
66	フレーム	4,500
67	クラッチレバー受ケ(B)	100
68	クラッチレバー	500
69	レベルワインドガイド	100
70	座金	50
71	E形止メ輪 2	50
72	座金	100
73	スプール組(ベアリング入り)	5,000
74	ブレーキカラー(M)	50

部品番号	部品名	本体価格(税別)
75	ベアリング抜ケ止メ	50
77	フレームB受ケ組	1,500
78	固定ボルト	50
79	固定ボルト	100
80	音出シピン固定板	50
81	音出シバネ	100
82	音出シピン	100
83	Oリング	50
84	メカニカルブレーキノブ	800
85	本体B	1,000
86	座金	100
87	ブレーキツマミ組	1,500
88	本体B組	5,000
89	ボールベアリング(3×10×4 SARB)	1,200
90	メカニカルブレーキ座金	50
91	ハンドルキャップ	400
92	Oリング	50
93	座金	50
94	固定ボルト	50
95	座金	100
96	固定ボルト	100
97	ローラークラッチベアリング	1,500
121	本体A	2,000
122	ドライブギア	2,000
123	ピニオンギア	1,000
124	ハンドル固定ナット	200
143	ベアリング抜ケ止メ	100
111	リールレンチ (付属品)	100
PUNT	取扱説明書分解図セット (付属品)	200
OIL1	ハンタムオイル (付属品)	300