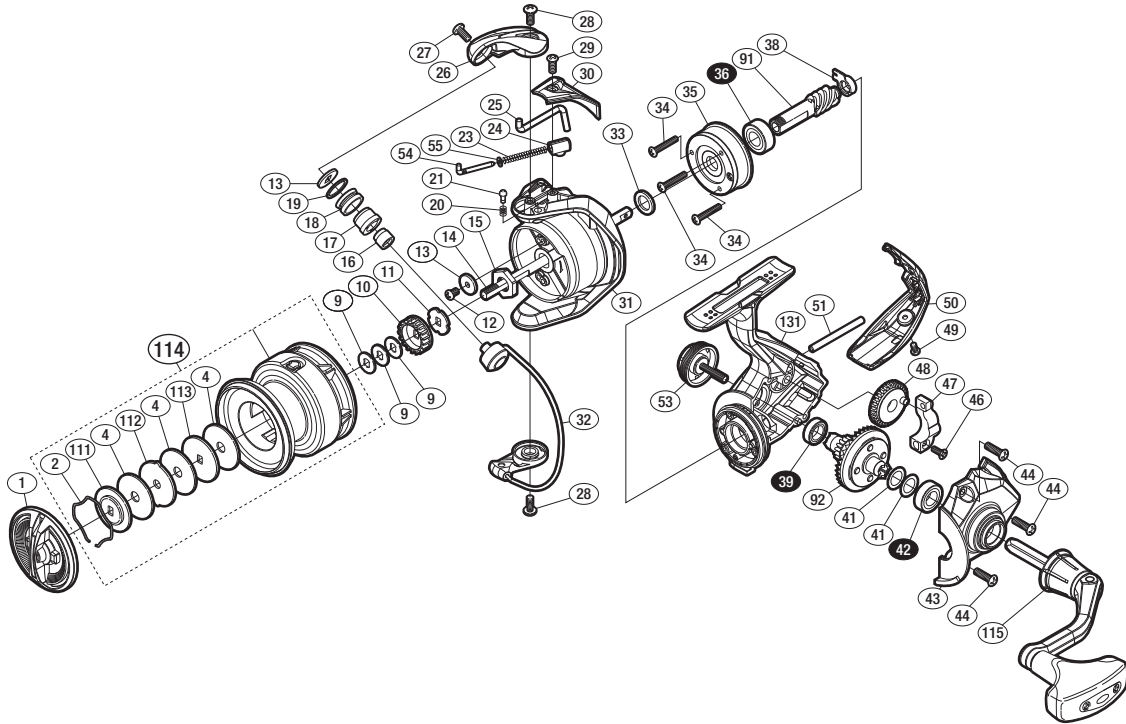


## '17 セドナ C3000HG

商品コード 5-SB43 E032

バリュープライス

短縮コード **03685**



※白ヌキ番号はボールベアリングを示します。

調整座金類につきましては、必ずしも分解図中の表現と一致しない場合がございますので、ご了承ください。(商品により使用している場合とそうでない場合がございます。)

部品番号	部品名	本体価格 (税別)
1	ドラグノブ	1,000
2	抜け止メバネ	100
4	ドラグ座金	100
9	スプール座金	50
10	スプール受け(A)	100
11	スプール受け(B)	100
12	固定ボルト	200
13	座金	50
14	メインシャフト	500
15	ローターナット	300
16	ラインローラーカラー	100
17	ラインローラーブッシュ	50
18	ラインローラー	100
19	ラインローラー Spacer	100
20	音出シバネ	100
21	音出シピン	100
23	アームカムバネ	100
24	アームカムバネシート	200
25	内ゲリレバー	200

部品番号	部品名	本体価格 (税別)
26	アームカム	300
27	固定ボルト	50
28	固定ボルト	50
29	固定ボルト	50
30	アームカムバネカバー	500
31	ローター	800
32	ベール組	800
33	座金	50
34	固定ボルト	50
35	ローラークラッチ組	1,000
36	ボールベアリング(7×14×5)	600
38	ピニオンギア用ブッシュ	100
39	ボールベアリング(7×11×3)	600
41	座金	50
42	ボールベアリング(7×13×4)	600
43	フタ	800
44	固定ボルト	50
46	固定ボルト	100
47	摺動子	700

部品番号	部品名	本体価格 (税別)
48	摺動子ギア	100
49	固定ボルト	50
50	ボディガード	500
51	摺動子ガイド	100
53	ハンドルスクリューキャップ	500
54	アームバネガイド	300
55	アームバネガイド(A)カラー	100
91	ピニオンギア	900
92	ドライブギア組	900
111	小判座金	100
112	耳付座金	100
113	小判座金	100
114	スプール組	2,500
115	ハンドル組	2,000
131	ボディ	800
PUNT	取扱説明書分解図セット (付属品)	200