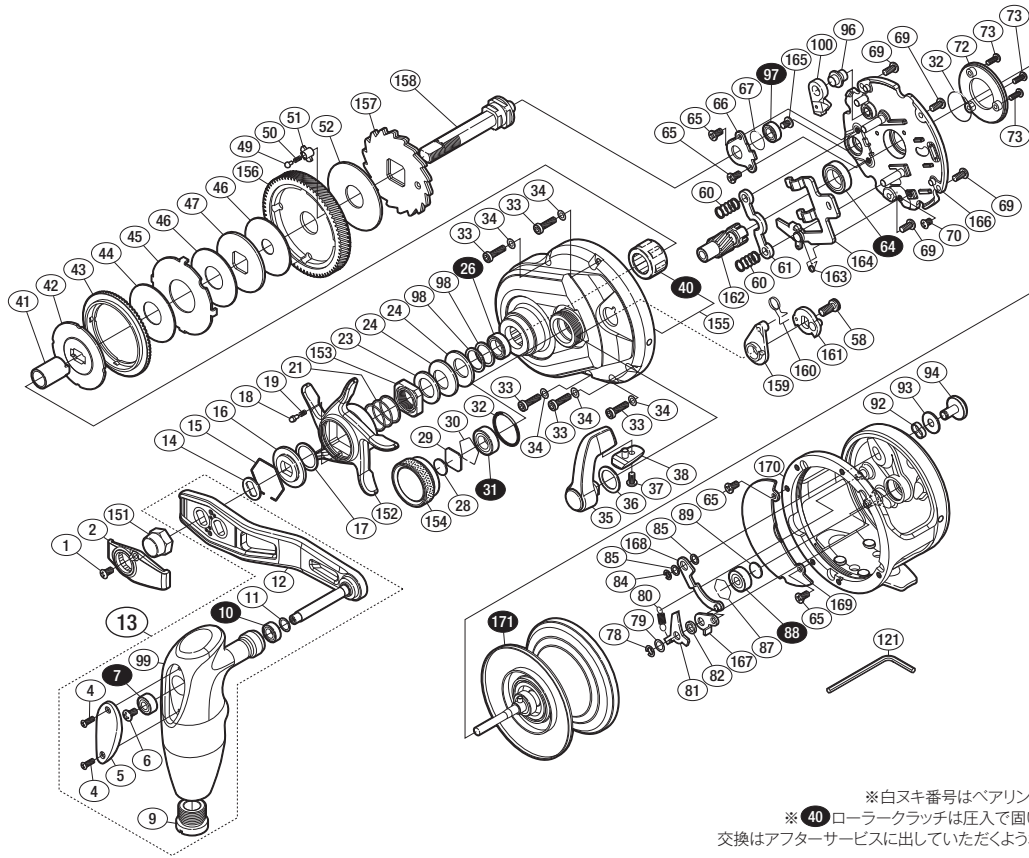


'17 オシアジガー 2001NR-HG S A-RB

商品コード 5-RL02 211H

本体価格(税別) 55,500円

短縮コード **03672**



※白スキ番号はベアリングを示します。
 ※40 ローラークラッチは圧入で固い場合があり、交換はアフターサービスにお願いいたします。

調整座金類に関しましては、必ずしも分解図中の表現と一致しない場合がございますので、ご了承下さい。(商品により使用している場合とそうでない場合がございます。)

部品番号	部品名	本体価格(税別)
1	固定ボルト	100
2	リテーナー	200
4	固定ボルト	50
5	ハンドルノブ銘版	500
6	固定ボルト	50
7	ボールベアリング(4×9×4 SARB)	1,200
9	ハンドルキャップ	800
10	ボールベアリング(5×9×3 SARB)	1,200
11	座金	150
12	ハンドルシャフト組	10,000
13	ハンドル組	15,000
14	ハンドル受け座金	50
15	スタードラッグ音出シ板抜ケ止メ	100
16	スタードラッグ音出シ板	100
17	座金	50
18	音出シピン	100
19	音出シバネ	100
21	スタードラッグバネ	100
23	スタードラッグスペーサー	100
24	サラバネ(8H)	100
26	ボールベアリング(8×12×3.5 SARB)	1,200
28	メカニカルブレーキ座金	50
29	メカニカルブレーキ座金	50
30	抜ケ止メ	50
31	ボールベアリング(7×13×4 SARB)	1,200
32	Oリング	100
33	固定ボルト	100
34	座金	100
35	クラッチレバー組	2,000
36	クラッチレバー座金	50
37	固定ボルト	50
38	クラッチレバープロテクター	100
40	ローラークラッチベアリング	2,000
41	インナーチューブ	500

部品番号	部品名	本体価格(税別)
42	スタードラッグ板	300
43	ドラッグ音出シラチェット	300
44	スタードラッグ座金	1,000
45	スタードラッグ座金	200
46	スタードラッグ座金	1,000
47	スタードラッグ座金	200
49	ドラッグ音出シピン	200
50	ドラッグ音出シバネ	100
51	ドラッグバネホルダー	100
52	スタードラッグ座金	800
58	固定ボルト	200
60	クラッチヨークバネ	100
61	クラッチヨーク	200
64	ボールベアリング(10×15×4 SARB)	1,200
65	固定ボルト	100
66	ドライブギア軸固定板	100
67	Oリング	100
69	固定ボルト	100
70	固定ボルト	50
72	排水板	100
73	固定ボルト	50
78	E形止メ輪 3	50
79	座金	50
80	ストッパーツメバネ	100
81	Fストッパーツメ	100
82	Fストッパー受け	100
84	E形止メ輪 2.5	50
85	座金	50
87	ベアリング抜ケ止メ	50
88	ボールベアリング(4×11×4 SARB)	1,200
89	スプール軸当タリB	50
92	クリック軸受け	100
93	座金	50
94	Fストッパーツメ	300

部品番号	部品名	本体価格(税別)
96	ストッパー固定軸	100
97	ボールベアリング(5×9×3 SARB)	1,200
98	座金	50
99	ハンドルノブ	4,000
100	ストッパーツメ組	300
151	ハンドル固定ナット	500
152	スタードラッグ	4,000
153	スタードラッグ固定ナット	400
154	メカニカルブレーキノブ	1,500
155	本体A組	8,000
156	ドライブギア	2,000
157	ストッパーギア組	800
158	ドライブギア軸	1,200
159	クラッチカムカラー	300
160	クラッチレバーバネ	100
161	クラッチカム組	300
162	ピニオンギア	1,500
163	クラッチツツバネ	100
164	クラッチレバー板組	1,200
165	固定ボルト	100
166	本体固定板	3,000
167	ストッパーレバー	200
168	Fストッパーリンク組	200
169	本体固定板銘版	500
170	フレーム組	15,000
171	スプール組(ベアリング入り)	6,500
33	固定ボルト (付属品)	100
121	リールレンチ (付属品)	100
TRST	取扱説明書 (付属品)	100
BNKI	分解図 (付属品)	100