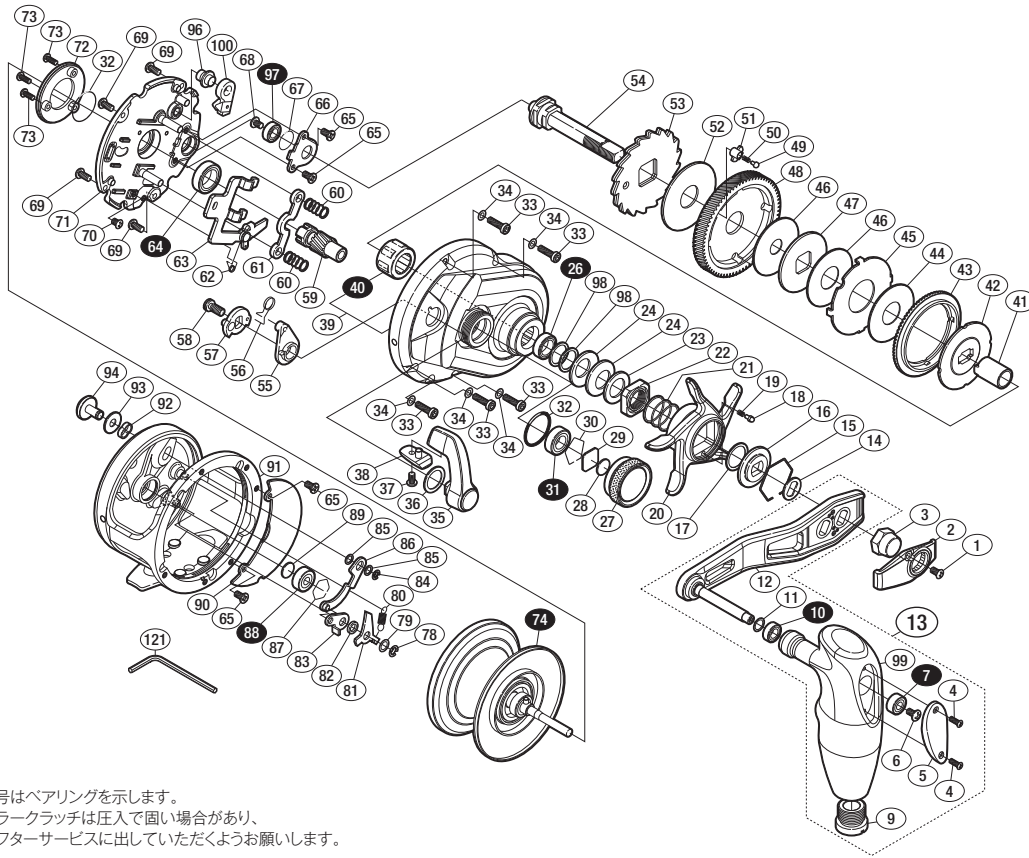


## '17 オシアジガー 2000NR-HG S A-RB

商品コード 5-RL02 210H

本体価格(税別) 55,500円

短縮コード 03671



※白ヌキ番号はベアリングを示します。  
 ※40 ロールークラッチは圧入で固い場合があり、  
 交換はアフターサービスに出していただくをお願いします。

調整座金類に関しましては、必ずしも分解図中の表現と一致しない場合がございますので、  
 ご了承下さい。(商品により使用している場合とそうでない場合がございます。)

部品番号	部品名	本体価格(税別)
1	固定ボルト	100
2	リテーナー	200
3	ハンドル固定ナット	500
4	固定ボルト	50
5	ハンドルノブ銘版	500
6	固定ボルト	50
7	ボールベアリング(4×9×4 SARB)	1,200
9	ハンドルキャップ	800
10	ボールベアリング(5×9×3 SARB)	1,200
11	座金	150
12	ハンドルシャフト組	10,000
13	ハンドル組	15,000
14	ハンドル受け座金	50
15	スタードラッグ音出シ板抜け止め	100
16	スタードラッグ音出シ板	100
17	座金	50
18	音出シピン	100
19	音出シバネ	100
20	スタードラッグ	4,000
21	スタードラッグバネ	100
22	スタードラッグ固定ナット	400
23	スタードラッグスペーサー	100
24	サラバネ(8H)	100
26	ボールベアリング(8×12×3.5 SARB)	1,200
27	メカニカルブレーキノブ	1,500
28	メカニカルブレーキ座金	50
29	メカニカルブレーキ座金	50
30	抜け止め	50
31	ボールベアリング(7×13×4 SARB)	1,200
32	Oリング	100
33	固定ボルト	100
34	座金	100
35	クラッチレバー組	2,000
36	クラッチレバー座金	50

部品番号	部品名	本体価格(税別)
37	固定ボルト	50
38	クラッチレバープロテクター	100
39	本体A組	8,000
40	ローラークラッチベアリング	2,000
41	インナーチューブ	500
42	スタードラッグ板	300
43	ドラッグ音出シラチェット	300
44	スタードラッグ座金	1,000
45	スタードラッグ座金	200
46	スタードラッグ座金	1,000
47	スタードラッグ座金	200
48	ドライブギア	2,000
49	ドラッグ音出シピン	200
50	ドラッグ音出シバネ	100
51	ドラッグバネホルダー	100
52	スタードラッグ座金	800
53	ストッパーギア組	800
54	ドライブギア軸	1,200
55	クラッチカムカラー	300
56	クラッチレバーバネ	100
57	クラッチカム組	300
58	固定ボルト	200
59	ピニオンギア	1,500
60	クラッチヨークバネ	100
61	クラッチヨーク	200
62	クラッチツメバネ	100
63	クラッチカム板組	1,200
64	ボールベアリング(10×15×4 SARB)	1,200
65	固定ボルト	100
66	ドライブギア軸固定板	100
67	Oリング	100
68	固定ボルト	100
69	固定ボルト	100
70	固定ボルト	50

部品番号	部品名	本体価格(税別)
71	本体固定板	3,000
72	排水板	100
73	固定ボルト	50
74	スプール組(ベアリング入り)	6,500
78	E形止め輪 3	50
79	座金	50
80	ストッパーツメバネ	100
81	Fストッパーツメ	100
82	Fストッパー受け	100
83	ストッパーレバー	200
84	E形止め輪 2.5	50
85	座金	50
86	Fストッパーリンク組	200
87	ベアリング抜け止め	50
88	ボールベアリング(4×11×4 SARB)	1,200
89	スプール軸当たりB	50
90	本体固定板銘版	500
91	フレーム組	15,000
92	クリック軸受け	100
93	座金	50
94	Fストッパーツメ	300
96	ストッパー固定軸	100
97	ボールベアリング(5×9×3 SARB)	1,200
98	座金	50
99	ハンドルノブ	4,000
100	ストッパーツメ組	300
33	固定ボルト (付属品)	100
121	リールレンチ (付属品)	100
TRST	取扱説明書 (付属品)	100
BNKI	分解図 (付属品)	100