

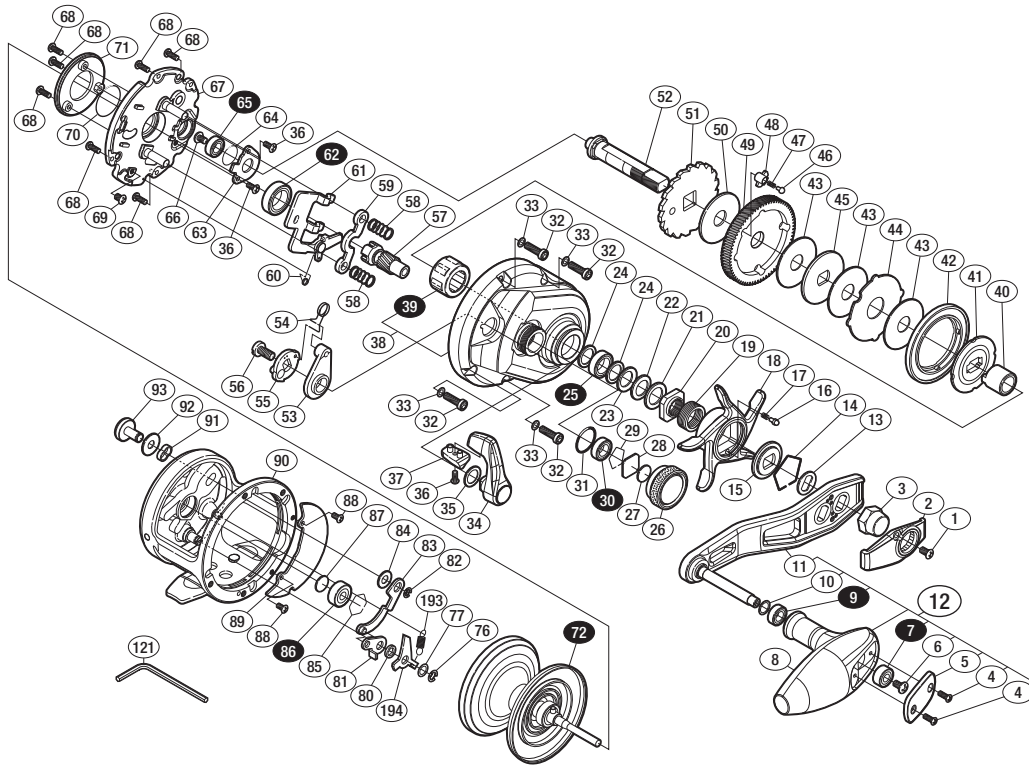
## '17 オシアジガー 1500HG



商品コード 5-RL02 150H

本体価格(税別) 50,500円

短縮コード **03667**



※白ヌキ番号はベアリングを示します。  
 ※**39**ローラークラッチは圧入で固い場合があり、  
 交換はアフターサービスに出していただくをお願いします。

調整座金類に関しましては、必ずしも分解図中の表現と一致しない場合がございますので、  
 ご了承下さい。(商品により使用している場合とそうでない場合がございます。)

| 部品番号 | 部品名                     | 本体価格(税別) |
|------|-------------------------|----------|
| 1    | 固定ボルト                   | 100      |
| 2    | リテーナー                   | 200      |
| 3    | ハンドル固定ナット               | 500      |
| 4    | 固定ボルト                   | 50       |
| 5    | ハンドルノブ銘版                | 200      |
| 6    | 固定ボルト                   | 50       |
| 7    | ボールベアリング(4×9×4 SARB)    | 1,200    |
| 8    | ハンドルノブ                  | 4,000    |
| 9    | ボールベアリング(5×9×3 SARB)    | 1,200    |
| 10   | 座金                      | 150      |
| 11   | ハンドル                    | 10,000   |
| 12   | ハンドル組                   | 15,000   |
| 13   | ハンドル受け座金                | 50       |
| 14   | スタードラッグ音出シ板抜ケ止メ         | 100      |
| 15   | スタードラッグ音出シ板             | 100      |
| 16   | 音出シピン                   | 100      |
| 17   | 音出シバネ                   | 100      |
| 18   | スタードラッグ                 | 2,000    |
| 19   | スタードラッグバネ               | 200      |
| 20   | スタードラッグ固定ナット            | 300      |
| 21   | スタードラッグスペーサー            | 100      |
| 22   | サラバネ(8L)                | 100      |
| 23   | サラバネ(8H)                | 100      |
| 24   | 座金                      | 50       |
| 25   | ボールベアリング(8×12×3.5 SARB) | 1,200    |
| 26   | メカニカルブレーキノブ             | 1,500    |
| 27   | メカニカルブレーキ座金             | 50       |
| 28   | メカニカルブレーキ座金             | 50       |
| 29   | ベアリング抜ケ止メ               | 50       |
| 30   | ボールベアリング(6×10×3 SARB)   | 1,200    |
| 31   | Oリング                    | 100      |
| 32   | 固定ボルト                   | 100      |

| 部品番号 | 部品名                    | 本体価格(税別) |
|------|------------------------|----------|
| 33   | 座金                     | 100      |
| 34   | クラッチレバー組               | 2,000    |
| 35   | クラッチレバー座金              | 100      |
| 36   | 固定ボルト                  | 50       |
| 37   | クラッチレバープロテクター          | 100      |
| 38   | 本体A組                   | 8,000    |
| 39   | ローラークラッチ               | 1,500    |
| 40   | インナーチューブ               | 500      |
| 41   | スタードラッグ板               | 300      |
| 42   | ドラッグ音出シラチェット           | 300      |
| 43   | スタードラッグ座金              | 500      |
| 44   | スタードラッグ座金              | 100      |
| 45   | スタードラッグ座金              | 100      |
| 46   | ドラッグ音出シピン              | 200      |
| 47   | ドラッグ音出シバネ              | 100      |
| 48   | ドラッグバネホルダー             | 100      |
| 49   | ドライブギア                 | 2,000    |
| 50   | スタードラッグ座金              | 800      |
| 51   | ストッパーギア組               | 300      |
| 52   | ドライブギア軸                | 1,200    |
| 53   | クラッチカムカラー              | 300      |
| 54   | クラッチレバーバネ              | 100      |
| 55   | クラッチカム                 | 300      |
| 56   | 固定ボルト                  | 200      |
| 57   | ピニオンギア                 | 1,500    |
| 58   | クラッチヨークバネ              | 100      |
| 59   | クラッチヨーク                | 200      |
| 60   | クラッチツメバネ               | 100      |
| 61   | クラッチレバー板組              | 800      |
| 62   | ボールベアリング(10×15×4 SARB) | 1,200    |
| 63   | ドライブギア軸固定板             | 100      |
| 64   | Oリング                   | 100      |

| 部品番号 | 部品名                   | 本体価格(税別)  |
|------|-----------------------|-----------|
| 65   | ボールベアリング(5×9×3 SARB)  | 1,200     |
| 66   | 固定ボルト                 | 100       |
| 67   | 本体固定板                 | 3,000     |
| 68   | 固定ボルト                 | 50        |
| 69   | 固定ボルト                 | 50        |
| 70   | Oリング                  | 50        |
| 71   | 排水板                   | 100       |
| 72   | スプール組(ベアリング入り)        | 6,500     |
| 76   | E形止メ輪 3               | 50        |
| 77   | 座金                    | 50        |
| 80   | Fストッパー受け              | 100       |
| 81   | Fストッパーレバー             | 200       |
| 82   | E形止メ輪 2.5             | 50        |
| 83   | Fストッパーリンク             | 200       |
| 84   | 座金                    | 50        |
| 85   | ベアリング抜ケ止メ             | 50        |
| 86   | ボールベアリング(4×11×4 SARB) | 1,200     |
| 87   | スプール軸当たりB             | 50        |
| 88   | 固定ボルト                 | 50        |
| 89   | 本体固定板銘版               | 500       |
| 90   | フレーム                  | 12,000    |
| 91   | クリック軸受け               | 100       |
| 92   | 座金                    | 50        |
| 93   | Fストッパーツマミ             | 300       |
| 193  | ストッパーツマミバネ            | 100       |
| 194  | Fストッパーツメ              | 100       |
| 32   | 固定ボルト                 | (付属品) 100 |
| 121  | リールレンチ                | (付属品) 100 |
| TRST | 取扱説明書                 | (付属品) 100 |
| BNKI | 分解図                   | (付属品) 100 |