

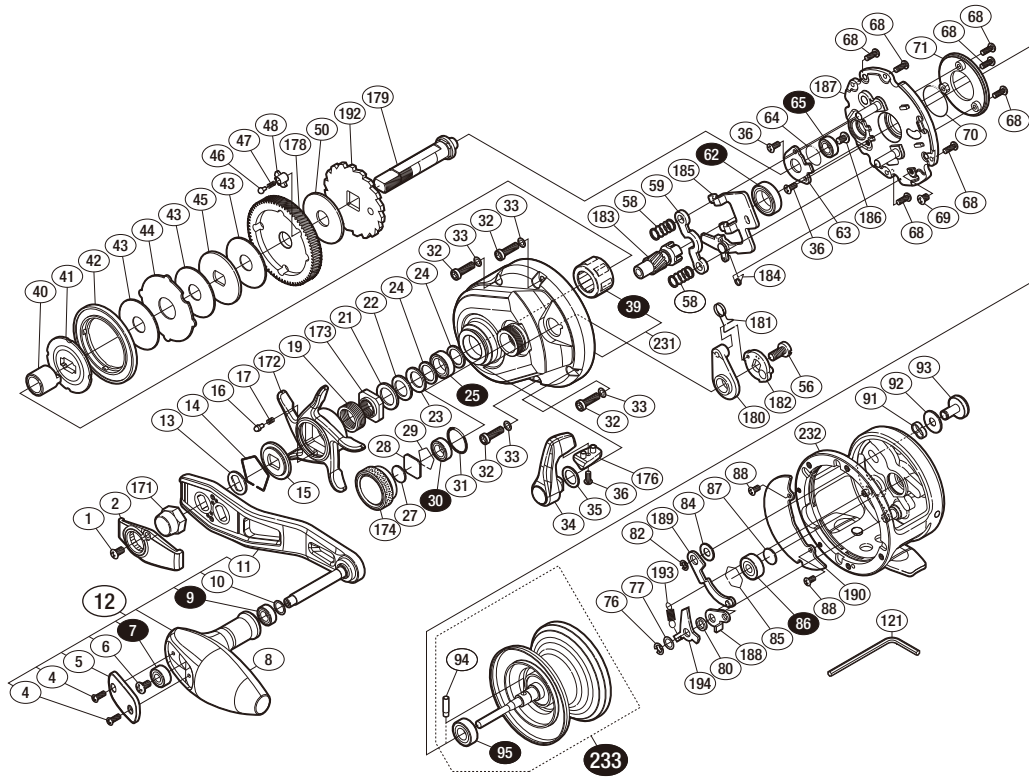
'17 オシアジガー 1001HG



商品コード 5-RL02 101H

本体価格(税別) 50,500円

短縮コード **03666**



※白抜き番号はベアリングを示します。
 ※ 95 ベアリング 94 スプールクラッチピン 39 ローラークラッチはお客様ご自身での交換はできません。交換はアフターサービスに出していただくようお願いします。
 調整座金類に関しましては、必ずしも分解図中の表現と一致しない場合がございますので、ご了承ください。(商品により使用している場合とそうでない場合がございます。)

部品番号	部品名	本体価格(税別)
1	固定ボルト	100
2	リテーナー	200
4	固定ボルト	50
5	ハンドルノブ銘版	200
6	固定ボルト	50
7	ボールベアリング(4×9×4 SARB)	1,200
8	ハンドルノブ	4,000
9	ボールベアリング(5×9×3 SARB)	1,200
10	座金	150
11	ハンドル	10,000
12	ハンドル組	15,000
13	ハンドル受け座金	50
14	スタードラッグ音出シ板抜ケ止メ	100
15	スタードラッグ音出シ板	100
16	音出シピン	100
17	音出シバネ	100
19	スタードラッグバネ	200
21	スタードラッグスペーサー	100
22	サラバネ(8L)	100
23	サラバネ(8H)	100
24	座金	50
25	ボールベアリング(8×12×3.5 SARB)	1,200
27	メカニカルブレーキ座金	50
28	メカニカルブレーキ座金	50
29	ベアリング抜ケ止メ	50
30	ボールベアリング(6×10×3 SARB)	1,200
31	Oリング	100
32	固定ボルト	100
33	座金	100
34	クラッチレバー組	2,000
35	クラッチレバー座金	100
36	固定ボルト	50
39	ローラークラッチ	1,500

部品番号	部品名	本体価格(税別)
40	インナーチューブ	500
41	スタードラッグ板	300
42	ドラッグ音出シラチェット	300
43	スタードラッグ座金	500
44	スタードラッグ座金	100
45	スタードラッグ座金	100
46	ドラッグ音出シピン	200
47	ドラッグ音出シバネ	100
48	ドラッグバネホルダー	100
50	スタードラッグ座金	800
56	固定ボルト	200
58	クラッチヨークバネ	100
59	クラッチヨーク	200
62	ボールベアリング(10×15×4 SARB)	1,200
63	ドライブギア軸固定板	100
64	Oリング	100
65	ボールベアリング(5×9×3 SARB)	1,200
68	固定ボルト	50
69	固定ボルト	50
70	Oリング	50
71	排水板	100
76	E形止メ輪 3	50
77	座金	50
80	Fストップバー受け	100
82	E形止メ輪 2.5	50
84	座金	50
85	ベアリング抜ケ止メ	50
86	ボールベアリング(4×11×4 SARB)	1,200
87	スプール軸当たりB	50
88	固定ボルト	50
91	クリック軸受け	100
92	座金	50
93	Fストップパーツマミ	300

部品番号	部品名	本体価格(税別)
94	スプールクラッチピン	100
95	ボールベアリング(6×12×4 SARB)	1,200
171	ハンドル固定ナット	500
172	スタードラッグ	2,000
173	スタードラッグ固定ナット	300
174	メカニカルブレーキノブ	1,500
176	クラッチレバープロテクター	100
178	ドライブギア	2,000
179	ドライブギア軸	1,200
180	クラッチカムカラー	300
181	クラッチレバーバネ	100
182	クラッチカム	300
183	ピニオンギア	1,500
184	クラッチツメバネ	100
185	クラッチレバー板組	800
186	固定ボルト	100
187	本体固定板	3,000
188	Fストップバーレバー	200
189	Fストップバーリンク	200
190	本体固定板銘版	500
192	ストップギア組	300
193	ストップパーツメバネ	100
194	Fストップパーツ	100
231	本体A組	8,000
232	フレーム	12,000
233	スプール組(ベアリング入り)	6,500
32	固定ボルト	(付属品) 100
121	リールレンチ	(付属品) 100
TRST	取扱説明書	(付属品) 100
BNKI	分解図	(付属品) 100