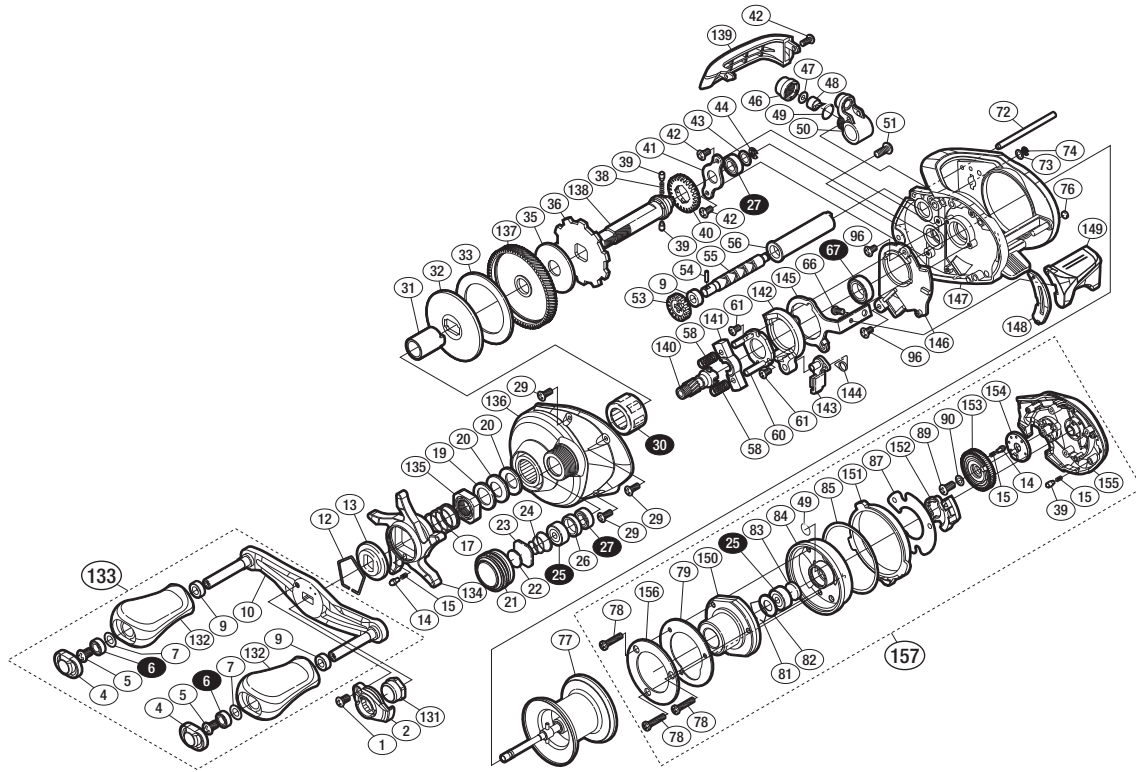


'17 スコーピオン DC 101HG SA-RB

商品コード 5-RL01 1101

本体価格(税別) 37,500円

短縮コード **03662**



※白スキ番号はベアリングを示します。

調整座金類に関しては、必ずしも分解図中の表現と一致しない場合がございますので、ご了承ください。(商品により使用している場合とそうでない場合がございます。)

部品番号	部品名	本体価格(税別)
1	固定ボルト	100
2	リテーナー	300
4	ハンドルキャップ	100
5	固定ボルト	50
6	ボールベアリング(4×7×2.5 SARB)	1,200
7	座金	50
9	ハンドルノブプッシュ	100
10	ハンドル	2,000
12	スタードラッグ音出シ板抜ケ止メ	100
13	スタードラッグ音出シ板	100
14	音出シピン	100
15	音出シバネ	100
17	スタードラッグバネ	200
19	スタードラッグスパーサー	100
20	ドライブギア座金	100
21	メカニカルブレーキノブ	800
22	メカニカルブレーキ座金	50
23	メカニカルブレーキ座金	50
24	メカニカルブレーキキユルミ止メバネ	100
25	ボールベアリング(3×10×4 SARB)	1,200
26	ベアリング間座	200
27	ボールベアリング(5×9×3 SARB)	1,200
29	固定ボルト	50
30	ローラークラッチベアリング	1,500
31	ローラークラッチインナーチューブ	500
32	スタードラッグ板	200
33	スタードラッグ座金	500
35	スタードラッグ座金	500
36	ストッパギア	500
38	ウォームシャフトギア用バネ	100
39	ウォームシャフトギア用ピン	100
40	ウォームシャフトギア	200
41	ドライブギア軸固定板	200

部品番号	部品名	本体価格(税別)
42	固定ボルト	50
43	座金	50
44	E形止メ輪 2.5	50
46	レベルwind受ケ	100
47	座金	50
48	ウォームシャフトピン	200
49	Oリング	100
50	レベルwind組	1,000
51	固定ボルト	100
53	ウォームシャフトギア	200
54	ウォームシャフトピン	50
55	ウォームシャフト	500
56	レベルwindパイプ	100
58	クラッチヨークバネ	50
60	クラッチカム押サエ板	300
61	固定ボルト	50
66	固定ボルト	50
67	ボールベアリング(8×12×3.5 SARB)	1,200
72	レベルwindガイド	100
73	座金	50
74	E形止メ輪 2	50
76	フレーム当たり座金	100
77	スプール組	7,500
78	固定ボルト	100
79	基板取付ケ板	200
81	ベアリング抜ケ止メ	50
82	ベアリングシール	100
83	スプール軸当たりB	50
84	フレームB受ケ	800
85	座金	100
87	B受ケ調整座金	100
89	固定ボルト	50
90	座金	100

部品番号	部品名	本体価格(税別)
96	固定ボルト	100
131	ハンドル固定ナット	200
132	ハンドルノブ	1,000
133	ハンドル組	6,000
134	スタードラッグ	1,500
135	スタードラッグ固定ナット	300
136	本体A	2,000
137	ドライブギア	2,000
138	ドライブギア軸	1,000
139	レベルwindガード	500
140	ピニオンギア	1,000
141	クラッチヨーク	100
142	クラッチカム	200
143	クラッチツメ	300
144	クラッチツメバネ	100
145	クラッチプレート	400
146	本体Aシート	300
147	フレーム	4,500
148	クラッチレバー受ケ(B)	100
149	クラッチレバー	500
150	本体B基板組	10,000
151	本体Bカムレバー	200
152	マグネットカム組	800
153	BRツマミ	2,000
154	音出シリング	100
155	本体B	1,000
156	本体B基板シール	100
157	本体B組(ベアリング入り)	15,000
PUNT	取扱説明書分解図セット (付属品)	200
ITOS	スプール糸止メシール (付属品)	100
OIL1	バンタムオイル (付属品)	300