

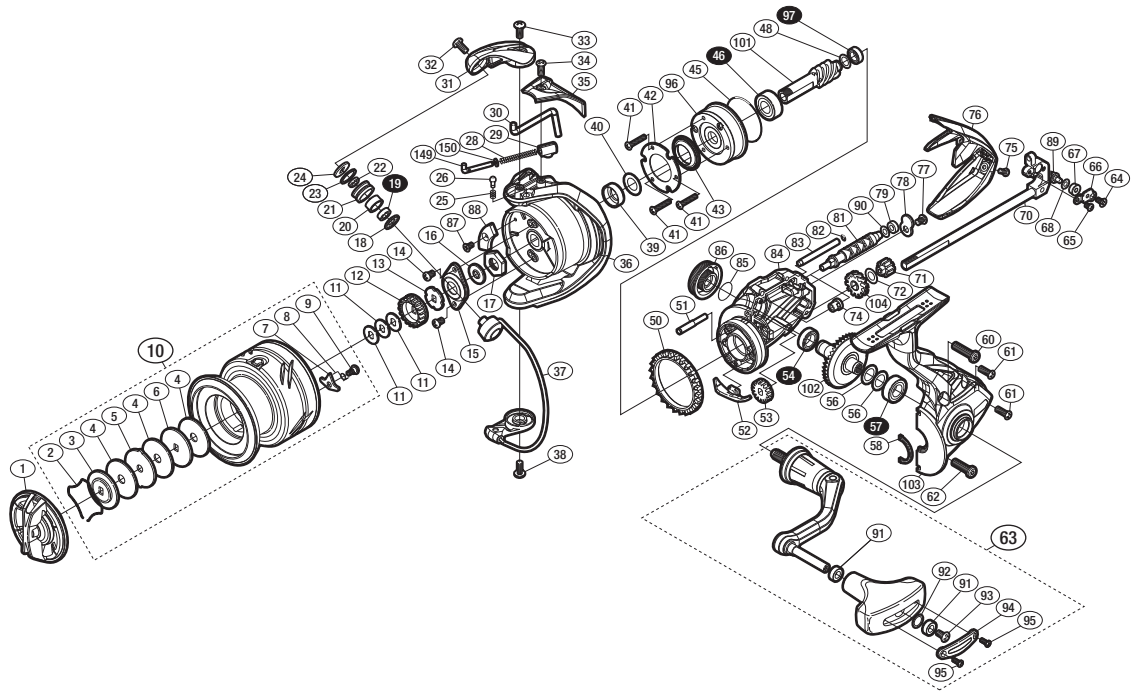
## '17 アルテグラ 4000XG



商品コード 5-SF03 H043

本体価格(税別) 19,000円

短縮コード **03649**



※白抜き番号はベアリングを示します。

調整座金類に関しましては、必ずしも分解図中の表現と一致しない場合がございますので、ご了承下さい。(商品により使用している場合とそうでない場合がございます。)

部品番号	部品名	本体価格(税別)
1	ドラグノブ	1,500
2	抜け止メバネ	100
3	小判座金	100
4	ドラグ座金	100
5	耳付座金	100
6	小判座金	100
7	スプールのピン	100
8	スプールのピンバネ	100
9	固定ボルト	100
10	スプール組	4,500
11	スプールの座金	50
12	スプールの受け(A)	100
13	スプールの受け(B)	100
14	固定ボルト	200
15	リテーナ	200
16	ローターベアリングシール	200
17	ローターナット	300
18	ラインローラーサポート(B)	200
19	ボールベアリング(4×7×2.5 SARB)	1,200
20	ラインローラーブッシュ	50
21	ラインローラー	400
22	ラインローラーベアリングカラー	200
23	ラインローラースペーサー	100
24	ラインローラー座金	50
25	音出シバネ	100
26	音出シピン	100
28	アームカムバネ	100
29	アームカムバネシート	200
30	内ゲリレバー	200
31	アームカム	300
32	固定ボルト	100
33	固定ボルト	100
34	固定ボルト	50

部品番号	部品名	本体価格(税別)
35	アームカムバネカバー	500
36	ローター	1,100
37	ペール組	800
38	固定ボルト	100
39	ローターカラー	300
40	座金	50
41	固定ボルト	50
42	ローラークラッチカバー板	100
43	ローラークラッチシール	300
45	Oリング	300
46	ボールベアリング(7×13×4)	600
48	座金	50
50	フリクションリング	200
51	中間ギア(B)軸	300
52	内ゲリ当たり	100
53	ウォームシャフトギア	300
54	ボールベアリング(7×11×3)	600
56	座金	50
57	ボールベアリング(7×13×4)	600
58	フタフランジシール	200
60	固定ボルト	100
61	固定ボルト	50
62	固定ボルト	100
63	ハンドル組	3,500
64	固定ボルト	100
65	固定ボルト	100
66	ウォームシャフトピン押サエ板	100
67	ウォームシャフトピンカラー	100
68	座金	50
70	メインシャフト組	800
71	中間ギア(小)	200
72	座金	100
74	ウォームシャフトブッシュ	100

部品番号	部品名	本体価格(税別)
75	固定ボルト	100
76	ボディガード	500
77	固定ボルト	50
78	ウォームシャフトカバー	100
79	ウォームシャフトブッシュ	100
81	ウォームシャフト	500
82	Oリング	100
83	摺動子ガイド	100
84	ボディ	1,500
85	Oリング	100
86	ハンドルスクリュウキャップ	500
87	固定ボルト	100
88	バランス A	100
89	ウォームシャフトピン	300
90	座金	50
91	ブッシュ	100
92	座金	50
93	固定ボルト	50
94	ハンドルノブ銘版	200
95	固定ボルト	50
96	ローラークラッチ組	1,000
97	ボールベアリング(5×8×2.5)	600
101	ピニオンギア	1,100
102	ドライブギア組	2,000
103	フタ	2,500
104	中間ギア(大)	500
149	アームバネガイド	300
150	アームバネガイド(A)カラー	100
PUNT	取扱説明書分解図セット (付属品)	200
ITOS	スプール糸止メシール (付属品)	100