

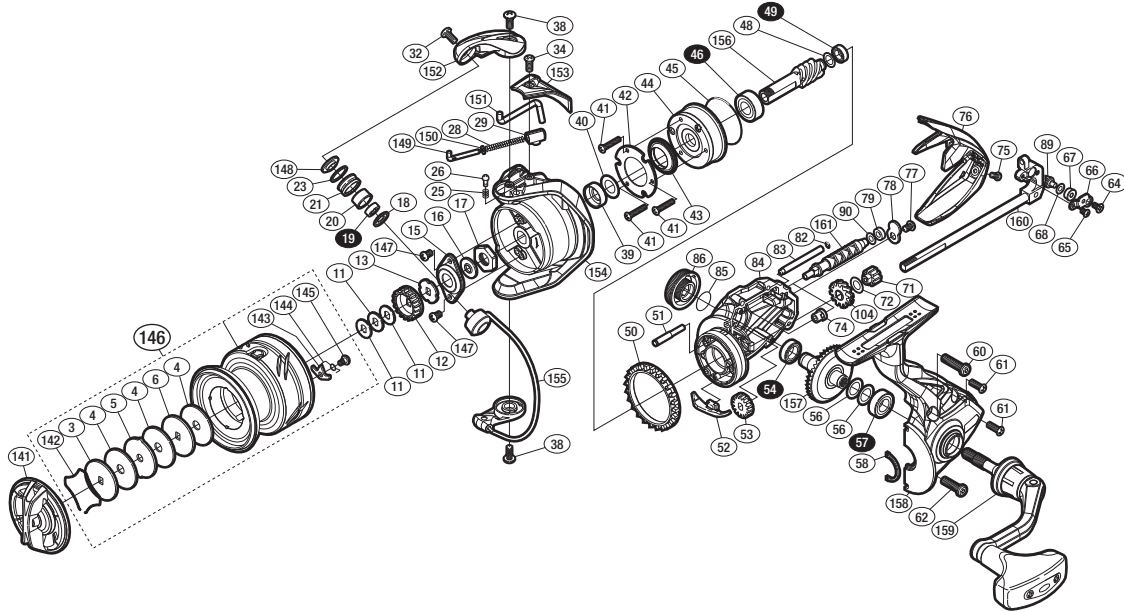
'17 アルテグラ 3000XG



商品コード 5-SF03 F035

本体価格(税別) 19,000円

短縮コード **03647**



※白ヌキ番号はベアリングを示します。

調整座金類に関しましては、必ずしも分解図中の表現と一致しない場合がございますので、ご了承下さい。(商品により使用している場合とそうでない場合がございます。)

部品番号	部品名	本体価格(税別)
3	小判座金	100
4	ドラッグ座金	100
5	耳付座金	100
6	小判座金	100
11	スプール座金	50
12	スプール受け(A)	100
13	スプール受け(B)	100
15	リテーナ	200
16	ローターベアリングシール	200
17	ローターナット	300
18	ラインローラーサポート(B)	200
19	ボールベアリング(4×7×2.5 SARB)	1,200
20	ラインローラーブッシュ	50
21	ラインローラー	400
23	ラインローラー Spacer	100
25	音出シバネ	100
26	音出シピン	100
28	アームカムバネ	100
29	アームカムバネシート	200
32	固定ボルト	100
34	固定ボルト	50
38	固定ボルト	100
39	ローターカラー	300
40	座金	50
41	固定ボルト	50
42	ローラークラッチカバー板	100
43	ローラークラッチシール	300
44	ローラークラッチ組	1,000
45	Oリング	300
46	ボールベアリング(7×13×4)	600

部品番号	部品名	本体価格(税別)
48	座金	50
49	ボールベアリング(5×8×2.5)	600
50	フリクションリング	200
51	中間ギア(B)軸	300
52	内ゲリ当たり	100
53	ウォームシャフトギア	300
54	ボールベアリング(7×11×3)	600
56	座金	50
57	ボールベアリング(7×13×4)	600
58	フタフランジシール	200
60	固定ボルト	100
61	固定ボルト	50
62	固定ボルト	100
64	固定ボルト	100
65	固定ボルト	100
66	ウォームシャフトピン押サエ板	100
67	ウォームシャフトピンカラー	100
68	座金	50
71	中間ギア(小)	200
72	座金	100
74	ウォームシャフトブッシュ	100
75	固定ボルト	100
76	ボディガード	500
77	固定ボルト	50
78	ウォームシャフトカバー	100
79	ウォームシャフトブッシュ	100
82	Oリング	100
83	摺動子ガイド	100
84	ボディ	1,500
85	Oリング	100

部品番号	部品名	本体価格(税別)
86	ハンドルスクリューキャップ	500
89	ウォームシャフトピン	300
90	座金	50
104	中間ギア(大)	500
141	ドラッグノブ	1,500
142	抜け止メバネ	100
143	スプールピン	100
144	スプールピンバネ	100
145	固定ボルト	100
146	スプール組	4,200
147	固定ボルト	50
148	ラインローラー座金	100
149	アームバネガイド	300
150	アームバネガイド(A)カラー	100
151	内ゲリレバー	200
152	アームカム	300
153	アームカムバネカバー	500
154	ローター	1,100
155	ベール組	800
156	ピニオンギア	1,100
157	ドライブギア組	2,000
158	フタ	2,500
159	ハンドル組	3,000
160	メインシャフト組	800
161	ウォームシャフト	500
PUNT	取扱説明書分解図セット (付属品)	200
ITOS	スプール糸止メシール (付属品)	100