

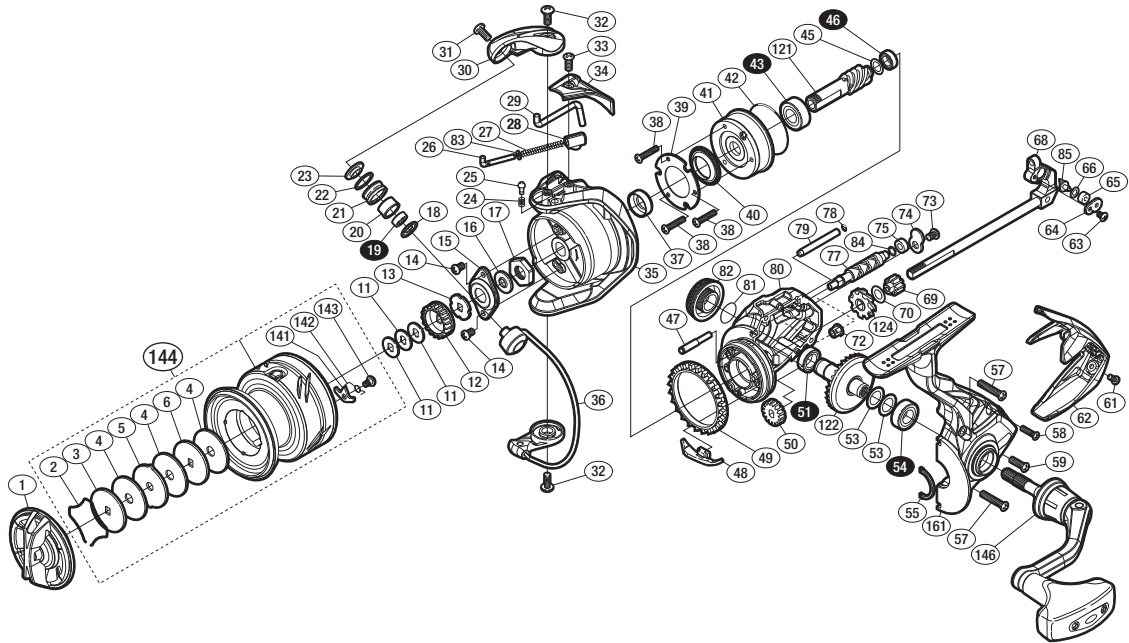
'17 アルテグラ C3000HG



商品コード 5-SF03 E032

本体価格(税別) 16,800円

短縮コード **03646**



※白ヌキ番号はベアリングを示します。

調整座金類に関しましては、必ずしも分解図中の表現と一致しない場合がございますので、ご了承下さい。(商品により使用している場合とそうでない場合がございます。)

部品番号	部品名	本体価格(税別)
1	ドラグノブ	1,500
2	抜ケ止メバネ	100
3	小判座金	100
4	ドラグ座金	100
5	耳付座金	100
6	小判座金	100
11	スプール座金	50
12	スプール受け(A)	100
13	スプール受け(B)	100
14	固定ボルト	50
15	リテーナ	200
16	ローターベアリングシール	200
17	ローターナット	300
18	ラインローラーサポート(B)	200
19	ボールベアリング(4×7×2.5 SARB)	1,200
20	ラインローラーブッシュ	50
21	ラインローラー	400
22	ラインローラースペーサー	100
23	ラインローラー座金	100
24	音出シバネ	100
25	音出シピン	100
26	アームバネガイド	300
27	アームカムバネ	100
28	アームカムバネシート	200
29	内ゲリレバー	200
30	アームカム	300
31	固定ボルト	100
32	固定ボルト	100
33	固定ボルト	50

部品番号	部品名	本体価格(税別)
34	アームカムバネカバー	500
35	ローター	1,100
36	ペール組	800
37	ローターカラー	300
38	固定ボルト	50
39	ローラークランチカバー板	100
40	ローラークランチシール	300
41	ローラークランチ組	1,000
42	Oリング	300
43	ボールベアリング(7×14×5)	600
45	座金	50
46	ボールベアリング(5×8×2.5)	600
47	中間ギア(B)軸	300
48	内ゲリ当たり	100
49	フリクションリング	200
50	ウォームシャフトギア	300
51	ボールベアリング(7×11×3)	600
53	座金	50
54	ボールベアリング(7×13×4)	600
55	フタフランジシール	200
57	固定ボルト	100
58	固定ボルト	50
59	固定ボルト	50
61	固定ボルト	100
62	ボディガード	500
63	固定ボルト	100
64	ウォームシャフトピン押サエ板	100
65	ウォームシャフトピンカラー	100
66	座金	50

部品番号	部品名	本体価格(税別)
68	メインシャフト組	800
69	中間ギア(小)	200
70	座金	100
72	ウォームシャフトブッシュ	100
73	固定ボルト	50
74	ウォームシャフトカバー	100
75	ウォームシャフトブッシュ	100
77	ウォームシャフト	500
78	Oリング	100
79	摺動子ガイド(A)	100
80	ボディ	1,500
81	Oリング	100
82	ハンドルスクリューキャップ	500
83	アームバネガイド(A)カラー	100
84	座金	50
85	ウォームシャフトピン	300
121	ピニオンギア	1,100
122	ドライブギア組	2,000
124	中間ギア(大)	500
141	スプールピン	100
142	スプールピンバネ	100
143	固定ボルト	100
144	スプール組	4,200
146	ハンドル組	3,000
161	フタ	2,000
PUNT	取扱説明書分解図セット (付属品)	200
ITOS	スプール糸止メシール (付属品)	100