

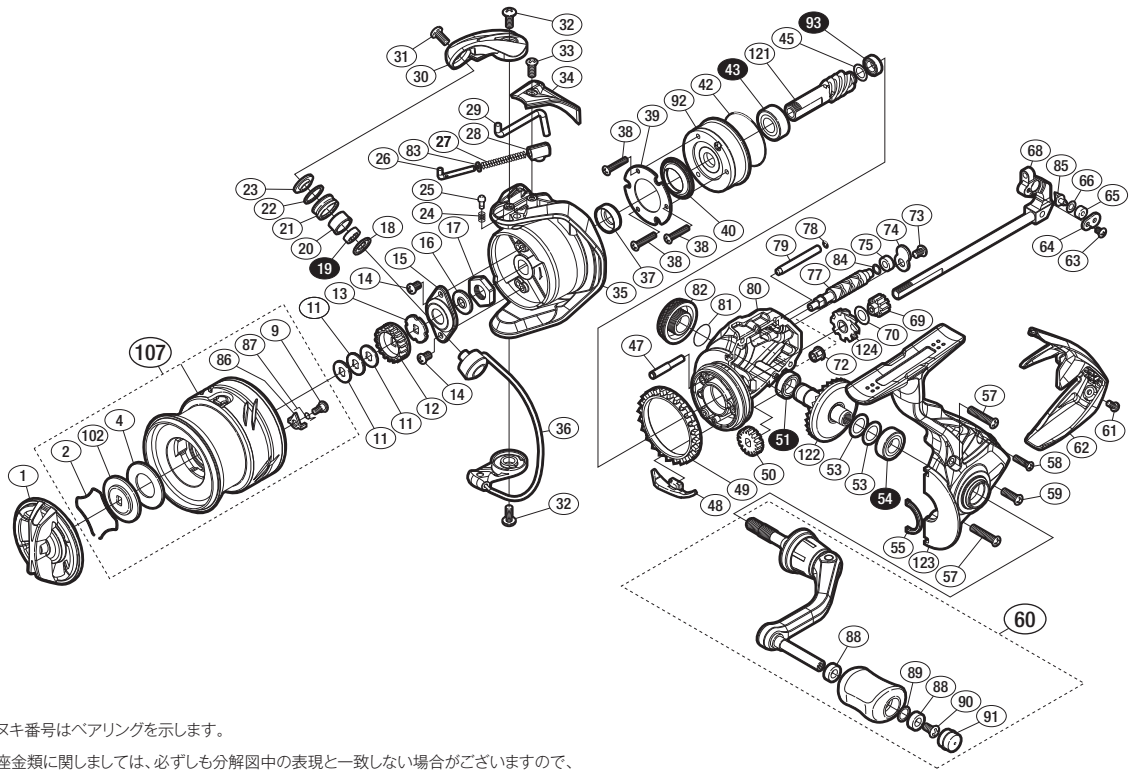
'17 アルテグラ 2500HGS



商品コード 5-SF03 E028

本体価格(税別) 16,800円

短縮コード **03644**



※白ヌキ番号はベアリングを示します。

調整座金類に関しては、必ずしも分解図中の表現と一致しない場合がございますので、ご了承下さい。(商品により使用している場合とそうでない場合がございます。)

部品番号	部品名	本体価格(税別)
1	ドラグノブ	1,500
2	抜ケ止メバネ	100
4	ドラグ座金	100
9	固定ボルト	100
11	スプール座金	50
12	スプール受ケ(A)	100
13	スプール受ケ(B)	100
14	固定ボルト	50
15	リテーナ	200
16	ローターベアリングシール	200
17	ローターナット	300
18	ラインローラーサポート(B)	200
19	ボールベアリング(4×7×2.5 SARB)	1,200
20	ラインローラーブッシュ	50
21	ラインローラー	400
22	ラインローラースペーサー	100
23	ラインローラー座金	100
24	音出シバネ	100
25	音出シピン	100
26	アームバネガイド	300
27	アームカムバネ	100
28	アームカムバネシート	200
29	内ゲリレバー	200
30	アームカム	300
31	固定ボルト	100
32	固定ボルト	100
33	固定ボルト	50
34	アームカムバネカバー	500
35	ローター	1,100
36	ベール組	800

部品番号	部品名	本体価格(税別)
37	ローターカラー	300
38	固定ボルト	50
39	ローラークラッチカバー板	100
40	ローラークラッチシール	300
42	Oリング	300
43	ボールベアリング(7×14×5)	600
45	座金	50
47	中間ギア(B)軸	300
48	内ゲリ当たり	100
49	フリクションリング	200
50	ウォームシャフトギア	300
51	ボールベアリング(7×11×3)	600
53	座金	50
54	ボールベアリング(7×13×4)	600
55	フタフランジシール	200
57	固定ボルト	100
58	固定ボルト	50
59	固定ボルト	50
60	ハンドル組	3,000
61	固定ボルト	100
62	ボディガード	500
63	固定ボルト	100
64	ウォームシャフトピン押サエ板	100
65	ウォームシャフトピンカラー	100
66	座金	50
68	メインシャフト組	800
69	中間ギア(小)	200
70	座金	100
72	ウォームシャフトブッシュ	100
73	固定ボルト	50

部品番号	部品名	本体価格(税別)
74	ウォームシャフトカバー	100
75	ウォームシャフトブッシュ	100
77	ウォームシャフト	500
78	Oリング	100
79	摺動子ガイド(A)	100
80	ボディ	1,500
81	Oリング	100
82	ハンドルスクリューキャップ	500
83	アームバネガイド(A)カラー	100
84	座金	50
85	ウォームシャフトピン	300
86	スプールピン	100
87	スプールピンバネ	100
88	ブッシュ	100
89	座金	50
90	固定ボルト	50
91	ハンドルキャップ	200
92	ローラークラッチ組	1,000
93	ボールベアリング(5×8×2.5)	600
102	小判座金	100
107	スプール組	4,200
121	ピニオンギア	1,100
122	ドライブギア組	2,000
123	フタ	2,000
124	中間ギア(大)	500
PUNT	取扱説明書分解図セット (付属品)	200
ITOS	スプール糸止メシール (付属品)	100