

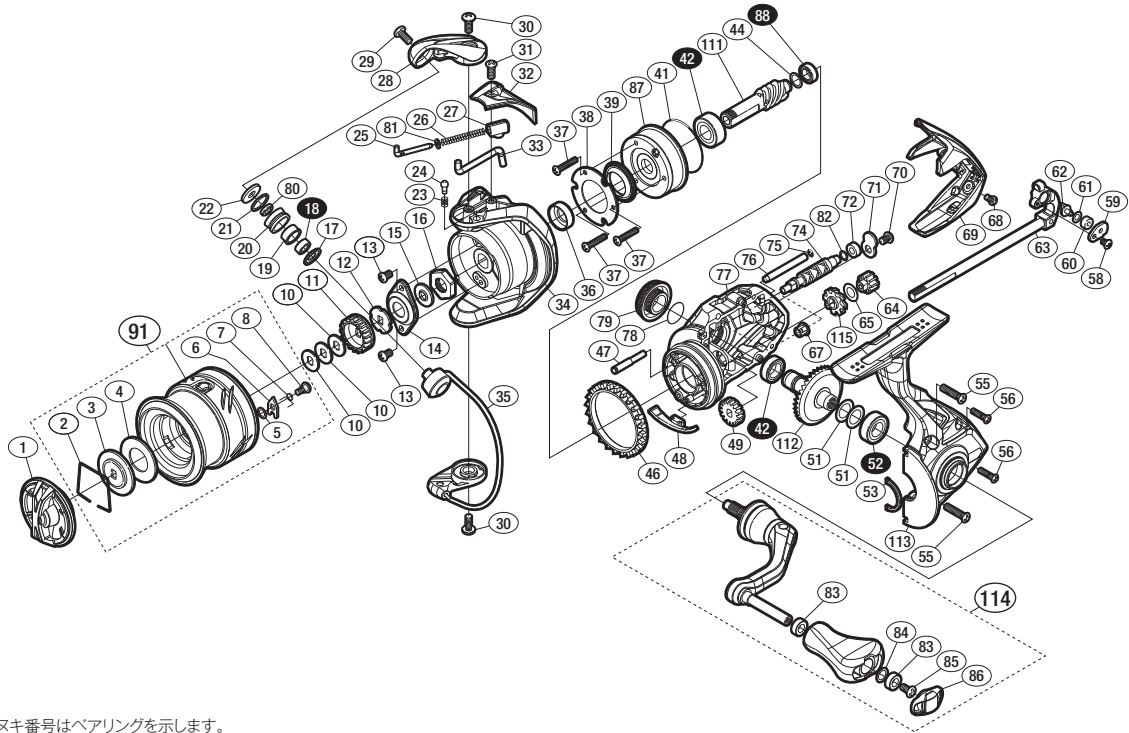
## '17 アルテグラ C2000HGS



商品コード 5-SF03 B020

本体価格(税別) 15,800円

短縮コード **03641**



※白スキ番号はベアリングを示します。

調整座金類に関しましては、必ずしも分解図中の表現と一致しない場合がございますので、ご了承下さい。(商品により使用している場合とそうでない場合がございます。)

部品番号	部品名	本体価格(税別)
1	ドラグノブ	1,500
2	抜ケ止メバネ	100
3	小判座金	100
4	ドラグ座金	100
5	座金	100
6	スプールのピン	100
7	スプールのピンバネ	100
8	固定ボルト	100
10	スプールの座金	50
11	スプールの受け(A)	100
12	スプールの受け(B)	100
13	固定ボルト	200
14	リテーナ	200
15	ローターベアリングシール	200
16	ローターナット	300
17	ラインローラーサポート(B)	200
18	ボールベアリング(4×7×2.5 SARB)	1,200
19	ラインローラーブッシュ	50
20	ラインローラー	400
21	ラインローラースペーサー	100
22	ラインローラー座金	50
23	音出シバネ	100
24	音出シピン	100
25	アームバネガイド	300
26	アームカムバネ	100
27	アームカムバネシート	200
28	アームカム	300
29	固定ボルト	100
30	固定ボルト	100
31	固定ボルト	50

部品番号	部品名	本体価格(税別)
32	アームカムバネカバー	500
33	内ゲリレバー	200
34	ローター	1,100
35	ベール組	800
36	ローターカラー	300
37	固定ボルト	50
38	ローラークラッチカバー板	100
39	ローラークラッチシール	300
41	Oリング	300
42	ボールベアリング(7×13×4)	600
44	座金	50
46	フリクションリング	200
47	中間ギア(B)軸	300
48	内ゲリ当たり	100
49	ウォームシャフトギア	300
51	座金	50
52	ボールベアリング(7×11×3)	600
53	フタフランジシール	200
55	固定ボルト	100
56	固定ボルト	50
58	固定ボルト	100
59	ウォームシャフトピン押サエ板	100
60	ウォームシャフトピンカラー	100
61	座金	50
62	ウォームシャフトピン	300
63	メインシャフト組	800
64	中間ギア(小)	200
65	座金	100
67	ウォームシャフトブッシュ	100
68	固定ボルト	100

部品番号	部品名	本体価格(税別)
69	ボディガード	500
70	固定ボルト	50
71	ウォームシャフトカバー	100
72	ウォームシャフトブッシュ	100
74	ウォームシャフト	500
75	Oリング	100
76	摺動子ガイド(A)	100
77	ボディ	1,500
78	Oリング	100
79	ハンドルスクリュウキャップ	500
80	ラインローラーベアリングカラー	200
81	アームバネガイド(A)カラー	100
82	座金	50
83	ブッシュ	100
84	座金	50
85	固定ボルト	50
86	ハンドルキャップ	200
87	ローラークラッチ組	1,000
88	ボールベアリング(5×8×2.5)	600
91	スプールの組	3,500
111	ピニオンギア	1,100
112	ドライブギア組	2,000
113	フタ	2,000
114	ハンドル組	2,500
115	中間ギア(大)	500
PUNT	取扱説明書分解図セット (付属品)	200
ITOS	スプールの糸止メシール (付属品)	100