

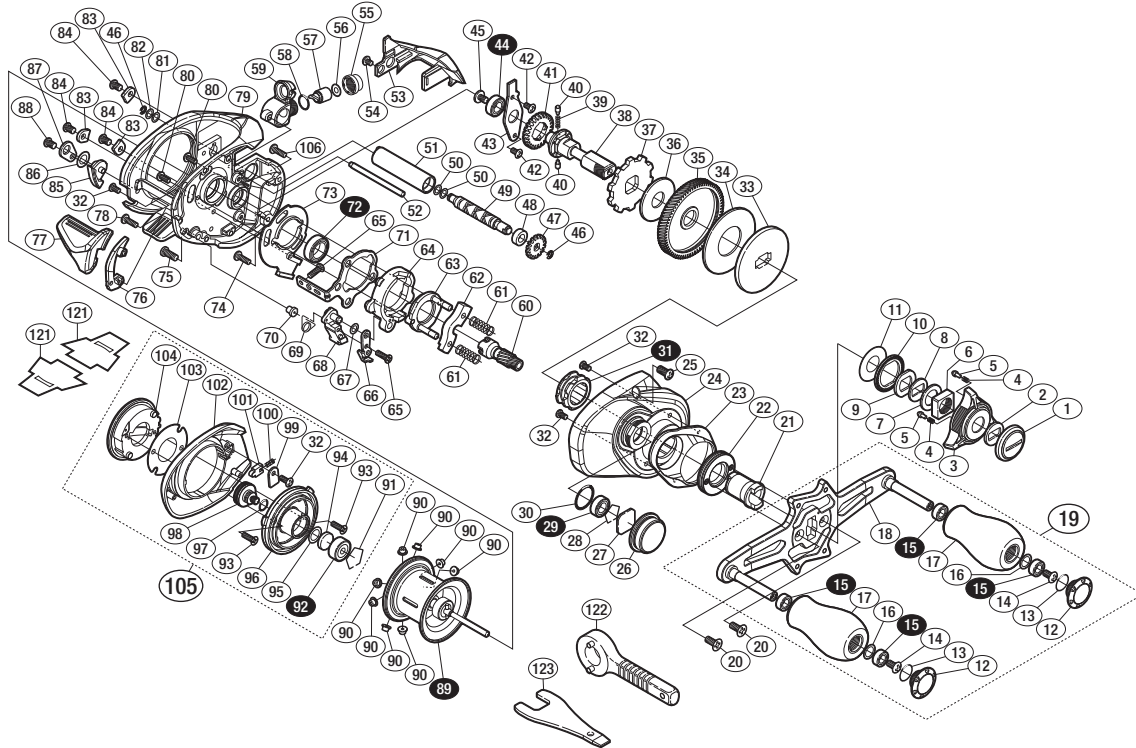
'16 ステファアーノ 100XG



商品コード 5-RF69 1100

本体価格(税別) 44,000円

短縮コード **03617**



*白ヌキ番号はベアリングを示します。

調整座金類にしましては、必ずしも分解図中の表現と一致しない場合がございますので、ご了承下さい。(商品により使用している場合とそうでない場合がございます。)

部品番号	部品名	本体価格(税別)
1	ハンドル固定ボルト	800
2	ハンドル固定ボルトユルミ止メ	100
3	スタードラッグ	500
4	音出シハネ	100
5	音出シピン	100
6	スタードラッグ固定ナット	200
7	スタードラッグベアサー	100
8	ドライブギア座金	100
9	ハンドル受け座金	50
10	スタードラッグ音出シ板	100
11	座金	50
12	ハンドルキャップ	500
13	Oリング	50
14	固定ボルト	50
15	ボールベアリング(4×7×2.5 SARB)	1,200
16	座金	150
17	ハンドルノブ	2,000
18	ハンドル	3,500
19	ハンドル組	9,500
20	固定ボルト	50
21	ローラークラッチインナーチューブ	1,000
22	リテーナーハンドル	800
23	本体A銘板	300
24	本体A	4,000
25	固定ボルト	100
26	本体A側カバー	1,000
27	メカニカルブレーキ座金	50
28	抜ケ止メ	100
29	ボールベアリング(5×9×3 SARB)	1,200
30	Oリング	100
31	ローラークラッチ	1,500
32	固定ボルト	100
33	スタードラッグ板	300
34	スタードラッグ座金	300
35	ドライブギア	2,000
36	スタードラッグ座金	300
37	ストッパーギア	300
38	ドライブギア軸	2,000

部品番号	部品名	本体価格(税別)
39	ウォームシャフトギア用ハネ	100
40	ウォームシャフトギア用ピン	100
41	ウォームシャフトギア	300
42	固定ボルト	50
43	ドライブギア軸固定板	200
44	ボールベアリング(5×9×3 SARB)	1,200
45	固定ボルト	100
46	E形止メ輪 2	50
47	ウォームシャフトギア	200
48	プッシュ	100
49	ウォームシャフト	800
50	座金	50
51	レベルwindパイプ	100
52	レベルwindガイド	300
53	レベルwindガード	800
54	固定ボルト	50
55	レベルwind受け	100
56	座金	50
57	ウォームシャフトピン	100
58	Oリング	100
59	レベルwind組	2,000
60	ピニオンギア	1,500
61	クラッチヨークハネ	50
62	クラッチヨーク	100
63	クラッチカム押サエ板	700
64	クラッチカム	200
65	固定ボルト	100
66	クラッチツメ	100
67	座金	50
68	クラッチツメ	200
69	クラッチツメハネ	100
70	クラッチハネホルダー	100
71	クラッチプレート	400
72	ボールベアリング(8×12×3.5 SARB)	1,200
73	本体Aシート	300
74	固定ボルト	100
75	固定ボルト	50
76	クラッチレバー受け	100

部品番号	部品名	本体価格(税別)
77	クラッチレバー	800
78	固定ボルト	100
79	フレーム	11,000
80	固定ボルト	50
81	座金	50
82	座金	50
83	フレームB固定板	800
84	固定ボルト	100
85	本体Bカムレバー	300
86	座金	50
87	本体Bカムレバー押サエ板	100
88	固定ボルト	100
89	スプール組(ベアリング入り)	7,500
90	ブレーキカラー(M)	50
91	ベアリング抜ケ止メ	50
92	ボールベアリング(3×10×4 SARB)	1,200
93	固定ボルト	50
94	スプール軸当たりB	50
95	座金	50
96	フレームB受け組	2,000
97	Oリング	50
98	メカニカルブレーキノブ	500
99	音出シピン固定板	50
100	ブレーキツマミ音出ハネ	100
101	ブレーキツマミ音出シピン	100
102	本体B	1,500
103	B受け調整座金	100
104	ブレーキツマミ	1,500
105	本体B組	7,000
106	固定ボルト	100
121	脚保護シート	(付属品) 100
122	リールレンチ	(付属品) 100
123	リールレンチ	(付属品) 300
TRST	取扱説明書	(付属品) 100
BNKI	分解図	(付属品) 100
OIL1	バンタムオイル	(付属品) 300