

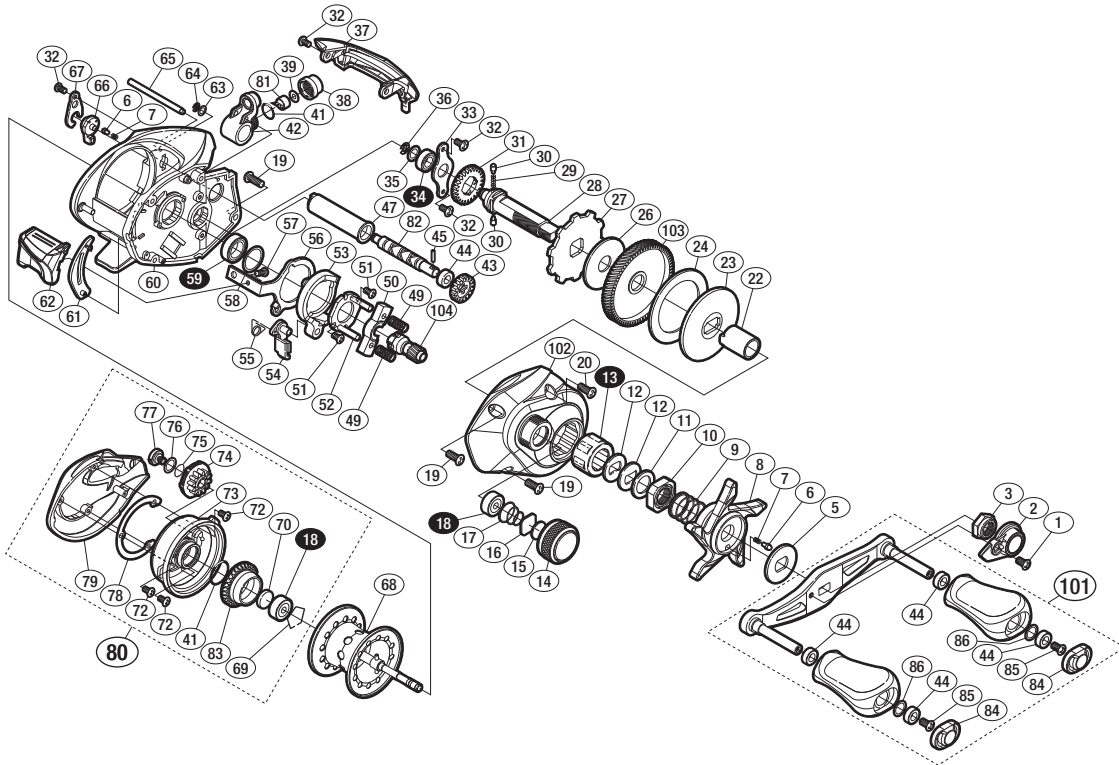
## '16 カシータスMGL 100HG



商品コード 5-RH99 1100

本体価格(税別) 21,000円

短縮コード **03615**



※白ヌキ番号はベアリングを示します。

調整座金類にしましては、必ずしも分解図中の表現と一致しない場合がございますので、ご了承下さい。(商品により使用している場合とそうでない場合がございます。)

部品番号	部品名	本体価格(税別)
1	固定ボルト	100
2	リテーナー	300
3	ハンドル固定ナット	200
5	スタードラッグ音出シ板	100
6	音出シピン	100
7	音出シバネ	100
8	スタードラッグ	1,500
9	スタードラッグバネ	200
10	スタードラッグ固定ナット	300
11	スタードラッグスパーサー	100
12	ドライブギア座金	100
13	ローラークラッチベアリング	1,500
14	メカニカルブレーキノブ	800
15	メカニカルブレーキ座金	50
16	メカニカルブレーキ座金	50
17	メカニカルブレーキユルミ止メバネ	100
18	ボールベアリング(3×10×4 SARB)	1,200
19	固定ボルト	50
20	固定ボルト	50
22	ローラークラッチインナーチューブ	500
23	スタードラッグ板	200
24	スタードラッグ座金	500
26	スタードラッグ座金	500
27	ストッパーギア	500
28	ドライブギア軸	1,000
29	ウォームシャフトギア用バネ	100
30	ウォームシャフトギア用ピン	100
31	ウォームシャフトギア	200
32	固定ボルト	50

部品番号	部品名	本体価格(税別)
33	ドライブギア軸固定板	200
34	ボールベアリング(φ5×φ9×3)	600
35	座金	50
36	E形止メ輪 2.5	50
37	レベルワインドガード	500
38	レベルワインド受け	100
39	座金	50
41	Oリング	100
42	レベルワインド組	1,000
43	ウォームシャフトギア	200
44	プッシュ	100
45	ウォームシャフトピン	50
47	レベルワインドパイプ	100
49	クラッチヨークバネ	50
50	クラッチヨーク	100
51	固定ボルト	50
52	クラッチカム押サエ板	300
53	クラッチカム	200
54	クラッチツメ	300
55	クラッチツメバネ	100
56	クラッチプレート	400
57	固定ボルト	50
58	座金	100
59	ボールベアリング(8×12×3.5)	600
60	フレーム	2,500
61	クラッチレバー受け(B)	100
62	クラッチレバー	100
63	座金	50
64	E形止メ輪 2	50

部品番号	部品名	本体価格(税別)
65	レベルワインドガイド	100
66	本体Bカムレバー	100
67	本体Bカムレバー押サエ板	100
68	スプール組	9,000
69	ベアリング抜け止め	50
70	スプール軸当たりB	50
72	固定ボルト	50
73	フレームB受け組	1,000
74	BR ツマミ	300
75	Oリング	100
76	座金	100
77	固定ボルト	800
78	B受け調整座金	100
79	本体B	500
80	本体B組	3,000
81	ウォームシャフトピン	200
82	ウォームシャフト	500
83	ブレーキパイプギア	800
84	ハンドルキャップ	100
85	固定ボルト	50
86	座金	50
101	ハンドル組	4,500
102	本体A	1,200
103	ドライブギア	2,000
104	ピニオンギア	1,000
TRST	取扱説明書 (付属品)	100
BNKI	分解図 (付属品)	100
OIL1	バンタムオイル (付属品)	300