

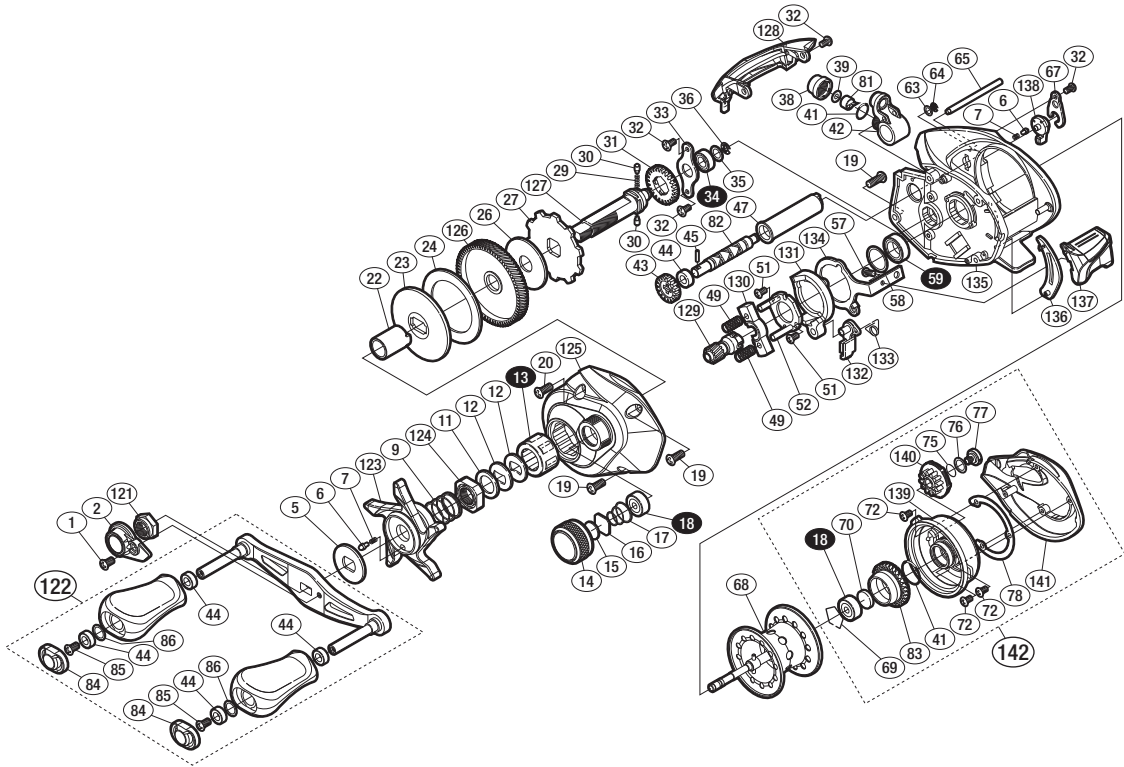
## '16 カシータスMGL 101



商品コード 5-RH99 0101

本体価格(税別) 21,000円

短縮コード **03614**



※白ヌキ番号はベアリングを示します。

調整座金類にしましては、必ずしも分解図中の表現と一致しない場合がございますので、ご了承ください。(商品により使用している場合とそうでない場合がございます。)

部品番号	部品名	本体価格(税別)
1	固定ボルト	100
2	リテーナー	300
5	スタードラッグ音出シ板	100
6	音出シバネ	100
7	音出シバネ	100
9	スタードラッグバネ	200
11	スタードラッグスペーサー	100
12	ドライブギア座金	100
13	ローラークラッチベアリング	1,500
14	メカニカルブレーキノブ	800
15	メカニカルブレーキ座金	50
16	メカニカルブレーキ座金	50
17	メカニカルブレーキユルミ止メバネ	100
18	ボールベアリング(3×10×4 SARB)	1,200
19	固定ボルト	50
20	固定ボルト	50
22	ローラークラッチインナーチューブ	500
23	スタードラッグ板	200
24	スタードラッグ座金	500
26	スタードラッグ座金	500
27	ストップバーギア	500
29	ウォームシャフトギア用バネ	100
30	ウォームシャフトギア用ピン	100
31	ウォームシャフトギア	200
32	固定ボルト	50
33	ドライブギア軸固定板	200
34	ボールベアリング(φ5×φ9×3)	600
35	座金	50
36	E形止メ輪 2.5	50

部品番号	部品名	本体価格(税別)
38	レベルワインド受け	100
39	座金	50
41	Oリング	100
42	レベルワインド組	1,000
43	ウォームシャフトギア	200
44	ブッシュ	100
45	ウォームシャフトピン	50
47	レベルワインドパイプ	100
49	クラッチヨークバネ	50
51	固定ボルト	50
52	クラッチカム押サエ板	300
57	固定ボルト	50
58	座金	100
59	ボールベアリング(8×12×3.5)	600
63	座金	50
64	E形止メ輪 2	50
65	レベルワインドガイド	100
67	本体Bカムレバー押サエ板	100
68	スプール組	9,000
69	ベアリング抜ケ止メ	50
70	スプール軸当タリB	50
72	固定ボルト	50
75	Oリング	100
76	座金	100
77	固定ボルト	800
78	B受け調整座金	100
81	ウォームシャフトピン	200
82	ウォームシャフト	500
83	ブレーキパイプギア	800

部品番号	部品名	本体価格(税別)
84	ハンドルキャップ	100
85	固定ボルト	50
86	座金	50
121	ハンドル固定ナット	200
122	ハンドル組	4,500
123	スタードラッグ	1,500
124	スタードラッグ固定ナット	300
125	本体A	1,200
126	ドライブギア	2,000
127	ドライブギア軸	1,000
128	レベルワインドガード	500
129	ピニオンギア	1,000
130	クラッチヨーク	100
131	クラッチカム	200
132	クラッチツメ	300
133	クラッチツメバネ	100
134	クラッチプレート	400
135	フレーム	2,500
136	クラッチレバー受け(B)	100
137	クラッチレバー	100
138	本体Bカムレバー	100
139	フレームB受け組	1,000
140	BR ツマミ	300
141	本体B	500
142	本体B組	3,000
TRST	取扱説明書 (付属品)	100
BNKI	分解図 (付属品)	100
OIL1	バンタムオイル (付属品)	300