

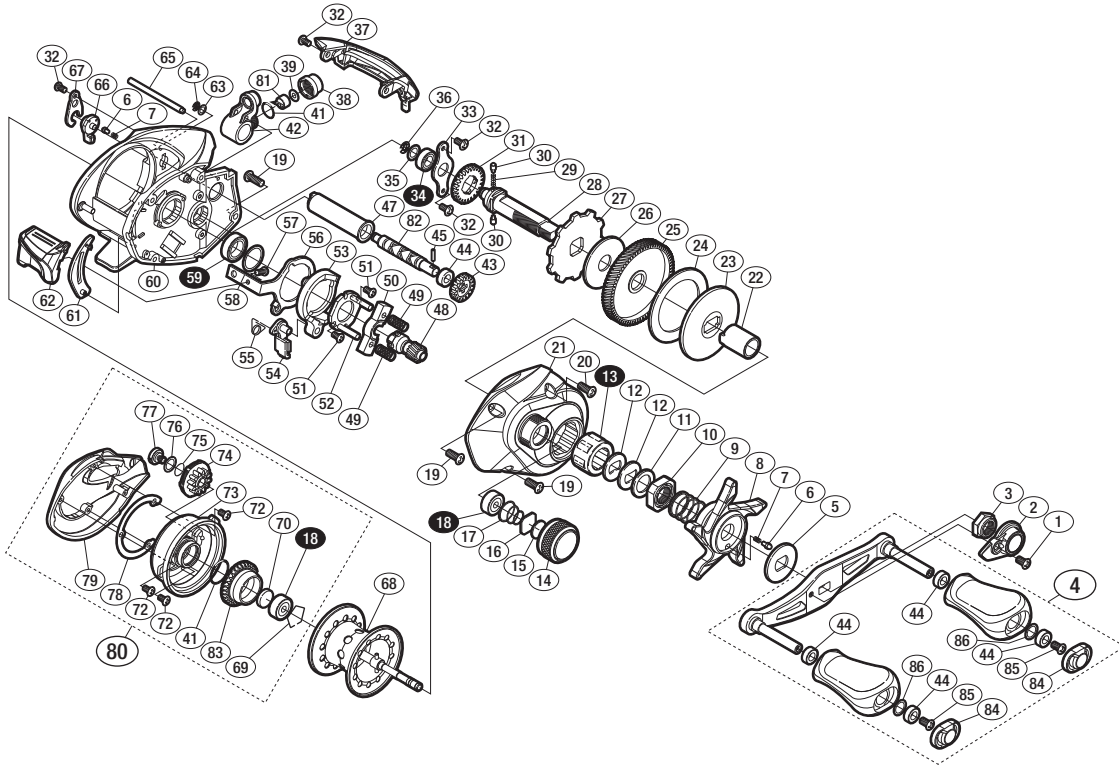
## '16 カシータスMGL 100



商品コード 5-RH99 0100

本体価格(税別) 21,000円

短縮コード **03613**



※白ヌキ番号はベアリングを示します。

調整座金類に關しましては、必ずしも分解図中の表現と一致しない場合がございますので、ご了承ください。(商品により使用している場合とそうでない場合がございます。)

部 品 号	部 品 名	本体価格 (税 別)
1	固定ボルト	100
2	リテーナー	300
3	ハンドル固定ナット	200
4	ハンドル組	4,500
5	スタードラッグ音出シ板	100
6	音出シピン	100
7	音出シバネ	100
8	スタードラッグ	1,500
9	スタードラッグバネ	200
10	スタードラッグ固定ナット	300
11	スタードラッグスペーサー	100
12	ドライブギア座金	100
13	ローラークラッチベアリング	1,500
14	メカニカルブレーキノブ	800
15	メカニカルブレーキ座金	50
16	メカニカルブレーキ座金	50
17	メカニカルブレーキユルミ止メバネ	100
18	ボールベアリング(3×10×4 SARB)	1,200
19	固定ボルト	50
20	固定ボルト	50
21	本体A	1,200
22	ローラークラッチインナーチューブ	500
23	スタードラッグ板	200
24	スタードラッグ座金	500
25	ドライブギア	2,000
26	スタードラッグ座金	500
27	ストッパギア	500
28	ドライブギア軸	1,000
29	ウォームシャフトギア用バネ	100

部 品 号	部 品 名	本体価格 (税 別)
30	ウォームシャフトギア用ピン	100
31	ウォームシャフトギア	200
32	固定ボルト	50
33	ドライブギア軸固定板	200
34	ボールベアリング(φ5×φ9×3)	600
35	座金	50
36	E形止メ輪 2.5	50
37	レベルwindガード	500
38	レベルwind受ケ	100
39	座金	50
41	Oリング	100
42	レベルwind組	1,000
43	ウォームシャフトギア	200
44	ブッシュ	100
45	ウォームシャフトピン	50
47	レベルwindパイプ	100
48	ピニオンギア	1,000
49	クラッチヨークバネ	50
50	クラッチヨーク	100
51	固定ボルト	50
52	クラッチカム押サエ板	300
53	クラッチカム	200
54	クラッチツメ	300
55	クラッチツメバネ	100
56	クラッチプレート	400
57	固定ボルト	50
58	座金	100
59	ボールベアリング(8×12×3.5)	600
60	フレーム	2,500

部 品 号	部 品 名	本体価格 (税 別)
61	クラッチレバー受ケ(B)	100
62	クラッチレバー	100
63	座金	50
64	E形止メ輪 2	50
65	レベルwindガイド	100
66	本体Bカムレバー	100
67	本体Bカムレバー押サエ板	100
68	スプール組	9,000
69	ベアリング抜ケ止メ	50
70	スプール軸当たりB	50
72	固定ボルト	50
73	フレームB受ケ組	1,000
74	BR ツマミ	300
75	Oリング	100
76	座金	100
77	固定ボルト	800
78	B受ケ調整座金	100
79	本体B	500
80	本体B組	3,000
81	ウォームシャフトピン	200
82	ウォームシャフト	500
83	ブレーキパイプギア	800
84	ハンドルキャップ	100
85	固定ボルト	50
86	座金	50
TRST	取扱説明書 (付属品)	100
BNKI	分解図 (付属品)	100
OIL1	バンタムオイル (付属品)	300