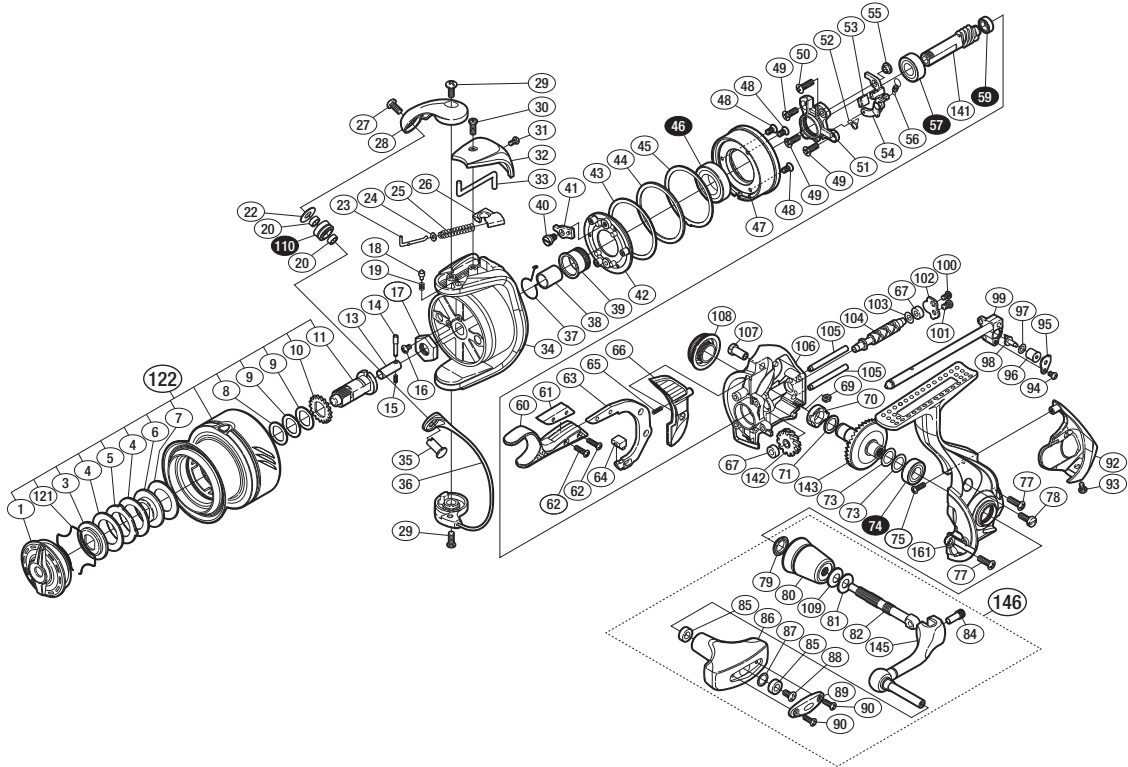


'16 BB-X ラリッサ 2500DHG SA-RB

商品コード 5-SE98 E027

本体価格(税別) 27,500円

短縮コード **03606**



※白ヌキ番号はベアリングを示します。

調整座金類に関しては、必ずしも分解図中の表現と一致しない場合がございますので、ご了承ください。(商品により使用している場合とそうでない場合がございます。)

部品番号	部品名	本体価格(税別)
1	ドラッグノブ組	2,000
3	小判座金	200
4	ドラッグ座金	100
5	耳付座金	100
6	小判座金	100
7	ドラッグ座金	100
8	スプール座金(0.5t)	50
9	スプール座金(0.25t)	50
10	スプール受け(A)	100
11	スプール受け(B)組	800
13	スプール受けカラー	300
14	スプール受け固定ピン	100
15	スプールピン固定バネ	100
16	固定ボルト	50
17	ローターナット	300
18	音出シピン	100
19	音出シバネ	100
20	ラインローラーベアリングカラー	200
22	ラインローラー受け	50
23	アームバネガイド(A)	100
24	アームバネガイド(A)カラー	100
25	アームカムバネ	100
26	アームカムバネシート	100
27	固定ボルト	50
28	アームカム	300
29	固定ボルト	100
30	固定ボルト	50
31	固定ボルト	50
32	アームカムバネカバー	300
33	内ゲリレバー	200
34	ローター	2,000
35	アーム固定軸	200
36	ベール組	1,000
37	ブレーキツメバネ	100
38	ピニオンギアカラー	100
39	ブレーキベアリング止メ輪	500
40	固定ボルト	200
41	ブレーキツメ	200

部品番号	部品名	本体価格(税別)
42	ブレーキ板	800
43	ブレーキ調整座金	100
44	ブレーキ座金	100
45	ブレーキ座金	100
46	ボールベアリング(12×21×5 SARB)	1,500
47	ブレーキコア	2,500
48	固定ボルト	50
49	固定ボルト	50
50	固定ボルト	50
51	ベアリング押サエ板	300
52	ブレーキ切換エバネ	100
53	ブレーキシュー	50
54	ブレーキレバー板	500
55	ブレーキレバー板カラー	100
56	セーフティーブレーキツメバネ	100
57	ボールベアリング(7×14×5 SARB)	1,200
59	ボールベアリング(5×8×2.5 SARB)	1,200
60	ブレーキレバー(A)	1,000
61	ブレーキレバー 銘版	400
62	固定ボルト	50
63	ブレーキレバー(B)	2,000
64	ブレーキシュー	100
65	ブレーキレバーバネ	100
66	ブレーキレバーシート	300
67	ウォームシャフトブッシュ	100
69	固定ナット	100
70	ブッシュ	100
71	座金	50
73	座金	50
74	ボールベアリング(7×13×4 SARB)	1,200
75	固定ボルト	100
77	固定ボルト	50
78	固定ボルト	200
79	ハンドル軸シール	200
80	ハンドル軸ツバ	800
81	座金	100
82	ハンドル軸	500
84	ハンドル軸ボルト	300

部品番号	部品名	本体価格(税別)
85	ハンドルノブブッシュ	100
86	ハンドルノブ	1,500
87	座金	150
88	固定ボルト	50
89	ハンドルノブ銘版	50
90	固定ボルト	50
92	ボディガード	800
93	固定ボルト	50
94	固定ボルト	50
95	ウォームシャフトピン押サエ板	100
96	ウォームシャフトピンカラー	200
97	座金	50
98	ウォームシャフトピン	300
99	メインシャフト組	2,000
100	固定ボルト	50
101	固定ボルト	50
102	ウォームシャフトカバー	100
103	座金	50
104	ウォームシャフト	800
105	摺動子ガイド	100
106	脚無シボディ	1,500
107	ブレーキレバー固定軸	200
108	ハンドルスクリュウキャップ	1,000
109	サラバネ(DB-5H)	100
110	ラインローラー(ベアリング入り)	2,000
121	抜ケ止メバネ	100
122	スプール組	6,000
141	ピニオンギア	1,200
142	ウォームシャフトギア	500
143	ドラッグギア組	2,000
145	ハンドル	2,000
146	ハンドル組	4,000
161	脚付キフタ	3,500
TRST	取扱説明書 (付属品)	200
BNK1	分解図 (付属品)	100